



Opzioni e accessori
per controlli numerici TNC

I controlli numerici HEIDENHAIN sono noti per la dotazione completa e il ricco equipaggiamento. Possono inoltre essere adattati in modo ottimale alla relativa applicazione grazie ad una serie di opzioni e componenti accessori. Il presente catalogo ha lo scopo di fornire una panoramica globale delle opzioni disponibili e dei principali ampliamenti hardware per le versioni attuali dei controlli numerici. Accanto a una descrizione funzionale dettagliata è riportato anche un elenco delle versioni software a partire dalla quali l'opzione o l'ampliamento hardware è disponibile.

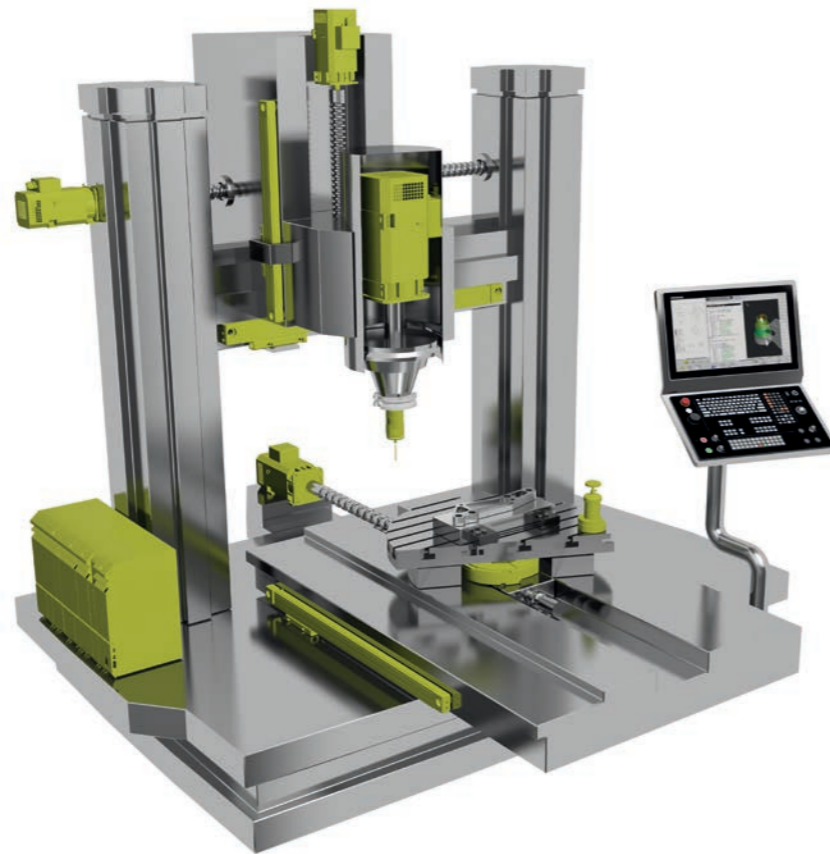
Le **opzioni** sono funzioni integrate nel controllo numerico con cui è possibile arricchire la funzionalità del TNC anche successivamente all'acquisto secondo le effettive necessità. Alcune opzioni devono essere adattate dal costruttore della macchina, ma l'abilitazione è di massima semplicità mediante password.

Come **software** HEIDENHAIN offre pratici tool per applicazioni che esulano dal TNC, ad esempio per il supporto della trasmissione dei dati o per la creazione di un programma PLC, sino ad arrivare alla stazione di programmazione completa.

Gli **ampliamenti hardware** consentono di lavorare sulla macchina con maggiore rapidità, sicurezza e semplicità. Il volantino elettronico può ad esempio traslare con particolare sensibilità la macchina, mentre il sistema di tastatura pezzo è in grado di ridurre il tempo per l'allestimento.

Schema semplificato delle versioni a partire dalla versione software NC 16:

- Il periodo di pubblicazione determina il numero di versione
- Tutti i tipi di controllo numerico di un periodo di pubblicazione presentano lo stesso numero di versione.
- Il numero di versione delle stazioni di programmazione corrisponde al numero di versione del software NC



Panoramica	Tabelle riassuntive	4
	Dynamic Precision	10
	Dynamic Efficiency	11
	Connected Machining	12
	Fabbrica Digitale	13
Opzioni	Programmazione e utilizzo	14
	Accuratezza della macchina	34
	Funzioni di lavorazione	41
	Comunicazione	53
	Adattamento della macchina	56
Software		63
Ampliamenti hardware		78

Prestare attenzione anche ai rimandi alle relative pagine nelle tabelle riassuntive.

Table riassuntive

Numero opzione	Opzione	TNC 320	TNC 620	TNC 640	TNC7	Necessario adattamento da parte di OEM	ID	Pag.
Funzioni di lavorazione								
8	Advanced Function Set 1 – Lavorazione su tavola rotante • programmazione di profili sullo sviluppo di un cilindro • avanzamento in mm/min o gradi/min	•	•	•	•	si	617920-01 TNC 320: 536164-01	14
	Advanced Function Set 1 – Conversione delle coordinate Rotazione del piano di lavoro, funzioni PLANE	•	•	•	•	si	617920-01 TNC 320: 536164-01	15
	Advanced Function Set 1 – Interpolazione – circolare su 3 assi con piano di lavoro ruotato	•	•	•	•	no	617920-01 TNC 320: 536164-01	15
9	Advanced Function Set 2 – Interpolazione – lineare su 5 assi	–	•	•	•	no	617921-01	–
	Advanced Function Set 2 – Lavorazione simultanea a 5 assi • compensazione utensile 3D mediante vettore normale alla superficie • modifica di posizione della testa orientabile con il volantino elettronico durante l'esecuzione del programma; posizione invariata della punta dell'utensile (TCPM = Tool Center Point Management) • utensile perpendicolare al profilo • compensazione raggio utensile perpendicolare alla direzione utensile • asse utensile virtuale	–	•	•	•	si	617921-01	41
17	Touch Probe Functions – Cicli di tastatura • compensazione posizione inclinata pezzo, definizione origine • misurazione automatica di pezzi e utensili • abilitazione ingresso di tastatura per sistema esterno	✓	•	✓	✓	si	634063-01	16
19	Advanced Programming Features – Funzioni di programmazione evolute • programmazione libera dei profili FK • cicli di lavorazione • foratura profonda, alesatura, barenatura, svasatura e centratura • fresatura di filettature interne ed esterne • spianatura di superfici piane e inclinate • lavorazione completa di scanalature lineari e circolari • lavorazione completa di tasche rettangolari e circolari • sagome di punti su cerchi e linee • profilo sagomato, tasca di profilo, anche parallela al profilo • possibilità di integrazione di cicli del costruttore della macchina • ciclo di scrittura: scrittura di testo o numeri su rette e archi • scanalatura profilo con fresatura trocoidale	✓	•	✓	✓	no	628252-01	18
20	Advanced Graphic Features – Prova grafica ed esecuzione programma • vista dall'alto • rappresentazione su tre piani • simulazione grafica 3D	✓	•	✓	✓	no	628253-01	19
	Advanced Graphic Features – Simulazione grafica 3D dettagliata	✓	•	✓	✓	no	628253-01	20

• = disponibile come opzione
– = non disponibile
✓ = standard

Numero opzione	Opzione	TNC 320	TNC 620	TNC 640	TNC7	Necessario adattamento da parte di OEM	ID	Pag.
Funzioni di lavorazione								
21	Advanced Function Set 3 – Sovrapposizione volantino – Correzione del posizionamento con volantino durante l'esecuzione del programma	✓	•	✓	✓	si	628254-01	42
	Advanced Function Set 3 – Compensazione utensile – Calcolo anticipato del profilo con compensazione del raggio (LOOK AHEAD)	✓	•	✓	✓	no	628254-01	43
22	Pallet Management – Gestione pallet	–	•	✓	✓	si	628255-01	21
40	DCM Collision – DCM – Controllo anticollisione dinamico	–	–	•	•	si	526452-01	44
42	CAD Import – Convertitore DXF – Acquisizione di profili e posizioni di lavorazione da file DXF	•	•	•	•	no	526450-01	23
	CAD Import – Importazione di profili da modelli 3D	•	•	•	•	no	526450-01	24
44	Global PGM Settings – Impostazioni globali di programma	–	–	•	•	si	576057-01	46
45	AFC Adaptive Feed Control – AFC – Controllo adattativo dell'avanzamento	–	–	•	•	si	579648-01	47
50	Turning – Funzioni di tornitura • gestione utensili per tornitura • compensazione del raggio del tagliente • commutazione fresatura/tornitura • elementi del profilo specifici di tornitura • pacchetto di cicli di tornitura	–	–	•	•	si	634608-01	26
	Turning – Tornitura con serraggio eccentrico	–	–	•	•	si	634608-01	27
92	3D-ToolComp – Compensazione raggio utensile 3D in funzione dell'angolo di contatto (solo con opzione 9)	–	–	•	•	no	679678-01	52
93	Extended Tool Management – Gestione utensili estesa	•	•	•	•	si	676938-01	29
96	Advanced Spindle Interpolation – Mandrino di interpolazione – Tornitura in interpolazione	–	–	•	•	si	751653-01	30
131	Spindle Synchronism – Sincronizzazione di due o più mandrini • ciclo: Fresatura cilindrica	–	–	•	•	si	806270-01	31
140	DCM v2 – Misurazione dell'attrezzatura di serraggio (attiva automaticamente l'opzione software 40)	–	–	–	•	si	1353266-01	45
145	Active Chatter Control – ACC – Soppressione attiva delle vibrazioni	–	•	•	•	si	800547-01	48
152	CAD Model Optimizer • Creazione di file STL senza errori da file STEP • Riparazione di file STL esistenti	–	•	•	•	no	1353918-01	25
154	Batch Process Manager – Chiara rappresentazione della Gestione pallet	–	•	•	•	si	1219521-01	22
156	Grinding – Funzioni di rettifica e rinvivatura	–	–	•	•	si	1237232-01	32

• = disponibile come opzione
– = non disponibile
✓ = standard

Table riassuntive

Numero opzione	Opzione	TNC 320	TNC 620	TNC 640	TNC7	Necessario adattamento da parte di OEM	ID	Pag.
Funzioni di lavorazione								
157	Gear Cutting – Funzione per la produzione di dentature	–	–	•	•	sì	1237235-01	33
158	Turning v2 Cicli e funzioni di tornitura estesi (attiva automaticamente l'opzione software #50)	–	–	•	•	sì	1359635-01	28
159	Model Aided Setup – Allineamento con guida grafica di pezzi	–	–	–	•	no	1364052-01	17
167	Optimized Contour Milling – OCM – Ottimizzazione dei processi di lavorazione	–	•	•	•	sì	1289547-01	49
Accuratezza della macchina								
48	KinematicsOpt – Cicli di tastatura per la calibrazione automatica di assi rotativi	–	•	•	•	sì	630916-01	34
52	KinematicsComp – Compensazione spaziale 3D	–	–	•	•	sì	661879-01	35
141	Cross Talk Compensation – CTC– Compensazione di errori di posizione di assi accoppiati	–	•	•	•	sì	800542-01	36
142	Position Adaptive Control – PAC – Adattamento dei parametri di regolazione in funzione della posizione	–	•	•	•	sì	800544-01	37
143	Load Adaptive Control – LAC – Adattamento dei parametri di regolazione in funzione del carico	–	•	•	•	sì	800545-01	38
144	Motion Adaptive Control – MAC – Adattamento dei parametri di regolazione in funzione del movimento	–	•	•	•	sì	800546-01	39
146	Machine Vibration Control – MVC – Smorzamento attivo delle vibrazioni	–	•	•	•	sì	800548-01	40
155	Component Monitoring – Monitoraggio di sovraccarico e usura di componenti	–	•	•	•	sì	1226833-01	50
168	Process Monitoring – Monitoraggio del processo di lavorazione sulla base del riferimento	–	–	–	•	sì	1302488-01	51
Comunicazione								
18	HEIDENHAIN DNC – Comunicazione con applicazioni Windows esterne tramite componente COM	•	•	•	•	no	526451-01	54
56 – 61	OPC UA NC Server 1 - 6 – Interfaccia standardizzata per l'accesso a dati e funzioni del controllo numerico	–	•	•	•	sì	1291434-01 – 1291434-06	53
133	Remote Desktop Manager – Visualizzazione e comando a distanza di computer esterni (ad esempio PC con Windows)	•	•	•	•	sì	894423-01	55

• = disponibile come opzione
– = non disponibile
✓ = standard

Numero opzione	Opzione	TNC 320	TNC 620	TNC 640	TNC7	Necessario adattamento da parte di OEM	ID	Pag.	
Adattamento della macchina									
0	Additional Axis 1 - 8 – Altri circuiti di regolazione	asse supplementare 1	•	•	•	•	sì	354540-01	56
1		asse supplementare 2	•	•	•	•	sì	353904-01	
2		asse supplementare 3	–	•	•	•	sì	353905-01	
3		asse supplementare 4	–	•	•	•	sì	367867-01	
4		asse supplementare 5	–	–	•	•	sì	367868-01	
5		asse supplementare 6	–	–	•	•	sì	370291-01	
6		asse supplementare 7	–	–	•	•	sì	370292-01	
7		asse supplementare 8	–	–	•	•	sì	370293-01	
24	Gantry Axes – Assi concordi – Assi Gantry, tavole Tandem	•	•	✓	✓	sì	634621-01	58	
46	Python OEM Process – Applicazione Python – Realizzazione di funzioni speciali	•	•	•	•	sì	579650-01	59	
49	Double Speed Axes – Circuiti di regolazione Double Speed – Brevi tempi ciclo dei circuiti di regolazione per applicazione con motori diretti	–	•	•	•	sì	632223-01	60	
77	4 Additional Axes – 4 circuiti di regolazione supplementari	–	–	•	•	sì	634613-01	56	
78	8 Additional Axes – 8 circuiti di regolazione supplementari	–	–	•	•	sì	634614-01		
101 – 130	OEM Option – Opzioni del costruttore della macchina	–	–	•	–	sì	579651-01 – 579651-30	61	
135	Synchronizing Functions – RTC – Funzione di accoppiamento in tempo reale per la sincronizzazione di assi e mandrini	–	–	•	•	sì	1085731-01	62	
160	Integrated FS: Basic – Gen 3 exclusive: abilitazione di Functional Safety FS e abilitazione di 4 circuiti di regolazione sicuri	–	•	•	•	sì	1249928-01	57	
161	Integrated FS: Full – Gen 3 exclusive: abilitazione di Functional Safety FS e abilitazione del numero max dei circuiti di regolazione sicuri (≥ 10)	–	•	•	•	sì	1249929-01		
162	Add. FS Ctrl. Loop 1 – Gen 3 exclusive: circuito di regolazione sicuro supplementare 1	–	•	•	•	sì	1249930-01		
163	Add. FS Ctrl. Loop 2 – Gen 3 exclusive: circuito di regolazione sicuro supplementare 2	–	•	•	•	sì	1249931-01		
164	Add. FS Ctrl. Loop 3 – Gen 3 exclusive: circuito di regolazione sicuro supplementare 3	–	•	•	•	sì	1249932-01		
165	Add. FS Ctrl. Loop 4 – Gen 3 exclusive: circuito di regolazione sicuro supplementare 4	–	•	•	•	sì	1249933-01		
166	Add. FS Ctrl. Loop 5 – Gen 3 exclusive: circuito di regolazione sicuro supplementare 5	–	•	•	•	sì	1249934-01		
169	Add. FS Full – Gen 3 exclusive: abilitazione dei restanti circuiti di regolazione sicuri	–	•	•	•	sì	1319091-01		

• = disponibile come opzione
– = non disponibile
✓ = standard

Tablelle riassuntive

Software	TNC 320	TNC 620	TNC 640	TNC7	A pagamento	Pag.
ConfigDesign – Configurazione dei parametri macchina	•	•	•	•		–
PCtoolsUpdateManager – Update manager per software HEIDENHAIN	•	•	•	•		–
PLCtext – Modifica e gestione di testi nelle diverse lingue	•	•	•	•		–
TNCAnalyzer – Analisi e valutazione di service file	•	•	•	•		–
TNC OEMOption – Generatore di chiavi per l'attivazione temporanea di opzioni	•	•	•	•		–
TNC OEMNumber – Generatore di chiavi giornaliere per costruttori di macchine	•	•	•	•		–
TNCtest – Creazione ed esecuzione di prova di verifica	•	•	•	•		–
RemoTools SDK – Libreria funzionale per lo sviluppo di applicazioni di comunicazione personalizzate (richiesta opzione 18)	•	•	•	•	•	54
TNCremo – Software per la trasmissione dei dati	•	•	•	•		63
TNCremoPlus – Software per la trasmissione dei dati con LiveScreen	•	•	•	•	•	63
RemoteAccess – Software per la diagnostica a distanza	•	•	•	•	•	64
PLCdesign – Diagnostica PLC per tutti i controlli numerici HEIDENHAIN	•	•	•	•		65
StateMonitor – Rilevamento e analisi dei dati macchina	•	•	•	•	•	66
KinematicsDesign – Creazione di cinematiche di controllo	•	•	•	•		68
M3D Converter – Creazione di corpi di collisione ad alta risoluzione	•	•	•	•	•	68
CycleDesign – Integrazione come cicli di sottoprogrammi NC creati	•	•	•	•		69
TNCscope – Registrazione e analisi ad esempio di curve di assi dei controlli numerici HEIDENHAIN	•	•	•	•		70
TNCdiag – Valutazione di informazioni diagnostiche di sistemi di azionamento digitali	–	•	•	•		71
TNCopt – Messa in servizio di circuiti di regolazione digitali	–	•	•	•		72
IOconfig – Configurazione ad esempio di volantini	•	•	•	•		73
TNCkeygen – Comprende TNC OEMOption e TNC OEMNumber	•	•	•	•		74
BMXdesign – Progettazione di softkey con testi localizzati nelle diverse lingue	•	•	•	•		75
Stazione di programmazione	•	•	•	–		76
virtualTNC – Per la simulazione macchina basata su PC	–	•	•	–	•	77

• = disponibile come opzione
 – = non disponibile
 ✓ = standard

Ampliamenti hardware	TNC 320	TNC 620	TNC 640	TNC7	Necessario adattamento da parte di OEM	ID	Pag.		
Volantino	HR 130 versione da incasso TTL con index senza index	•	•	•	•	no	540940-01 540940-03	78	
		HR 510 versione portatile	•	•	•	•	no		1120313-xx 1119971-xx
			HR 510FS versione portatile	•	•	•	•		no
		HR 520 versione portatile con display	•	•	•	•	no		670303-xx 670302-xx
		HR 520 FS versione portatile con display	•	•	•	•	no		670305-xx 670304-xx
		HR 550 FS versione radio portatile con display	•	•	•	•	no		1183021-xx 1200495-xx
		HRA 551 FS supporto per HR 550 FS	•	•	•	•	no		1119052-xx
Sistema di tastatura pezzo	TS 260 con cavo	•	•	•	•	sì	738283-xx	79	
		TS 460 con trasmissione via radio e a infrarossi	•	•	•	•	sì		1178530-xx
		TS 642 con trasmissione a infrarossi	•	•	•	•	sì		653217-xx
		TS 760 con trasmissione via radio e a infrarossi	–	•	•	•	sì		1283267-xx
Sistema di tastatura utensile	TT 160 con cavo	•	•	•	•	sì	729763-xx	80	
		TT 460 con trasmissione via radio e a infrarossi	•	•	•	•	sì		1192582-xx
Stazione di comando supplementare	ITC 362 con touch screen da 24" (necessaria tastiera TNC separata)	–	–	•	•	sì	1346871-xx	81	
		ITC 855 con touch screen da 15" e tastiera ASCII	–	•	•	–	sì		1370459-xx
		ITC 860 con touch screen da 19"; necessaria tastiera TNC separata	–	–	•	–	sì		1174935-xx
PC industriale	IPC 306 con 8 GB RAM	–	•	•	•	sì	1179966-01	82	
Telecamera	VT 121 per ispezione utensile	–	–	•	•	sì	1249466-01	83	

• = disponibile come opzione
 – = non disponibile
 ✓ = standard

Con il termine **Dynamic Precision** si combinano funzioni opzionali per i controlli numerici HEIDENHAIN, che riducono significativamente gli errori dinamici delle macchine utensili. Migliorano il comportamento dinamico della macchina, conseguono una maggiore accuratezza nel TCP e consentono così di fresare al limite delle possibilità tecnologiche indipendentemente dall'età della macchina, dalla sua sollecitazione e dalla posizione di lavorazione. E senza intervenire in alcun modo nella meccanica della macchina.

Per pezzi precisi con elevata qualità superficiale non è più indispensabile adottare lavorazioni lente. Le macchine utensili lavorano con Dynamic Precision in modo rapido e **allo stesso tempo preciso**.

Con una lavorazione rapida l'elevata precisione costituisce il fondamento dell'incremento della produttività. I costi al pezzo si abbassano senza compromettere l'accuratezza e la qualità superficiale. Dynamic Precision garantisce anche che l'accuratezza rimanga invariata indipendentemente dalla durata operativa e dal carico. Non è quindi necessario ridurre gli avanzamenti a causa dell'età della macchina e del carico.

Le funzioni di Dynamic Precision sono disponibili come opzioni per i controlli numerici HEIDENHAIN. Possono essere impiegate singolarmente o anche combinate, implementazione a cura del costruttore della macchina.

- CTC – Compensazione di errori di posizione di assi accoppiati nel Tool Center Point, con conseguente maggiore accuratezza nelle fasi di accelerazione
- MVC – Smorzamento delle vibrazioni della macchina per superfici dei pezzi di migliore qualità
- PAC – Adattamento dei parametri di regolazione in funzione della posizione
- LAC – Adattamento dei parametri di regolazione in funzione del carico con conseguente accuratezza elevata indipendentemente dal carico e dall'età della macchina
- MAC – Adattamento dei parametri di regolazione in funzione del movimento

Le funzioni di Dynamic Precision vengono adattate nell'unità di regolazione – una componente dei controlli numerici HEIDENHAIN – con elevata frequenza di clock nei movimenti e nelle sollecitazioni della macchina utensile.

Trattandosi di funzioni software, con Dynamic Precision non è necessario alcun intervento nella meccanica della macchina o nella catena cinematica. Il costruttore della macchina deve tuttavia abilitare le singole funzioni, parametrizzarle e adattarle alla macchina.



	TNC7	TNC 640	TNC 620	Pag.
Dynamic Precision	✓	✓	✓	
CTC – Cross Talk Compensation Compensazione di errori di posizione dovuti a elasticità del sistema	opzione	opzione	opzione	36
MVC – Machine Vibration Control Smorzamento delle vibrazioni della macchina	opzione	opzione	opzione	40
PAC – Position Adaptive Control adattamento dei parametri di regolazione in funzione della posizione	opzione	opzione	opzione	37
LAC – Load Adaptive Control Adattamento dei parametri di regolazione in funzione del carico	opzione	opzione	opzione	38
MAC – Motion Adaptive Control adattamento dei parametri di regolazione in funzione del movimento	opzione	opzione	opzione	39

Installazione da parte del costruttore della macchina

Ulteriori informazioni informazioni tecniche *Dynamic Precision*; www.klartext-portal.it

Con il termine **Dynamic Efficiency** HEIDENHAIN combina funzioni TNC innovative, che consentono all'utilizzatore di rendere più efficiente l'asportazione elevata del truciolo e la lavorazione di sgrossatura, incrementando anche la sicurezza di processo. Le funzioni software supportano così non solo l'attività dell'operatore, ma anche il processo produttivo incrementando la velocità, la stabilità e la prevedibilità dei processi – in altre parole, l'efficienza. Dynamic Efficiency contribuisce a migliorare le prestazioni di asportazione e a ridurre il tempo di lavorazione.

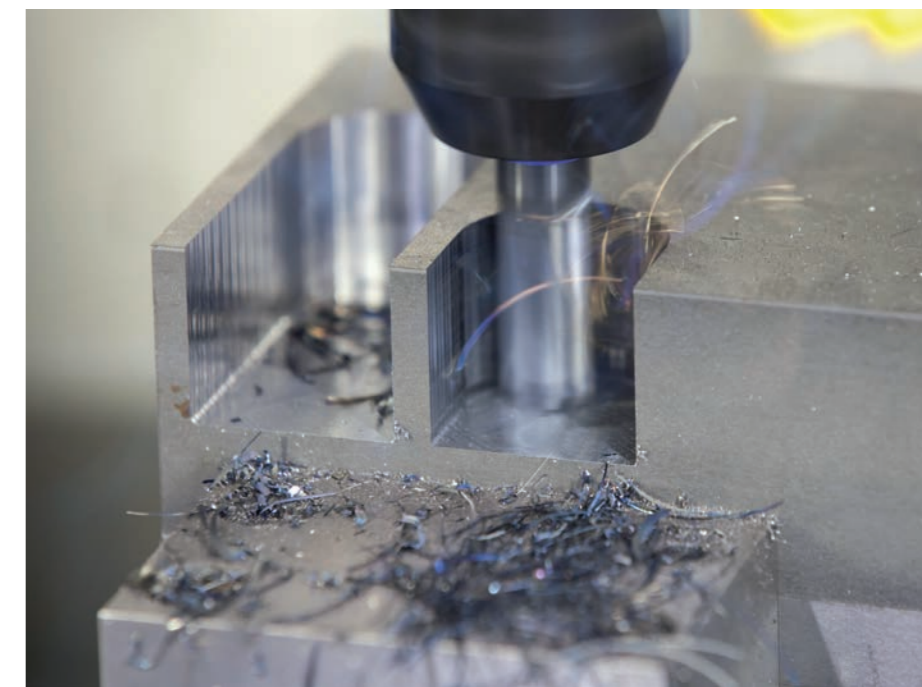
Dynamic Efficiency comprende quattro funzioni software:

- ACC (Active Chatter Control)- Soppressione attiva delle vibrazioni che riduce le vibrazioni della macchina e consente così maggiori avanzamenti e profondità di passata
- AFC (Adaptive Feed Control)- Controllo adattativo dell'avanzamento in funzione della situazione di lavorazione
- Fresatura trocoidale- Funzione per la sgrossatura di scanalature e tasche salvaguardando l'utensile
- OCM (Optimized Contour Milling) – Ottimizzazione dei processi di lavorazione – Lavorazioni rapide a salvaguardia di macchina e utensile

Le funzioni AFC, ACC e OCM sono dettagliatamente descritte di seguito. Sono contrassegnate dal logo Dynamic Efficiency.

Già ogni funzione offre da sola netti miglioramenti del processo di lavorazione. In particolare, la combinazione di queste funzioni TNC sfrutta ancora meglio il potenziale della macchina e dell'utensile e, allo stesso tempo, limita il sovraccarico meccanico. Anche condizioni di lavorazione variabili, quali ad esempio passate interrotte, differenti procedure di penetrazione nel materiale o il semplice svuotamento dimostrano che vale sicuramente la pena di utilizzarle. Nell'impiego pratico, si arriva ad aumentare nello stesso intervallo di tempo il volume dei trucioli tra il 20% e il 25%.

Dynamic Efficiency consente di ottenere maggiori volumi di asportazione e quindi una maggiore produttività senza dover necessariamente ricorrere a utensili speciali. Prevenire il sovraccarico degli utensili e l'usura anticipata dei taglienti nonché incrementare la sicurezza di processo contribuiscono evidentemente a migliorare la redditività.



	TNC7	TNC 640	TNC 620	Pag.
Dynamic Efficiency	✓	✓	–	
ACC – Active Chatter Control Soppressione attiva delle vibrazioni	opzione	opzione	opzione	48
AFC – Adaptive Feed Control Controllo adattativo dell'avanzamento	opzione	opzione	–	47
Fresatura trocoidale	standard	standard	standard	–
OCM	opzione	opzione	opzione	49

Installazione da parte del costruttore della macchina/dell'operatore

Ulteriori informazioni informazioni tecniche *Dynamic Efficiency*; www.klartext-portal.it

Connected Machining

Soluzioni per la produzione interconnessa



Con il pacchetto di funzioni Connected Machining, il controllo numerico HEIDENHAIN alleggerisce il carico di lavoro grazie alla condivisione dei dati semplificata, a flussi ottimizzati e a processi trasparenti. Tramite il controllo numerico della sua fresatrice o del suo tornio l'operatore diventa la figura centrale della gestione digitale delle commesse. L'interconnessione del controllo numerico HEIDENHAIN con tutti i reparti dell'azienda coinvolti nella produzione è del tutto personalizzata, in linea con le strutture già esistenti ed è aperta a sviluppi futuri.

I vantaggi sono snellimento delle procedure grazie alla condivisione dei dati semplificata, ai flussi ottimizzati e ai processi trasparenti in tutti i reparti aziendali: ovviamente nell'officina ma anche nella progettazione e nella pianificazione della produzione, nell'amministrazione, nella logistica, nell'assistenza ecc. Il job management digitale e universale con Connected Machining sviluppa i punti di forza delle macchine e degli impianti moderni.

Trasmissione efficiente e sicura dei dati
È possibile accedere ai dati della rete direttamente dal controllo numerico TNC e trasferirli dal PC al controllo numerico TNC. L'accesso alle unità di rete è facile e veloce nel Program Manager. L'abilitazione SFTP direttamente nell'Explorer del PC offre accesso sicuro ai drive locali dei controlli numerici TNC.

Formati di file supportati

La visualizzazione, la modifica e l'analisi di comuni tipi di file offrono molteplici possibilità per utilizzare i dati digitali delle commesse direttamente nel controllo numerico. La visualizzazione estesa Extended Workspace offre una rappresentazione chiara dei dati delle commesse senza perdere di vista informazioni importanti del controllo numerico.

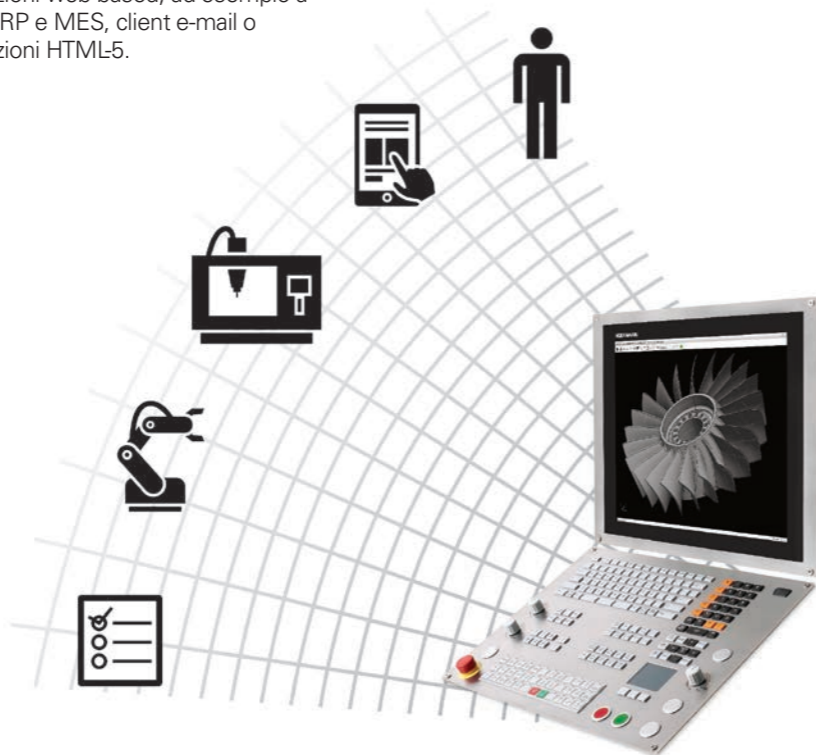
- PDF Viewer, ad esempio per la visualizzazione di piani di lavoro e istruzioni di produzione (*.pdf)
- CAD Viewer, ad esempio per la visualizzazione di modelli 3D e disegni progettuali (*.step, *.stl, *.dxf, *.iges)
- File grafici, ad esempio per la visualizzazione di condizioni di serraggio (*.gif, *.bmp, *.jpg, *.png)
- Calcoli delle tabelle, ad esempio per la visualizzazione di sequenze di lavoro o set utensili (*.xls, *.xlsx, *.ods)
- HTML Viewer, ad esempio per la visualizzazione di documentazione e file di guida (*.htm, *.html, *.chm)

Comando remoto

- Sono disponibili le seguenti funzioni per il comando remoto di controlli numerici HEIDENHAIN o controlli numerici CNC esterni:
- HEIDENHAIN OPC UA NC Server (opzione 56- 61) permette di monitorare e controllare un TNC a distanza, indipendentemente dalla piattaforma. La funzionalità task-oriented riduce il tempo necessario e permette di interagire senza avere conoscenze approfondite dei controlli numerici.
 - HEIDENHAIN DNC (opzione 18) per il monitoraggio e il controllo a distanza anche di macchine meno recenti.
 - L'opzione Remote Desktop Manager (opzione 133) consente di accedere direttamente dal controllo numerico a Windows PC e al software ivi installato.
 - Web browser Firefox per l'accesso alle applicazioni web based, ad esempio a client ERP e MES, client e-mail o applicazioni HTML5.

Sono inoltre disponibili le seguenti soluzioni e opzioni:

- l'opzione **Remote Desktop Manager** (opzione 133) consente di accedere direttamente dal controllo numerico a PC e al software ivi installato,
- l'interfaccia **HEIDENHAIN DNC** (opzione 18) collega il controllo numerico a sistemi di gestione ERP e di controllo della produzione,
- la visualizzazione estesa **Extended Workspace** offre una rappresentazione comprensibile e un'elaborazione chiara dei dati delle commesse sulla macchina.
- L'opzione **OPC UA NC Server** consente la connessione semplice e multiplatforma al proprio ambiente di sistema IT



	TNC7	TNC 640	TNC 620	Pag.
Connected Machining	✓	✓	✓	
Remote Desktop Manager	opzione	opzione	opzione	55
HEIDENHAIN DNC	opzione	opzione	opzione	54
OPC UA NC Server	opzione	opzione	opzione	53
Extended Workspace	✓	✓	-	81

Installazione da parte del costruttore della macchina

Ulteriori informazioni cataloghi TNC

Fabbrica Digitale

Soluzioni software per la produzione

Le soluzioni software della Fabbrica Digitale di HEIDENHAIN sono rivolte all'industria manifatturiera, in particolare alle imprese che impiegano macchine utensili CNC. Supportano l'intera catena di produzione, migliorano la qualità di processo e consentono un incremento sostenibile della produttività.

StateMonitor

StateMonitor consente di consultare in tempo reale il processo produttivo delle macchine utensili. Rileva e visualizza operatività, dati utensile, tempi di esecuzione dei programmi NC e altri dati relativi alle macchine. Il software consente di documentare i tempi di attrezzaggio e produzione, organizzare le manutenzioni e ridurre i tempi di reazione in caso di anomalie.

Interfacce

- HEIDENHAIN DNC,
- OPC UA,
- umati,
- MTConnect,
- Modbus TCP,
- FOCAS

PlantMonitor

PlantMonitor consente di consultare in tempo reale i dati macchina di più StateMonitor e di analizzare combinazioni di macchine personalizzate di diverse sedi e siti produttivi.



Opzioni software in combinazione con StateMonitor



JobTerminal gestisce dati, tempi e analisi delle commesse.



MaintenanceManager visualizza segnalazioni di manutenzione e di guasto. Gli interventi possono essere pianificati in base agli orari di funzionamento, agli allarmi macchina e agli intervalli di manutenzione.



5 Signals rileva dati macchina aggiuntivi tramite segnali PLC.



5 Machines consente di collegare altre cinque macchine utensili.



Maggiori informazioni su StateMonitor sono riportate in *Software* (pag. 66).



#RilevamentoDatiOperativi con StateMonitor

Programmazione e utilizzo

Lavorazione su tavola rotante

Molte lavorazioni a 5 assi a prima vista estremamente complesse possono essere ridotte a normali movimenti 2D che vengono eseguiti su una superficie cilindrica. Per poter creare ed editare con rapidità e semplicità anche tali programmi senza sistema CAD/CAM, il TNC supporta l'operatore con funzioni di pratico impiego.

Lavorazione su superficie cilindrica

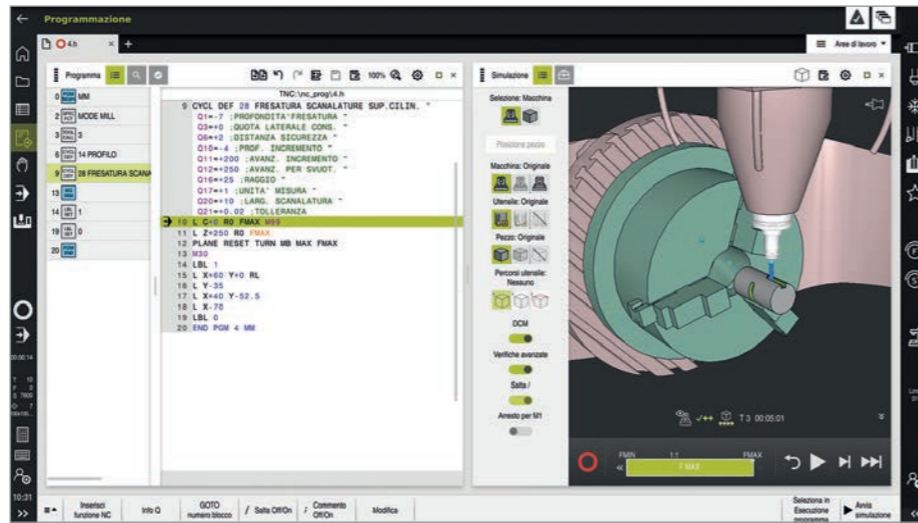
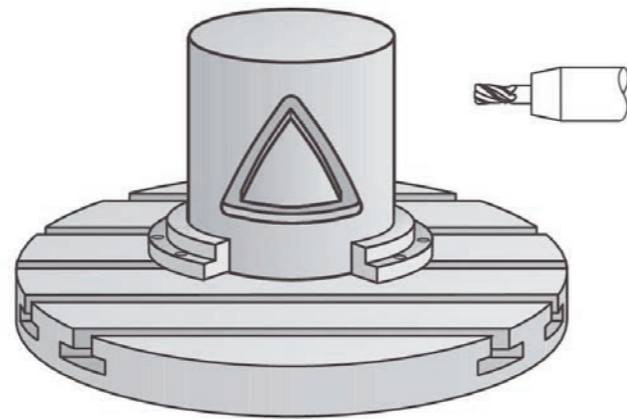
La programmazione di profili, composti da rette e cerchi, su superfici cilindriche con tavole rotanti non è un problema per il TNC: basta programmare il profilo nel piano (indipendentemente dagli assi per TNC7, TNC 640, TNC 620 e TNC 320), sullo sviluppo della superficie cilindrica. Il TNC esegue tuttavia la lavorazione sulla superficie perimetrale del cilindro.

Il controllo numerico TNC dispone di quattro cicli per la lavorazione su superficie cilindrica:

- fresatura scanalatura (la larghezza della scanalatura corrisponde al diametro dell'utensile),
- fresatura scanalatura di guida (la larghezza della scanalatura è maggiore del diametro dell'utensile),
- fresatura gradino,
- fresatura profilo esterno.

Avanzamento con tavole rotanti in mm/min

L'avanzamento degli assi rotativi viene di norma programmato in gradi/min. Il TNC può tuttavia interpretare tale avanzamento in mm/min. L'avanzamento di traiettoria lungo il profilo è pertanto indipendente dalla distanza tra il centro dell'utensile e il centro dell'asse rotativo.



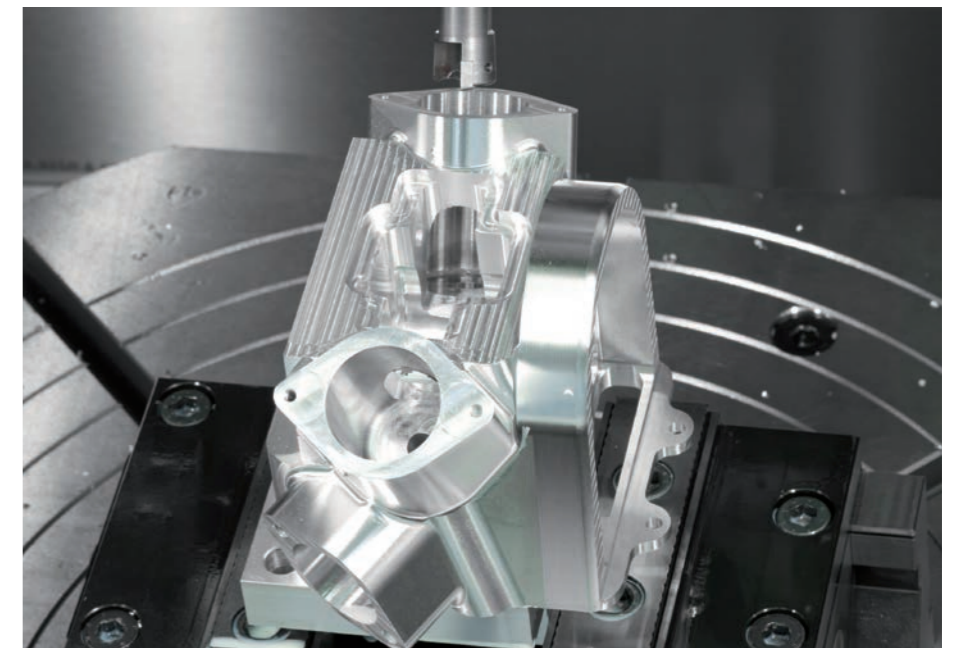
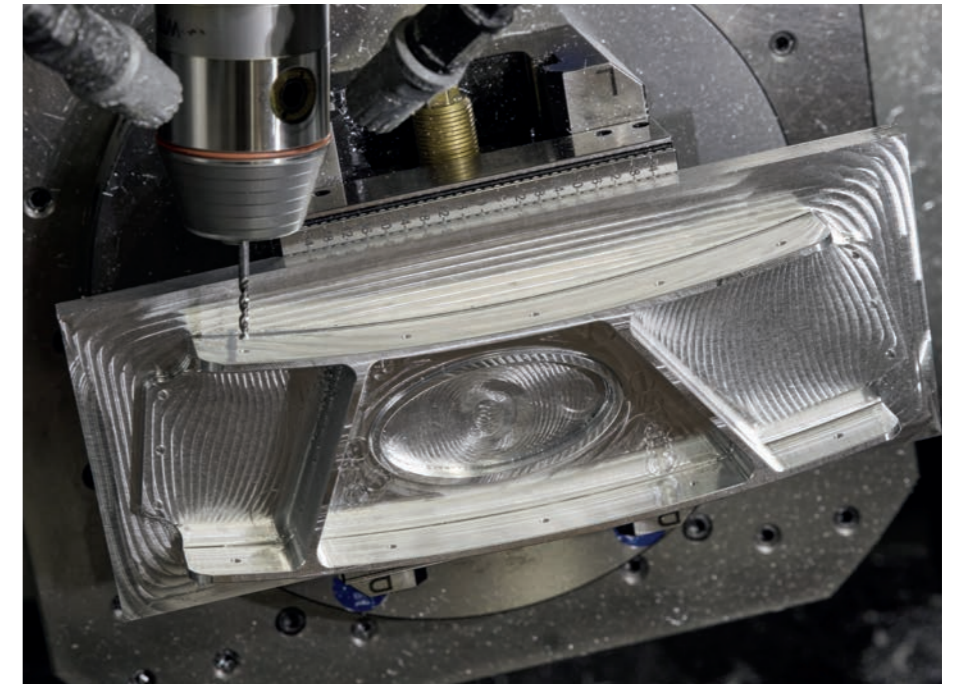
Programmazione e utilizzo

Conversione di coordinate – Orientamento del piano di lavoro, funzione PLANE

I programmi per profili e fori su superfici inclinate sono per lo più molto complessi e richiedono numerose operazioni di calcolo e programmazione. Il TNC supporta l'operatore consentendo di ridurre notevolmente i tempi di programmazione. La lavorazione si programma come di consueto nel piano principale, ad esempio XY, mentre la macchina esegue la lavorazione in un piano ruotato intorno a uno o più assi rotativi rispetto al piano principale.

La funzione PLANE consente di definire con semplicità il piano di lavoro ruotato in sette modi diversi, in funzione delle indicazioni riportate sul disegno del pezzo. Per rendere estremamente semplice la gestione di questa funzione complessa, è disponibile per ogni definizione del piano un'animazione specifica che può essere osservata ancora prima di selezionare la funzione. Chiare maschere di guida supportano l'operatore nell'immissione dei dati.

Anche la modalità di posizionamento in fase di orientamento può essere definita con la funzione PLANE, affinché non si presentino sorprese durante l'esecuzione del programma. Le impostazioni per la modalità di posizionamento sono identiche per tutte le funzioni PLANE facilitando così la gestione.



Advanced Function Set 1 TNC7/TNC 640/TNC 620 TNC 320	Opzione 8 ID 617920-01 ID 536146-01
TNC7 TNC 640 TNC 620 TNC 320	da SW NC 81762x-16 da SW NC 34059x-01 da SW NC 34056x-01/73498x-01/81760x-01 da SW NC 34055x-01/771851-01
Installazione da parte del costruttore della macchina	
Ulteriori informazioni cataloghi TNC	

Advanced Function Set 1 TNC7/TNC 640/TNC 620 TNC 320	Opzione 8 ID 617920-01 ID 536164-01
TNC7 TNC 640 TNC 620 TNC 320	da SW NC 81762x-16 da SW NC 34059x-01 da SW NC 34056x-01/73498x-01/81760x-01 da SW NC 34055x-01/771851-01
Installazione da parte del costruttore della macchina	
Ulteriori informazioni cataloghi TNC; www.klartext-portal.it	

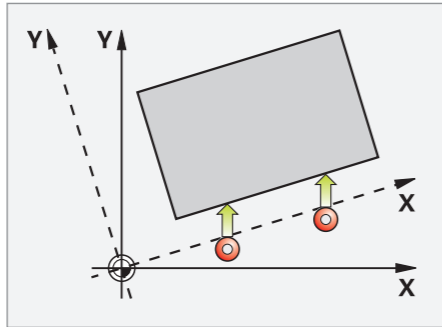
Programmazione e utilizzo

Cicli di tastatura

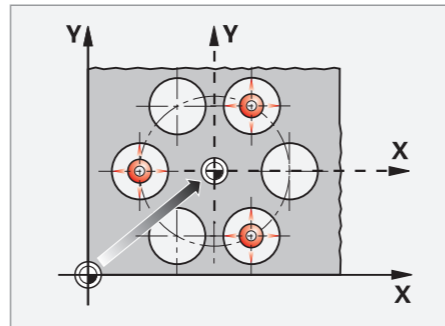
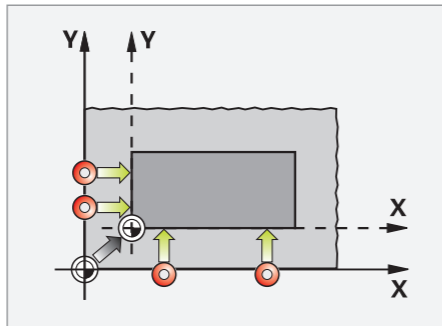
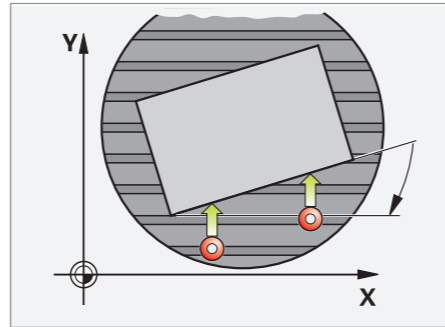
Allineamento dei pezzi

Con i sistemi di tastatura HEIDENHAIN e le funzioni di tastatura del TNC è possibile ridurre i tempi necessari per l'allineamento del pezzo:

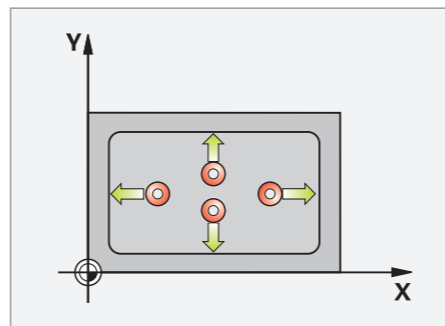
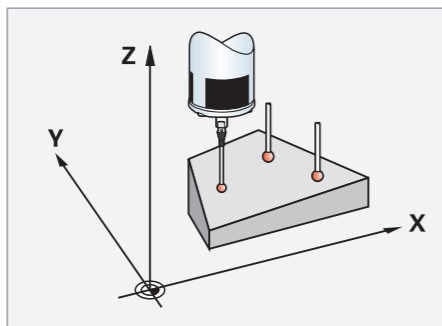
- serrare il pezzo in una posizione qualsiasi,
- il sistema di tastatura rileva l'effettiva posizione di serraggio tramite tastatura di una superficie,
- TNC compensa la posizione inclinata con una "rotazione base", ossia il programma di lavorazione viene eseguito ruotato dell'angolo definito oppure una tavola rotante corregge la posizione inclinata mediante movimento di rotazione,
- il TNC offre cicli manuali, automatici e semiautomatici per l'allineamento di posizioni inclinate bidimensionali o tridimensionali,
- Alcuni cicli di tastatura automatici dispongono di modalità semiautomatica, monitoraggio delle tolleranze e conferma del valore reale,
- Ciclo di tastatura automatico per poter ripetere i punti di tastatura lungo una direzione su una determinata lunghezza.



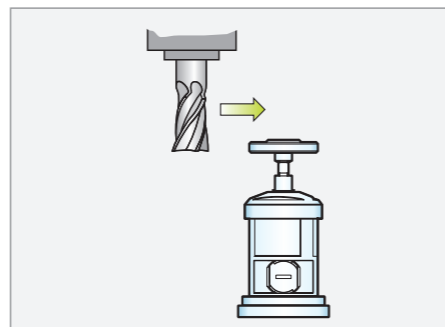
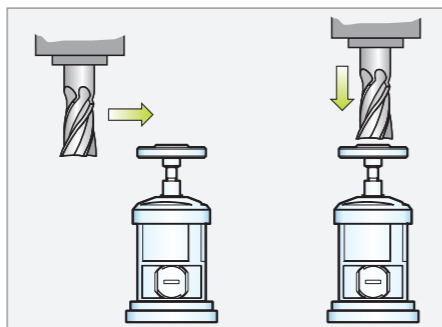
Compensazione della posizione inclinata mediante rotazione base del sistema di coordinate oppure mediante rotazione della tavola rotante



Definizione origine ad esempio nello spigolo o al centro di un cerchio di fori



Misurazione di pezzi ad esempio angolo di un piano o tasca rettangolare



Misurazione di utensili ad esempio lunghezza e raggio utensile o usura utensile

Definizione di origini

Il rapido e sicuro rilevamento dell'origine riduce i tempi passivi incrementando la precisione della lavorazione. Il TNC dispone di numerosi cicli di tastatura per la definizione automatica di origini.

Controllo dei pezzi

Il TNC dispone di moltissimi cicli di misura che consentono di verificare la geometria dei pezzi lavorati. Risultano così possibili:

- rilevamento del pezzo e richiamo del relativo programma di lavorazione,
- verifica della corretta esecuzione delle lavorazioni,
- rilevamento dell'usura utensile e relativa compensazione ecc.

Misurazione di utensili

In combinazione ai sistemi di tastatura TT per la misurazione di utensili, il TNC offre la possibilità di misurare in automatico gli utensili sulla macchina. I valori determinati di lunghezza e raggio utensile vengono salvati dal TNC nella memoria centrale. Controllando l'utensile durante la lavorazione è possibile rilevare direttamente e con rapidità l'usura e l'eventuale rottura, evitando scarti o ripassature.

I cicli di tastatura sono disponibili su TNC 620 solo con opzione 17. Per l'impiego di sistemi di tastatura HEIDENHAIN con interfaccia EnDat viene automaticamente abilitata l'opzione software 17 (a partire da SW NC 81760x-06). I controlli numerici TNC7, TNC 640 e TNC 320 dispongono già delle funzionalità standard dei cicli di tastatura.

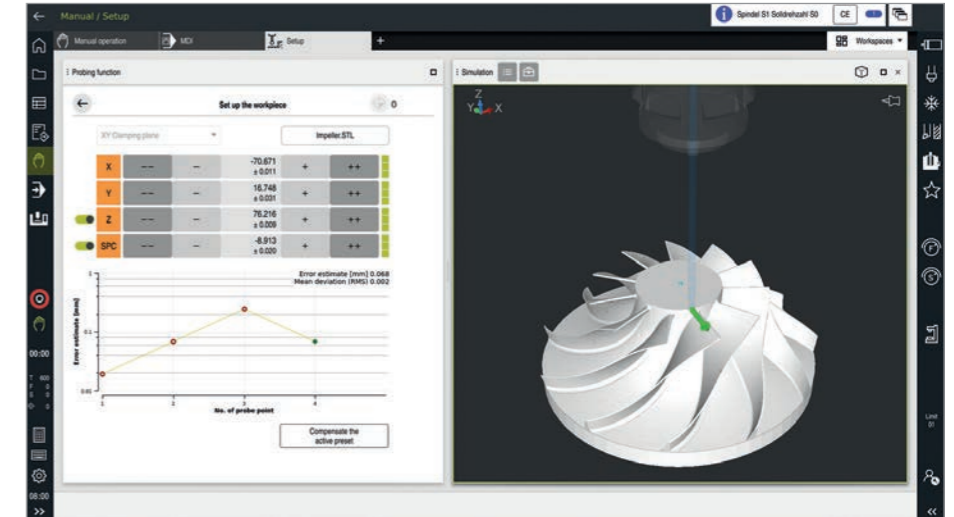
Programmazione e utilizzo

Setup grafico 6D dei pezzi

Per pezzi unici o lotti di piccole dimensioni senza dispositivo di serraggio speciale è quasi sempre necessario determinare la posizione del pezzo grezzo. Con questa funzione di tastatura intuitiva, TNC7 offre la possibilità di eseguire il setup grafico di pezzi con rapidità, semplicità e sicurezza. La posizione precisa del pezzo grezzo viene determinata nell'area di lavoro della macchina e trasferita al controllo numerico.

Viene rappresentato un modello 3D del pezzo grezzo nella vista della simulazione nell'area di lavoro della macchina. Dopo l'allineamento approssimativo manuale del modello da parte dell'operatore, una freccia verde segnala la predisposizione di tastatura. Con i tasti di movimento degli assi o il volantino è possibile posizionare il sistema di tastatura sul pezzo grezzo e acquisire i punti di tastatura. Il controllo numerico seleziona automaticamente la direzione di tastatura. Per l'allineamento di tutti i 6 gradi di libertà è quindi necessaria una sola funzione.

Il controllo numerico informa l'operatore durante l'intera operazione di attrezzaggio sulla qualità di determinazione della posizione e dell'orientamento del pezzo serrato. L'operatore può vedere rapidamente quando la posizione e l'orientamento effettivi del pezzo sono stati rilevati completamente. Anche gli assi rotativi possono essere spostati durante l'operazione di attrezzaggio per tastare ad esempio sottosquadri, superfici inclinate o curve. I pezzi grezzi, anche quelli complessi, vengono allineati con le caratteristiche predefinite, come è necessario, ad esempio, per la riparazione di stampi o pezzi grezzi stampati in 3D.



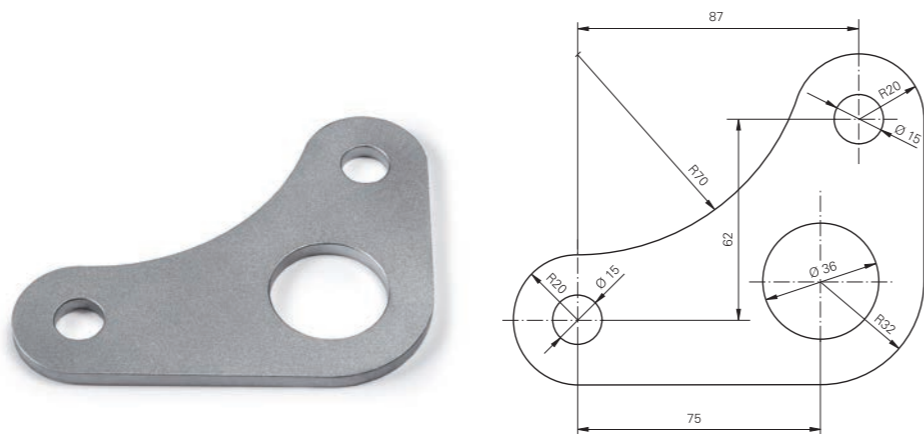
Model Aided Setup	Opzione 159	ID 1364052-01
TNC7	da SW NC 81762x-17	
TNC 640	-	
TNC 620	-	
TNC 320	-	
Installazione da parte dell'operatore		
Ulteriori informazioni catalogo TNC7; www.klartext-portal.it		

Programmazione e utilizzo

Funzioni di programmazione evolute – Libera programmazione dei profili FK, cicli di lavorazione

Programmazione libera dei profili FK

Non sempre il pezzo è quotato a norma NC. In tali casi, grazie alla "programmazione libera dei profili" (FK) basta digitare i dati del disegno senza dover eseguire alcun calcolo o conversione. I singoli elementi del profilo possono così risultare indefiniti finché il profilo globale si determina da solo. Se i dati immessi determinano diverse soluzioni matematiche possibili, queste vengono rappresentate con l'ausilio della pratica programmazione grafica del TNC per consentire all'operatore di scegliere quella più idonea. Nel controllo numerico TNC7, la programmazione grafica (funzione standard) sostituisce la programmazione FK.



Cicli standard

Oltre ai cicli di lavorazione per foratura e maschietta (con o senza compensatore), sono disponibili con l'opzione 19 altri cicli per filettatura, alesatura e barenatura nonché per maschere di fori, cicli di fresatura per spianatura di superfici piane, per sgrossatura e rifinitura di scanalature, tasche e isole.

Cicli per profili complessi

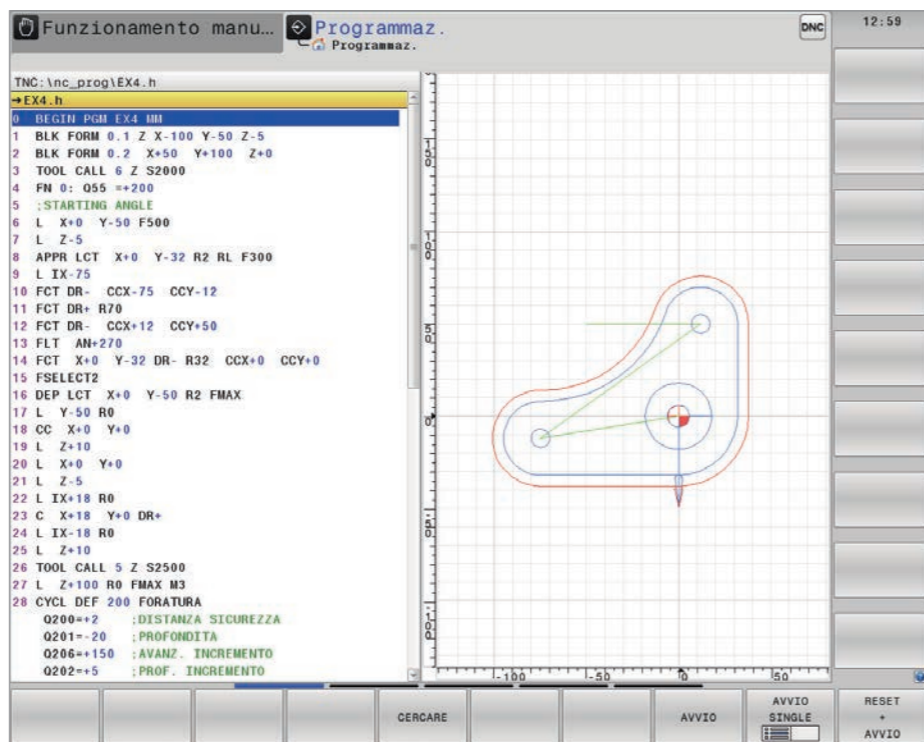
Particolarmente utili per la lavorazione di tasche con un profilo qualsiasi sono i cosiddetti cicli SL (SL = Subcontour List) e l'opzione software OCM (Optimized Contour Milling). Questi gruppi di cicli contengono già i cicli di lavorazione per sgrossatura e finitura in cui il profilo o parti di esso sono definiti in sottoprogrammi. La descrizione del profilo viene così adottata per diverse operazioni di lavorazione che impiegano utensili differenti.

Cicli del costruttore

I costruttori di macchine possono fornire il proprio know-how di produzione specifico, definendo cicli di lavorazione personalizzati che vengono memorizzati nel TNC. Ma anche l'utilizzatore finale ha la possibilità di programmare propri cicli. HEIDENHAIN supporta graficamente la programmazione di questi cicli con il software per PC CycleDesign, consentendo di configurare i parametri di immissione e la struttura a menu dei cicli secondo le esigenze dell'operatore.

Programmazione grafica dei profili*

Le note funzioni in Klartext combinate alla programmazione grafica facilitano enormemente la routine quotidiana sulla macchina. Con la programmazione grafica l'operatore disegna i profili desiderati direttamente sul touch screen. TNC7 converte poi automaticamente il disegno in un programma in Klartext permettendo anche di modificare facilmente i programmi esistenti.



Grafica di programmazione di TNC 640

Programmazione e utilizzo

Prova grafica ed esecuzione programma

Programmazione grafica

I controlli numerici HEIDENHAIN supportano l'operatore con una programmazione grafica dettagliata. È disponibile su TNC 640, TNC 620 e TNC 320 con relativa descrizione nei relativi cataloghi.

Altre rappresentazioni grafiche sono in parte opzionali:

Simulazione

Per verificare il programma prima di procedere con la lavorazione, il TNC è in grado di simulare graficamente la lavorazione del pezzo, rappresentandola in diversi modi:

- vista dall'alto con differenti livelli di profondità,
- diverse proiezioni (come nel disegno del pezzo),
- visualizzazione 3D.

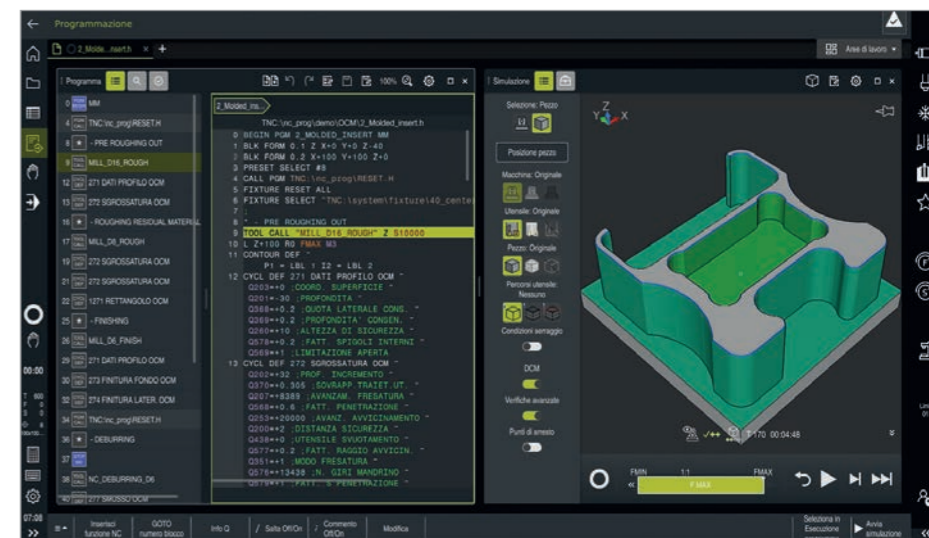
Oltre alla possibilità di ingrandire i dettagli, il TNC indica inoltre il tempo di lavorazione calcolato in ore, minuti e secondi. Durante la simulazione, i controlli numerici TNC7, TNC 640 e TNC 620 identificano anche collisioni tra pezzo e portautensili ed emettono relativi messaggi di warning.

Confronto tra modelli

TNC7 dispone di una funzione che consente il confronto tra pezzo grezzo e parte finita. I diversi colori consentono di identificare rapidamente i punti in cui è ancora presente materiale residuo o quanto materiale è stato asportato. È disponibile anche una funzione di misura: in un punto qualsiasi del pezzo è possibile verificare la profondità e la posizione come pure l'utensile di lavorazione e il blocco NC corrente.

Esecuzione grafica

L'osservazione diretta nella macchina è spesso limitata dal flusso del refrigerante e dalla cabina di protezione. Con l'esecuzione grafica, l'operatore ha sempre sotto controllo lo stato di lavorazione aggiornato del pezzo e la posizione degli elementi di collisione della macchina sullo schermo del controllo numerico. Durante la lavorazione è possibile passare in qualsiasi momento da una modalità operativa all'altra, ad esempio per creare programmi.



Simulazione della lavorazione su TNC7



Esecuzione grafica di TNC7

Advanced Programming Features	Opzione 19	ID 628252-01
TNC7	standard	
TNC 640	standard	
TNC 620	da SW NC 34056x-01/73498x-01/81760x-01	
TNC 320	standard	
Installazione da parte dell'operatore		
Ulteriori informazioni cataloghi TNC; www.klartext-portal.it		

Advanced Graphic Features	Opzione 20	ID 628253-01
TNC7	standard	
TNC 640	standard	
TNC 620	da SW NC 34056x-01/73498x-01/81760x-01	
TNC 320	standard	
Installazione da parte dell'operatore		
Ulteriori informazioni cataloghi TNC; www.klartext-portal.it		

* Disponibile solo per TNC7

Programmazione e utilizzo

Simulazione grafica 3D dettagliata per prova grafica ed esecuzione programma

Simulazione grafica 3D dettagliata

I controlli numerici dispongono nelle modalità di simulazione ed esecuzione programma di funzioni grafiche di visualizzazione estese con simulazione grafica 3D dai dettagli precisi. Queste contribuiscono alla valutazione della qualità del pezzo già prima della lavorazione vera e propria nella simulazione e durante la lavorazione in tempo reale.

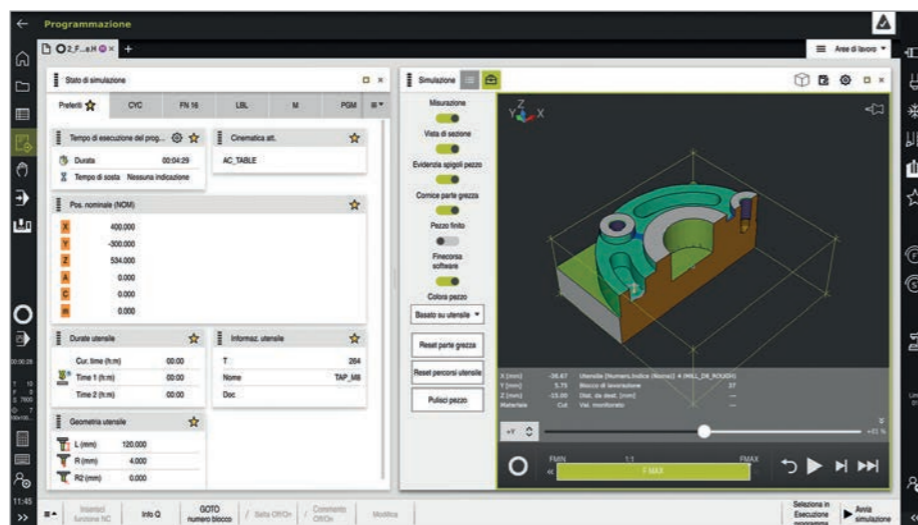
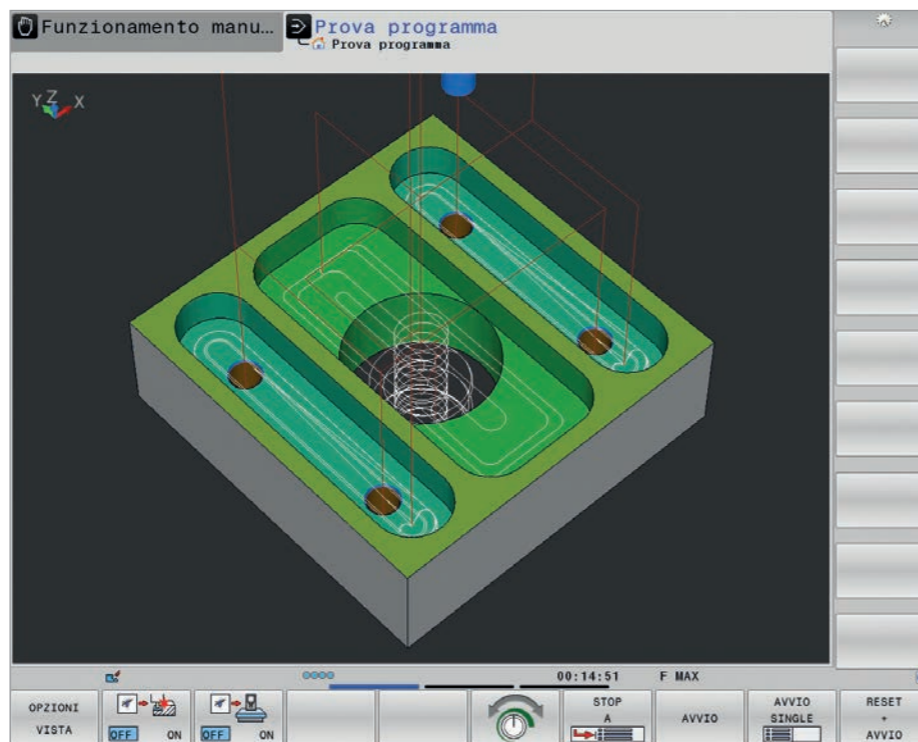
La simulazione grafica 3D ad alta risoluzione con elevati fattori di zoom mostra anche i minimi errori di programma sulla superficie del pezzo. Per poter valutare con ancora maggiore precisione l'analisi dei dati NC, è possibile attivare le traiettorie utensile compresi i relativi numeri di blocco. Particolarmente utile risulta la trasparenza impostabile del pezzo che consente di rilevare cavità e sottosquadri nascosti. TNC7 offre una vista in sezione lungo il piano, per verificare ad esempio il materiale residuo.

La simulazione grafica evoluta rende meglio riconoscibili anche le lavorazioni specifiche dell'utensile: ogni lavorazione eseguita con il medesimo utensile viene rappresentata nello stesso colore. Nella simulazione grafica 3D il TNC dispone inoltre di una funzione di misura. È possibile regolare a piacere la messa a fuoco nella grafica tramite touch per visualizzare le coordinate.

Se si desidera soltanto una rapida visione di insieme di profilo e tempi di lavorazione, è possibile modificare la risoluzione e la modalità di simulazione per un calcolo accelerato.

Oltre alla simulazione dell'asportazione di materiale, TNC 640 e TNC7 visualizzano il modello 3D completo della macchina (a partire da SW NC 34059x09). L'operatore può così valutare con precisione i processi nell'area di lavoro prima della produzione vera e propria. I corpi di collisione della macchina vengono configurati e attivati dal costruttore della macchina.

TNC7, TNC 640 (da SW NC 34059x-11) e TNC 620 (da SW NC 81760x-08) consentono la pratica integrazione di pezzi grezzi e finiti complessi come file STL (ad esempio modelli 3D creati su sistemi CAM). Nella simulazione lo stato di lavorazione corrente può essere inoltre salvato come modello in formato STL per integrarlo in altri programmi come pezzo grezzo.



Advanced Graphic Features	Opzione 20	ID 628253-01
TNC7 TNC 640 TNC 620 TNC 320	standard standard da SW NC 34059x-04 da SW NC 81760x-01 standard da SW NC 771851-01	
Installazione da parte dell'operatore		
Ulteriori informazioni cataloghi TNC; www.klartext-portal.it		

Programmazione e utilizzo

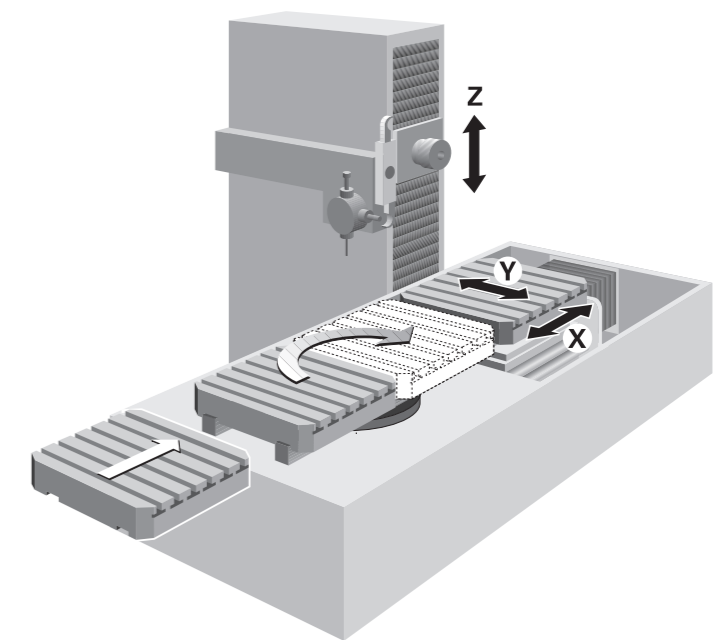
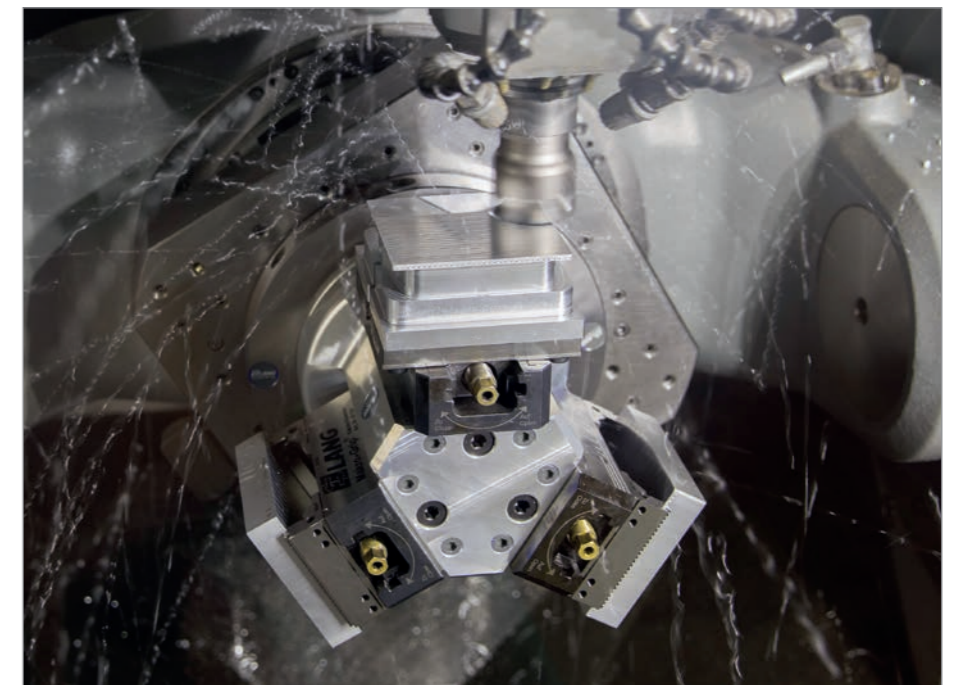
Gestione pallet

Il TNC può assegnare il programma di lavorazione idoneo e il corrispondente punto zero a pezzi differenti, collocati su pallet che vengono posizionati sulla macchina in un ordine a piacere.

Se un pallet viene inserito per la lavorazione, il TNC richiama in automatico il rispettivo programma. È così possibile eseguire la lavorazione automatica di pezzi differenti in qualsiasi sequenza.

Le assegnazioni dei pallet possono essere controllate tramite assi PLC. La sequenza nonché le origini dei pallet e le origini dei pezzi sono definiti dall'operatore nelle tabelle pallet. Le tabelle pallet possono essere liberamente configurate dal costruttore della macchina; in esse possono essere anche memorizzate informazioni a piacere e poi richiamate tramite il PLC.

Le tabelle pallet possono essere gestite in base al pezzo o all'utensile su TNC7 (con TNC 640 da SW NC 34059x-08 e TNC 620 da SW NC 81760x-05).



Pallet Management	Opzione 22	ID 628255-01
TNC7 TNC 640 TNC 620 TNC 320	standard standard da SW NC 34056x-01/73498x-01/81760x-01 -	
Installazione da parte del costruttore della macchina		
Ulteriori informazioni cataloghi TNC; www.klartext-portal.it		

Programmazione e utilizzo

Batch Process Manager – Organizzazione e pianificazione dettagliata delle sequenze di lavoro sulla macchina

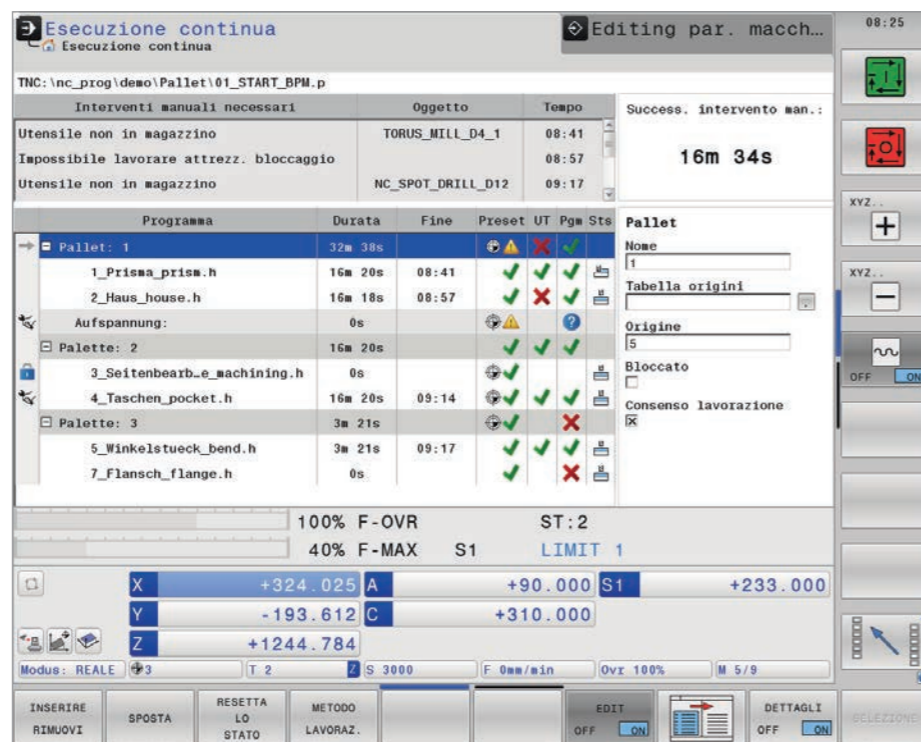
Batch Process Manager è una funzione efficiente per la lavorazione con pallet e la produzione in serie. L'intuitiva interfaccia utente consente di pianificare il workflow di produzione e visualizzare informazioni importanti per le commesse successive.

Batch Process Manager offre la possibilità di modificare con semplicità la sequenza delle commesse imminenti. Batch Process Manager esegue inoltre un precalcolo di tutte le commesse pianificate o dei programmi NC. BPM verifica ad esempio se tutti i programmi NC possono essere eseguiti senza errori oppure se sono disponibili tutti i necessari utensili di durata sufficiente. Il risultato della verifica viene rappresentato da BPM nella panoramica di stato, garantendo così una gestione puntuale e ottimizzata delle lavorazioni pianificate.

In Batch Process Manager le seguenti informazioni vengono già visualizzate in anticipo:

- sequenza di lavorazione,
- momento del successivo intervento manuale,
- durata del programma e fine del tempo di lavorazione,
- informazioni di stato per origine, utensile e programma.

In combinazione con TNC 620, Batch Process Manager necessita inoltre dell'abilitazione della Gestione pallet (opzione 22). Per controlli numerici con versioni software NC fino a 34059x-08 o 81760x-05 è necessario attivare anche la Gestione utensili estesa (opzione 93).



Programmazione e utilizzo

CAD Import – Acquisizione di profili e posizioni di lavorazione da file DXF

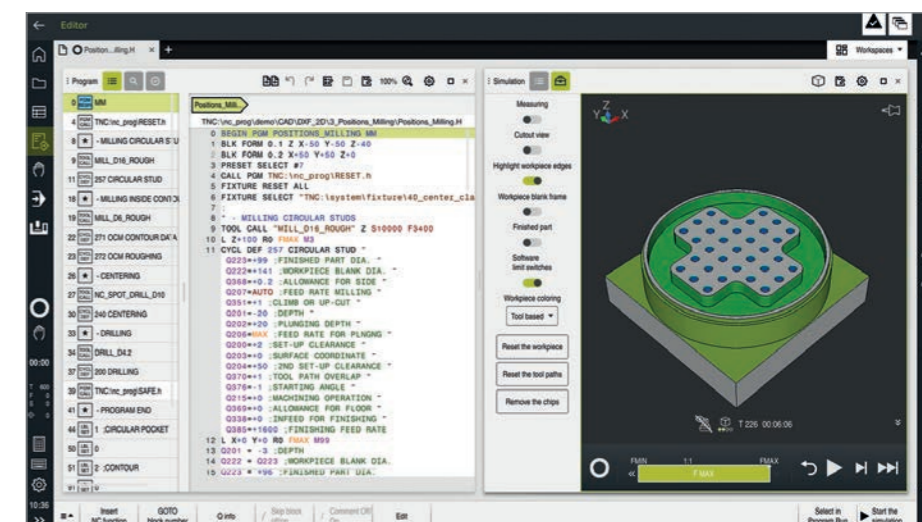
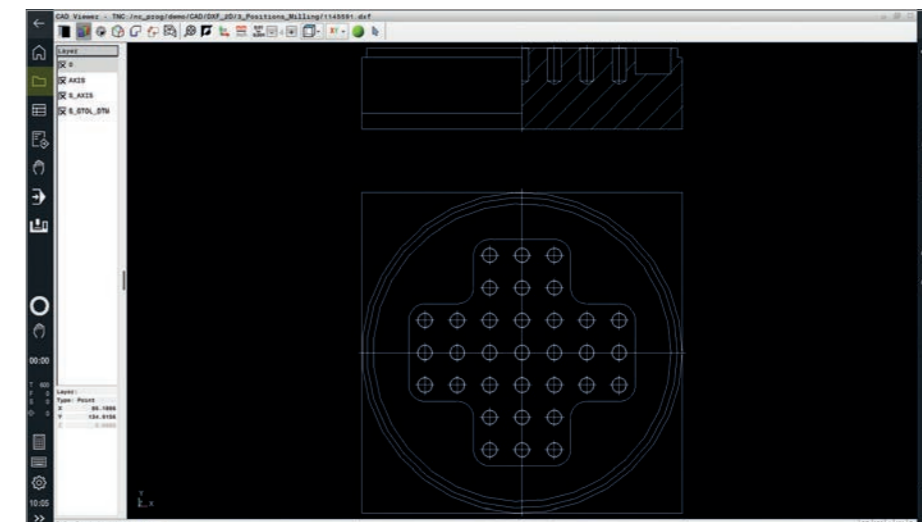
Perché programmare ancora profili quando si dispone già del disegno in formato DXF? È infatti possibile aprire file DXF direttamente sul TNC per estrarre i profili o le posizioni di lavorazione in esso contenuti, risparmiando così complesse operazioni di programmazione e prova, con la certezza che il profilo prodotto corrisponde esattamente al disegno del progettista.

I file DXF contengono di norma diversi layer (piani) che consentono al progettista di organizzare il proprio disegno. Per visualizzare sullo schermo il minor numero di informazioni possibili non necessarie alla selezione del profilo, si possono nascondere tutti i **layer superflui** contenuti nel file DXF con un semplice tocco. A tale scopo è necessaria la tastiera con touch pad o un dispositivo di puntamento esterno. Il TNC può selezionare un tratto del profilo anche se è memorizzato su **layer diversi**.

Il TNC supporta l'operatore anche nella definizione dell'origine del pezzo. Il TNC mette perciò a disposizione dell'operatore una funzione che consente di spostare il punto zero del disegno in una posizione significativa con la semplice selezione dell'elemento. La selezione del profilo è particolarmente utile: con un semplice tocco è possibile scegliere un elemento qualsiasi. Non appena si seleziona il secondo elemento, il controllo numerico TNC identifica il senso di rotazione richiesto dall'operatore e avvia il **rilevamento automatico del profilo**. Il TNC definisce così automaticamente tutti gli elementi identificabili in modo univoco finché il profilo si chiude o si dirama, selezionando l'elemento adiacente. In questo modo è possibile definire profili complessi con un semplice tocco. All'occorrenza si può inoltre accorciare, allungare o scomporre gli elementi dei profili.

Anche le **posizioni di lavorazione** possono essere selezionate e memorizzate come file di punti, in particolare per acquisire le posizioni di foratura o i punti di partenza per la lavorazione di tasche. Il TNC salva naturalmente le posizioni di lavorazione raggiungendole "con percorso ottimizzato".

L'opzione CAD Import consente di importare anche profili e posizioni di lavorazione di modelli 3D.



Batch Process Manager	Opzione 154 Opzione 22	ID 1219521-01 ID 628255-01
TNC7	da SW NC 81762x-16	
TNC 640	da SW NC 34059x-08	
TNC 620	da SW NC 81760x-05	
TNC 320	–	
Installazione da parte del costruttore della macchina		
Ulteriori informazioni cataloghi TNC; www.klartext-portal.it		

CAD Import	Opzione 42	ID 526450-01
TNC7	da SW NC 81762x-16	
TNC 640	da SW NC 34059x-02	
TNC 620	da SW NC 73498x-02/81760x-01	
TNC 320	da SW NC 771851-01	
Installazione da parte dell'operatore		
Ulteriori informazioni cataloghi TNC; www.klartext-portal.it		

Programmazione e utilizzo

CAD Import – Importazione di profili da modelli 3D

CAD Import (opzione 42)

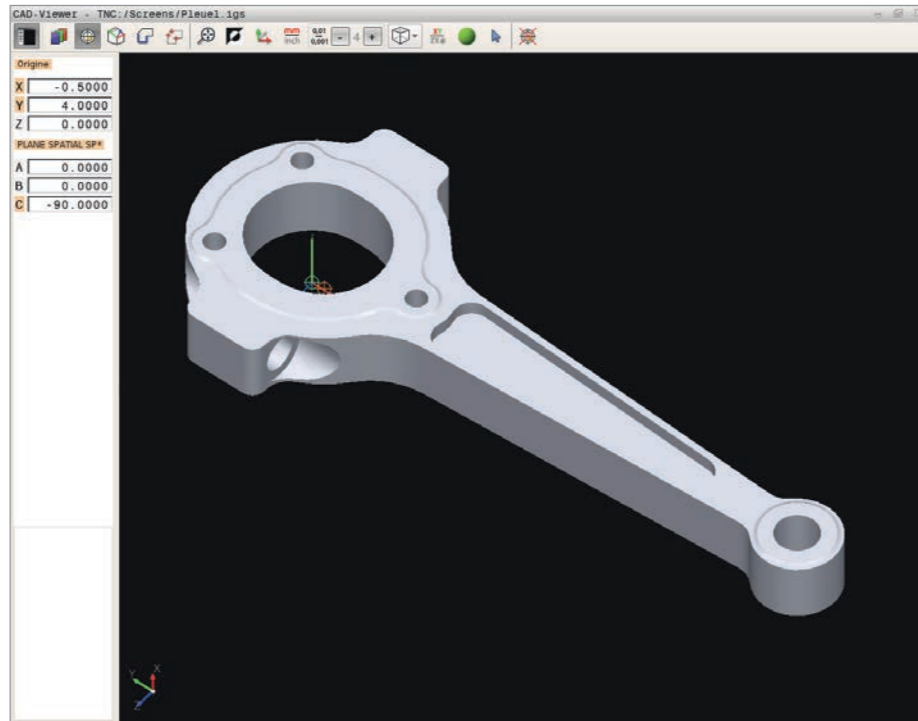
CAD Viewer consente la visualizzazione di **modelli 2D e 3D** (ad esempio nel formato DXF, Step, STL o IGES) direttamente sul TNC. Con l'opzione CAD Import è possibile importare con semplicità da questi file CAD profili e posizioni direttamente nel programma in Klartext, facilitando la programmazione ed evitando errori di immissione che possono derivare dallo scambio di numeri o dal carattere decimale impostato erroneamente.

L'estrazione delle informazioni di lavorazione direttamente da dati CAD offre ulteriori potenzialità, in particolare per la creazione di programmi NC con piano di lavoro ruotato. L'origine può essere definita anche con inclusa **rotazione base 3D** del modello 3D. Si può inoltre posizionare un punto zero con relativa rotazione 3D sul piano di lavoro ruotato.

Il piano di lavoro può essere salvato e caricato con la relativa trasformazione e il corrispondente **comando PLANE nel programma NC**. Sul piano di lavoro definito possono essere estratti profili e posizioni di lavorazione e caricati nel programma NC.

La selezione del profilo è un'operazione particolarmente agevole: con un semplice clic del mouse è possibile scegliere un elemento qualsiasi. Non appena si seleziona il secondo elemento, il controllo numerico TNC identifica il senso di rotazione richiesto dall'operatore e avvia il rilevamento automatico del profilo. Il TNC definisce così automaticamente tutti gli elementi identificabili in modo univoco finché il profilo si chiude o si dirama, definendo così anche profili complessi con pochi clic. Il profilo selezionato può essere quindi semplicemente copiato dalla clipboard in un programma in Klartext esistente.

CAD Import è un ampliamento del convertitore DXF. Sono state integrate tutte le funzioni disponibili aggiungendo le funzioni di importazione 3D. Possono essere inoltre impiegati quasi tutti i comuni formati DXF, Step e IGES.

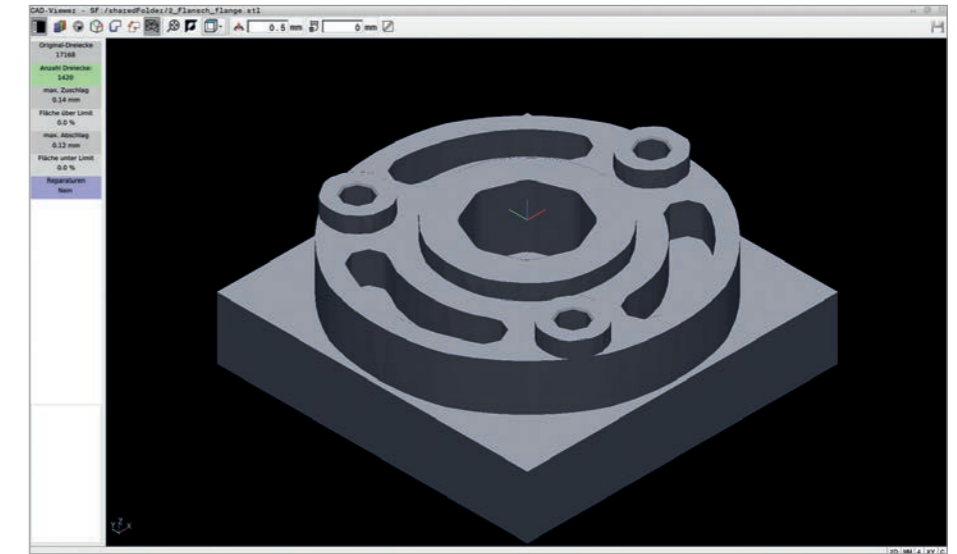


Programmazione e utilizzo

Ottimizzazione di modelli CAD

L'opzione software CAD Model Optimizer offre all'operatore la possibilità di semplificare i modelli 3D, ripulire i profili e quindi creare formati STL validi per il controllo anticollisione ovvero la simulazione.

Il modello iniziale può essere importato tramite il CAD Viewer. La funzione Griglia 3D semplifica il modello e corregge autonomamente errori, ad esempio fori piccoli nel volume o autointersezioni sulle superfici. Il controllo numerico crea una mesh di triangoli sul modello 3D aperto. Il controllo numerico genera quindi un file STL da utilizzare per diverse funzioni di controllo. È ad esempio possibile riparare con rapidità e semplicità file difettosi di attrezzatura di serraggio e attacco utensili.



CAD Import	Opzione 42	ID 526450-01
TNC7	da SW NC 81762x-16	
TNC 640	da SW NC 34059x-08	
TNC 620	da SW NC 81760x-05	
TNC 320	da SW NC 771851-05	
Installazione da parte dell'operatore		
Ulteriori informazioni cataloghi TNC; www.klartext-portal.it		

CAD Model Optimizer	Opzione 152	ID 1353918-01
TNC7	da SW NC 81762x-16	
TNC 640	da SW NC 34059x-16	
TNC 620	da SW NC 81760x-16	
TNC 320	–	
Installazione da parte dell'operatore		
Ulteriori informazioni cataloghi TNC; www.klartext-portal.it		

Programmazione e utilizzo

Funzioni di tornitura – Fresare e tornire sulla stessa macchina

TNC7 e TNC 640 offrono funzioni efficienti che consentono di passare con massima semplicità tra le modalità di fresatura e tornitura in modo controllato nel programma NC. L'operatore può scegliere liberamente come e quando combinare tra loro i due metodi di lavorazione.

Lavorazione di profili semplici

Per la lavorazione di profili semplici in direzione assiale e radiale sono disponibili diversi cicli. L'area da lavorare può anche digradare richiedendo eventualmente così la penetrazione nel materiale. TNC7 e TNC 640 considerano in tal caso l'angolo di inclinazione dell'utensile per tornire.

Lavorazione di profili qualsiasi

Se i profili da lavorare diventano più complessi e non possono più essere definiti con i parametri ciclo semplici, è possibile descriverli con i sottoprogrammi del profilo. La procedura è esattamente identica all'uso dei cicli SL per la fresatura: con il ciclo 14 si definisce il sottoprogramma in cui è descritto il profilo finito. Nel relativo ciclo di tornitura si definiscono i parametri tecnologici. Anche per la descrizione del profilo si impiegano le stesse funzioni in Klartext della definizione di un profilo di fresatura. Sono inoltre disponibili gli elementi del profilo specifici per la tornitura quali Gola e Scarico, che si possono inserire come smussi e raccordi tra gli elementi del profilo. Oltre alle gole radiali e assiali, sono disponibili scarichi delle forme E, F, H, K, U e scarichi per filetti. A seconda del ciclo utilizzato, TNC7 e TNC 640 eseguono la lavorazione parallela all'asse o al profilo. La tipologia della lavorazione (sgrossatura, finitura) o il sovrametallo si definiscono con guida a dialogo mediante i relativi parametri.

Altre lavorazioni:

- Lavorazioni di troncatura
- Lavorazione di filettatura
- Ricalcolo del pezzo grezzo
- Orientamento dell'utensile per tornire



Lavorazione di tornitura con testa a sfacciare

La testa a sfacciare consente di eseguire operazioni di tornitura su un pezzo fisso, consentendo così di tornire anche al di fuori dell'asse di rotazione della tavola o nel piano inclinato. Con la testa a sfacciare, il movimento di rotazione è eseguito dal mandrino, mentre un asse integrato nella testa a sfacciare controlla l'utensile per tornire (corsa lineare). Con TNC7 e TNC 640 non occorre preoccuparsi di queste sequenze di movimento complesse. Con un comando del programma basta selezionare la modalità della testa a sfacciare e programmare come di consueto i cicli di tornitura standard. TNC7 e TNC 640 calcolano poi le necessarie conversioni ed eseguono autonomamente tutti i movimenti in sequenza.



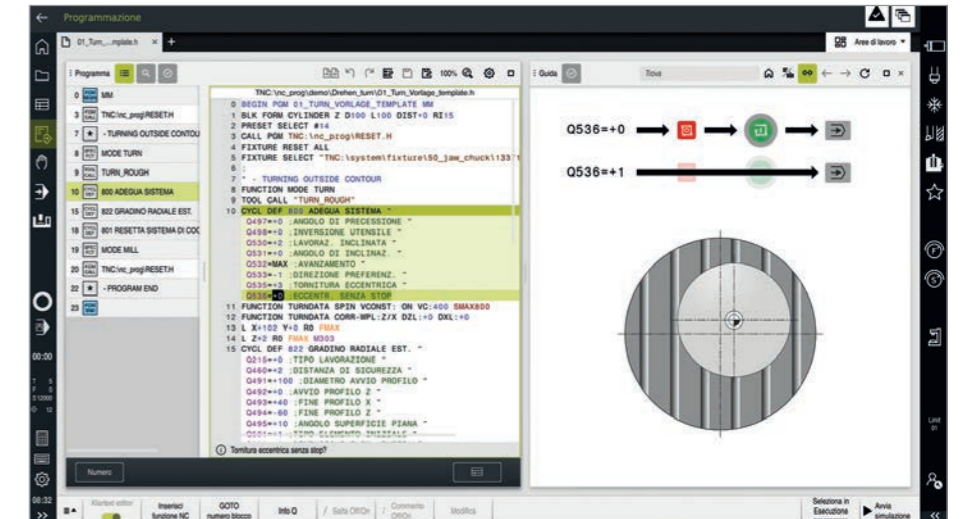
Turning	Opzione 50	ID 634608-01
TNC7	da SW NC 81762x-16	
TNC 640	da SW NC 34059x-01	
TNC 620	–	
TNC 320	–	
Installazione da parte del costruttore della macchina		
Ulteriori informazioni cataloghi TNC; www.klartext-portal.it		

Programmazione e utilizzo

Funzioni di tornitura – Tornitura con serraggio eccentrico

Con la funzione Tornitura con serraggio eccentrico è possibile eseguire lavorazioni di tornitura, anche se a causa della condizione di serraggio l'asse del pezzo non si allinea all'asse di rotazione. Per la lavorazione, TNC7 e TNC 640 compensano l'eventuale eccentricità con movimenti di allineamento dell'asse lineare accoppiato al mandrino. Si può così ridurre notevolmente il tempo necessario per l'allestimento.

* per controlli numerici con versione software NC 34059x-04 è necessario attivare l'opzione 135 (RTC).



Turning	Opzione 50	ID 634608-01
TNC7	da SW NC 81762x-16	
TNC 640	da SW NC 34059x-04	
TNC 620	–	
TNC 320	–	
Installazione da parte del costruttore della macchina		
Ulteriori informazioni cataloghi TNC; www.klartext-portal.it		

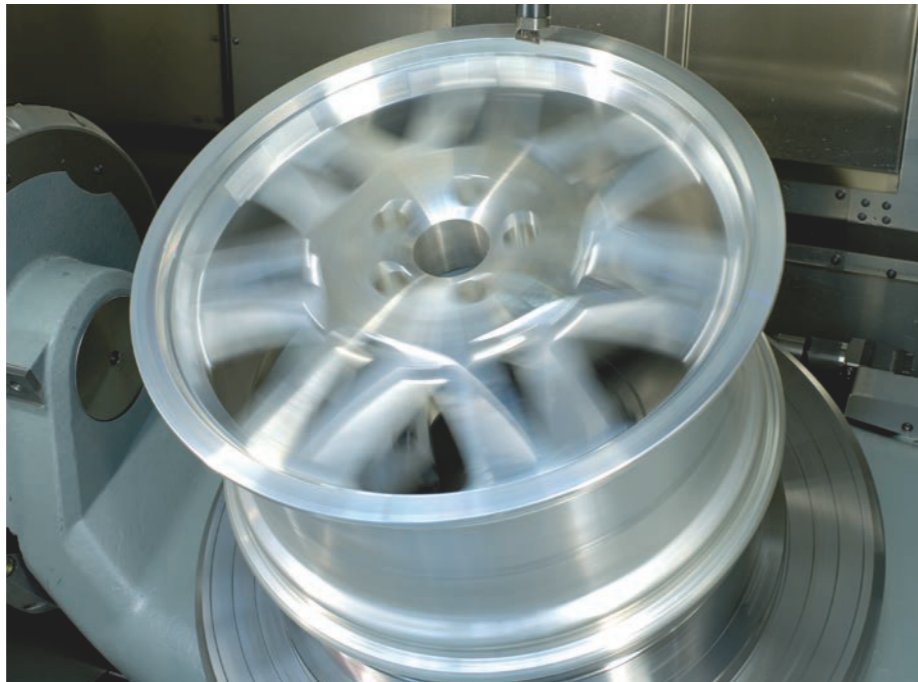
Programmazione e utilizzo

Funzioni di tornitura – Tornitura simultanea

Questa opzione consente di lavorare profili complessi che altrimenti sarebbero possibili soltanto con inclinazioni diverse dell'utensile. In questo modo è possibile realizzare con un utensile ad esempio profili con sottosquadri. Anche in caso di profili semplici è possibile impiegare un'area estesa della placchetta per incrementarne la durata. In questo modo risulta almeno un movimento a 3 assi (due assi lineari e un asse rotativo).

I cicli per Tornitura simultanea monitorano il profilo del pezzo rispetto all'utensile e al portautensili. Per ottenere le migliori superfici possibili, i cicli prevengono quindi movimenti di rotazione non necessari. Per attivare tuttavia i movimenti di rotazione in modo mirato, è possibile definire gli angoli di partenza e finali su TNC7 e TNC 640. È disponibile anche un ciclo per la lavorazione di sgrossatura simultanea (da SW NC 34059x-11).

Il sistema di controllo permette anche di utilizzare i cosiddetti utensili FreeTurn per operazioni di tornitura inclinata o simultanea. Gli utensili FreeTurn sono utensili per tornire con disposizione speciale dei taglienti. In funzione della versione, un unico utensile FreeTurn può sgrossare e rifinire parallelamente all'asse e al profilo. L'impiego di utensili FreeTurn riduce i tempi grazie al minor numero di cambi utensile (da versione software NC 16).



Advanced Function Set Turning*	Opzione 158	ID 1237237-01
TNC7	–	
TNC 640	da SW NC 34059x-09 a 34059x-16 incl.	
TNC 620/TNC 320	–	

* Advanced Function Set Turning necessita anche dell'opzione 50

Turning v2*	Opzione 158	ID 1359635-01
TNC7	da SW NC 81762x-16	
TNC 640	da SW NC 34059x-17	
TNC 620/TNC 320	–	

Installazione da parte del costruttore della macchina

Ulteriori informazioni cataloghi TNC; www.klartext-portal.it

*Turning v2 comprende l'opzione 50

Programmazione e utilizzo

Gestione utensili estesa

Questa opzione software arricchisce la Gestione utensili con le due tabelle **Lista equipag.** e **Seq. impiego T**. Lo **schema di attrezzaggio** indica il fabbisogno di utensili del programma NC da eseguire o del pallet. Nella tabella **Lista equipag.** il controllo numerico visualizza informazioni su tutti gli utensili chiamati all'interno di un programma NC. Prima dell'avvio del programma è possibile controllare, ad esempio, se nel magazzino sono presenti tutti gli utensili. Se si seleziona un programma NC nella modalità operativa **Esecuzione pgm**, il controllo numerico crea automaticamente la tabella **Lista equipag.** Il controllo numerico elenca per numero di utensile tutti gli utensili chiamati del programma NC attivo.

La tabella **Seq. impiego T** rappresenta la sequenza di utensili del programma NC o del pallet successivo. Prima dell'avvio del programma è possibile vedere, ad esempio, quando ha luogo un cambio utensile manuale. Se si seleziona un programma NC nella modalità operativa **Esecuzione pgm**, il controllo numerico crea automaticamente la tabella **Seq. impiego T**. Il controllo numerico elenca in ordine cronologico tutti gli utensili chiamati del programma NC attivo.

Con la Gestione utensili estesa è possibile identificare anticipatamente il fabbisogno di utensili e prevenire in questo modo interruzioni durante l'esecuzione del programma.

NR	T	NOME	INFO UT	T-PROG	IMPIEGH	TEMPO UT
0	5	DRILL_D5	OK	"DRILL_D5"	39	15:52:59.000 12.10.2022
1	203	NC_SPOT_DRILL_D10	non trovato	"NC_SPOT_DRILL_D10"	17	15:53:38.000 12.10.2022
2	263	TAP_M6	non trovato	"TAP_M6"	29	15:53:55.000 12.10.2022
3	5	DRILL_D5	OK	"DRILL_D5"	39	15:54:24.000 12.10.2022
4	203	NC_SPOT_DRILL_D10	non trovato	"NC_SPOT_DRILL_D10"	17	15:55:03.000 12.10.2022
5	263	TAP_M6	non trovato	"TAP_M6"	29	15:55:20.000 12.10.2022
6	5	DRILL_D5	OK	"DRILL_D5"	39	15:55:49.000 12.10.2022
7	203	NC_SPOT_DRILL_D10	non trovato	"NC_SPOT_DRILL_D10"	17	15:56:28.000 12.10.2022
8	263	TAP_M6	non trovato	"TAP_M6"	29	15:56:45.000 12.10.2022
9	5	DRILL_D5	OK	"DRILL_D5"	39	15:57:14.000 12.10.2022
10	203	NC_SPOT_DRILL_D10	non trovato	"NC_SPOT_DRILL_D10"	17	15:57:53.000 12.10.2022
11	263	TAP_M6	non trovato	"TAP_M6"	29	15:58:10.000 12.10.2022
12	5	DRILL_D5	OK	"DRILL_D5"	39	15:58:39.000 12.10.2022
13	203	NC_SPOT_DRILL_D10	non trovato	"NC_SPOT_DRILL_D10"	17	15:59:18.000 12.10.2022
14	263	TAP_M6	non trovato	"TAP_M6"	29	15:59:35.000 12.10.2022
15	5	DRILL_D5	OK	"DRILL_D5"	39	16:00:04.000 12.10.2022

Extended Tool Management	Opzione 93	ID 676938-01
TNC7	da SW NC 81762x-16	
TNC 640	da SW NC 34059x-01	
TNC 620	da SW NC 81760x-03	
TNC 320	da SW NC 771851-02	

Installazione da parte del costruttore della macchina

Ulteriori informazioni cataloghi TNC; www.klartext-portal.it

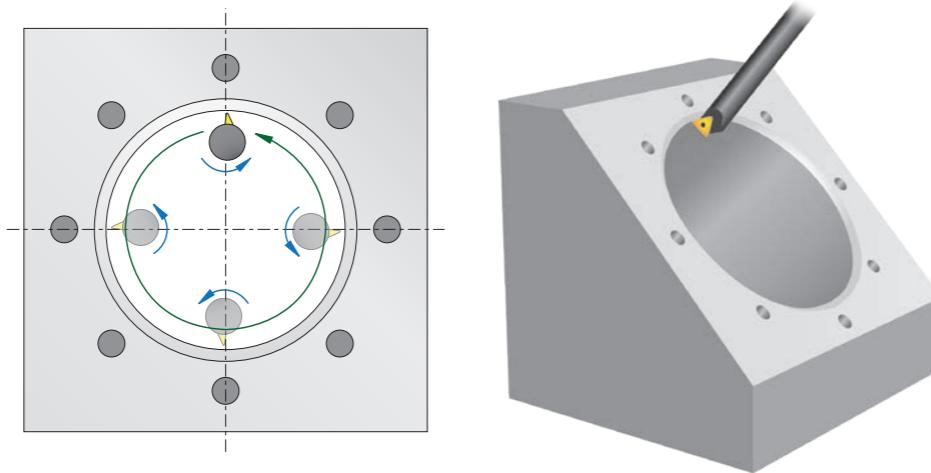
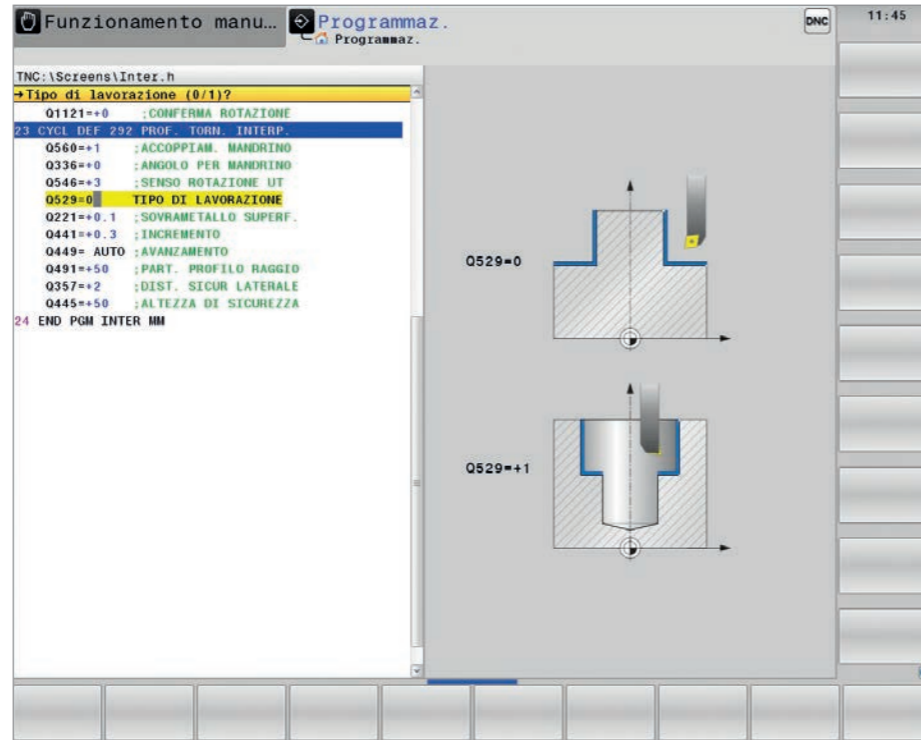
Programmazione e utilizzo

Mandrino di interpolazione – Tornitura in interpolazione

Con la tornitura in interpolazione gli assi della macchina descrivono un movimento circolare in cui l'orientamento del tagliente è sempre rivolto al centro del cerchio (lavorazione esterna) o sempre verso l'esterno (lavorazione interna). Modificando il raggio del cerchio e la posizione assiale, è così possibile generare qualsiasi corpo simmetrico alla rotazione in un piano di lavorazione qualsiasi.

Il ciclo Tornitura in interpolazione consente di creare uno spallamento simmetrico alla rotazione nel piano di lavoro attivo, definito da punto di partenza e punto finale. Alla chiamata del ciclo il centro di rotazione è il punto di partenza nel piano di lavoro. Le superfici di rotazione possono essere inclinate e raccordate tra loro.

Il ciclo è indicato esclusivamente per la finitura, non consente alcuna lavorazione di sgrossatura con diverse passate. La strategia di lavorazione può essere impostata con flessibilità: per lavorazione sia interna sia esterna. TNC7 e TNC 640 consentono inoltre di lavorare qualsiasi profilo simmetrico di rotazione (senza sottosquadri).



Advanced Spindle Interpolation	Opzione 96	ID 751653-01
TNC7	da SW NC 81762x-16	
TNC 640	da SW NC 34059x-05	
TNC 620	–	
TNC 320	–	
Installazione da parte del costruttore della macchina		
Ulteriori informazioni cataloghi TNC; www.klartext-portal.it		

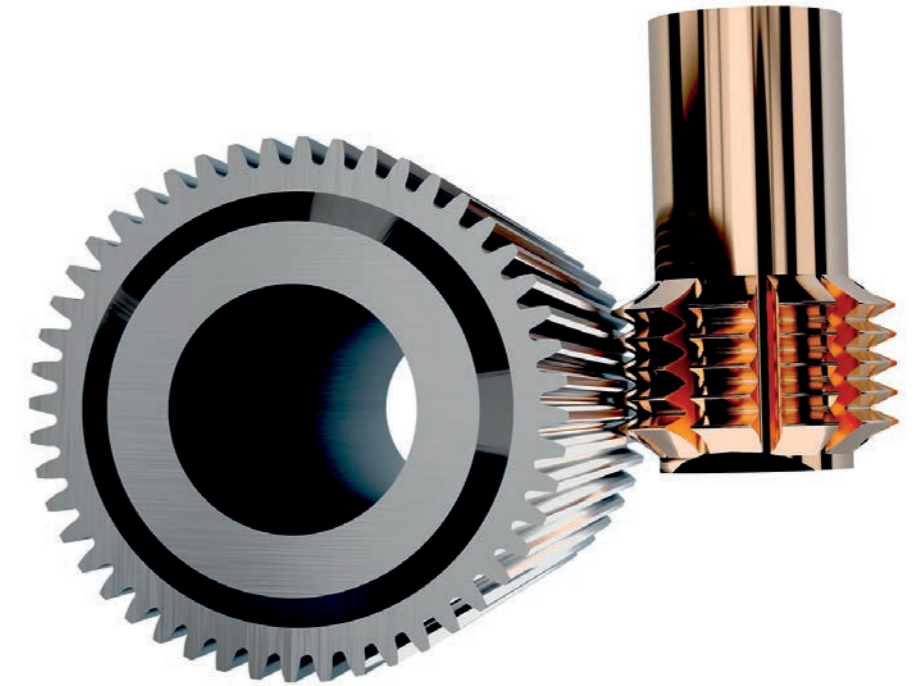
Programmazione e utilizzo

Sincronizzazione mandrino

Per lavorazioni speciali la rotazione del mandrino deve essere sincronizzata al movimento degli altri assi, ad esempio per la realizzazione di dentature esterne mediante fresatura cilindrica.

In combinazione con l'opzione 50 (funzioni di tornitura), l'opzione 158 (Turning v2) e l'opzione 131 (sincronizzazione mandrino), il controllo numerico vanta il ciclo 880 Fresatura cilindrica che consente di realizzare ruote dentate cilindriche con dentatura esterna o dentature oblique con qualsiasi angolazione. Nella fresatura cilindrica viene sincronizzata la rotazione del mandrino utensile e della tavola rotante. La fresa si sposta inoltre in direzione assiale lungo il pezzo. Il ciclo 880 comanda automaticamente questi movimenti complessi e consente una immissione semplice e pratica di tutti i valori rilevanti. I parametri di dentatura possono essere impiegati direttamente dal disegno a disposizione – il ciclo calcola su tale base il movimento a 5 assi.

Sui controlli numerici TNC7 e TNC 640 (da SW NC 34059x-11) è supportata anche la maschiatura con due o più mandrini. I mandrini possono essere accoppiati. La maschiatura viene eseguita con il mandrino master. I mandrini slave accoppiati seguono la lavorazione.



Spindle Synchronism	Opzione 131	ID 806270-01
TNC7	da SW NC 81762x-16	
TNC 640	da SW NC 34059x-05	
TNC 620	–	
TNC 320	–	
Installazione da parte del costruttore della macchina		
Ulteriori informazioni cataloghi TNC		

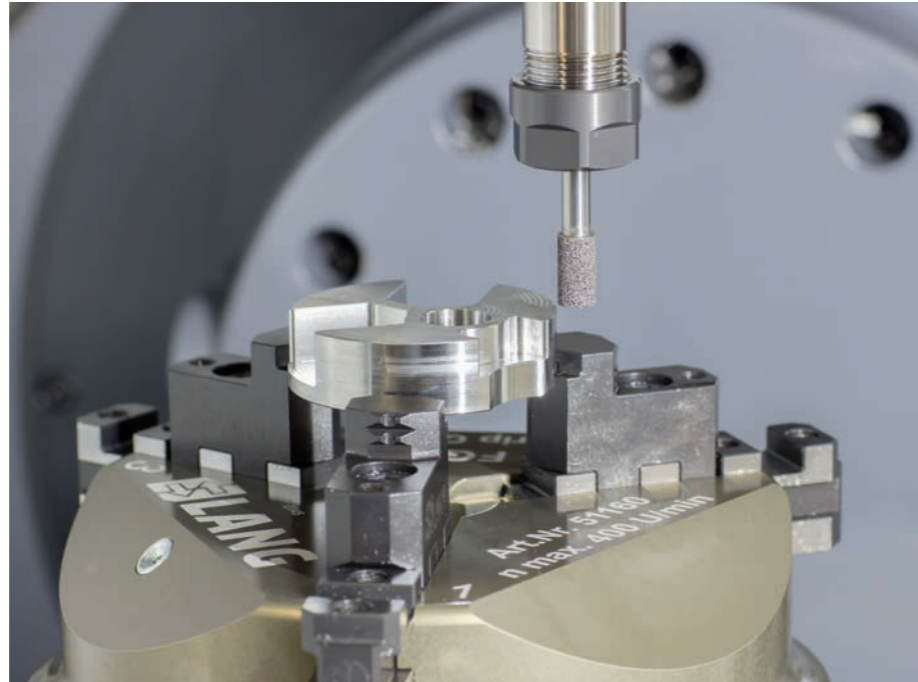
Programmazione e utilizzo

Funzioni di rettifica e ravvivatura

TNC7 e TNC 640 consentono di eseguire anche lavorazioni di rettifica sulla macchina. I cicli per la rettifica a coordinate e la ravvivatura permettono una programmazione molto semplice e pratica della relativa funzione. TNC7 e TNC 640 sono inoltre in grado di sovrapporre i movimenti programmati con un movimento pendolare nell'asse utensile. La Gestione utensili ottimizzata supporta inoltre l'operatore in qualsiasi processo: sia per la rettifica sia per la ravvivatura. TNC7 e TNC 640 offrono infatti la base perfetta per ottenere superfici impeccabili e accuratezze massime nelle relative applicazioni.

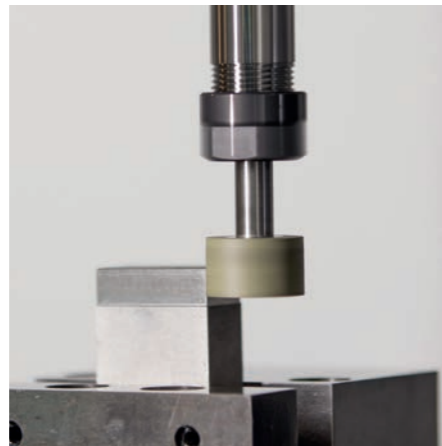
Rettifica a coordinate

La rettifica a coordinate è la rettifica di un profilo 2D. Su una fresatrice si impiega la rettifica a coordinate principalmente per la ripresa di fori o profili prelavorati utilizzando un utensile per rettificare. Con i cicli di rettifica definiti è possibile programmare e successivamente eseguire il profilo di rettifica.



Rettifica di profili aperti e chiusi

È inoltre possibile sovrapporre il movimento dell'utensile con un movimento pendolare lungo l'asse utensile. Questo può essere definito, avviato e arrestato mediante cicli speciali. Con la traslazione del movimento pendolare si ottengono geometrie esatte delle superfici rettificate come pure una usura uniforme dell'utensile per rettificare.



Ravvivatura

I cicli di ravvivatura consentono di riaffilare ovvero rimettere nella forma desiderata gli utensili per rettificare sulla macchina. Per la ravvivatura, l'utensile per rettificare viene lavorato con un ravvivatore speciale. Per la ravvivatura del diametro o del profilo di un utensile per rettificare sono disponibili relativi cicli Klartext.

Programmazione e utilizzo

Produzione di ruote dentate in un unico piazzamento

La dentatura viene principalmente realizzata su macchine speciali con la necessità di riserrare i pezzi sprecando così molto tempo.

La funzione Gear Cutting consente di realizzare con semplicità ed economicità dentature diritte o oblique con lavorazione completa in un piazzamento mediante skiving o hobbing. Se si desidera utilizzare l'opzione Gear Cutting in modalità di tornitura, è necessario abilitare l'opzione 50 o l'opzione 158 (Turning v2). La funzione supporta l'operatore nella programmazione di processi complessi. L'operatore deve soltanto predefinire i dati relativi alla geometria della dentatura e agli utensili da impiegare, mentre il controllo numerico provvede a tutti gli altri calcoli, in particolare per la complessa sincronizzazione dei movimenti. La produzione di dentature interne diventa così lo standard facilmente gestibile.



Skiving

Il successo del processo di skiving consiste nell'efficienza e nella produttività essenzialmente maggiori rispetto alla stozzatura standard.

Questa procedura consente la produzione di dentature esterne e interne su macchine con mandrini sincronizzati.

Hobbing

Il processo di hobbing è indicato soprattutto per le dentature esterne. I vantaggi consistono nell'elevata produttività e nelle molteplici forme dei denti che possono essere realizzate con utensili relativamente semplici.

Lift-Off

Oltre alla semplicità di programmazione, l'aspetto della sicurezza è un altro vantaggio di questa opzione. Per evitare danni in caso di interruzioni impreviste del programma (ad esempio mancanza di corrente), entrambi i cicli offrono un lift-off ottimizzato. I cicli determinano quindi in automatico sia la direzione che il percorso per lo svincolo dell'utensile dal pezzo.



Grinding	Opzione 156	ID 1237232-01
TNC7	da SW NC 81762x-16	
TNC 640	da SW NC 34059x-10	
TNC 620	-	
TNC 320	-	
Installazione da parte del costruttore della macchina		
Ulteriori informazioni cataloghi TNC; www.klartext-portal.it		

Gear Cutting	Opzione 157	ID 1237235-01
TNC7	da SW NC 81762x-16	
TNC 640	da SW NC 34059x-09	
TNC 620	-	
TNC 320	-	
Installazione da parte del costruttore della macchina		
Ulteriori informazioni cataloghi TNC; www.klartext-portal.it		

Accuratezza della macchina

KinematicsOpt – Semplice misurazione di assi rotativi

I requisiti di precisione, in particolare per la lavorazione a 5 assi, sono sempre più severi. Componenti complessi devono pertanto poter essere prodotti con estrema accuratezza.

La funzione TNC **KinematicsOpt** è un modulo importante che contribuisce a realizzare anche nell'impiego pratico questi elevati requisiti: tramite un sistema di tastatura HEIDENHAIN, un ciclo di tastatura misura gli assi rotativi della macchina in modo completamente automatico.

Per la misurazione degli assi rotativi una sfera calibratrice è fissata sulla tavola della macchina e misurata con il sistema HEIDENHAIN. Prima si imposta il reticolo dei punti di misura e si definisce separatamente per ogni asse rotativo l'area che si desidera misurare.

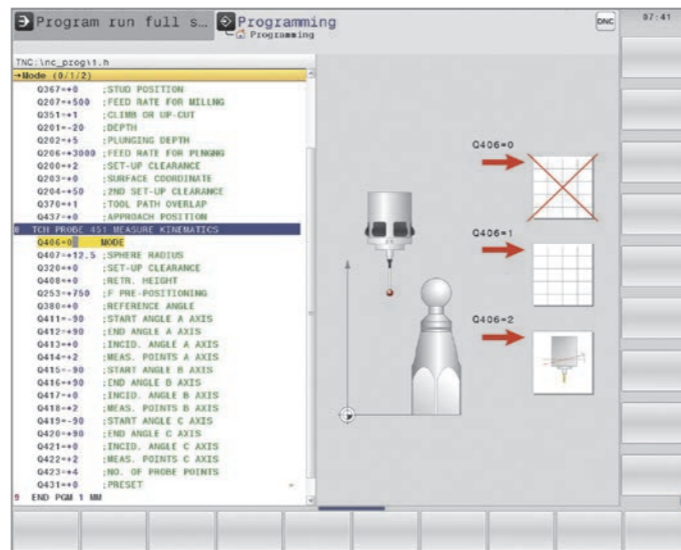
Sulla base dei valori misurati il TNC determina gli errori risultanti dall'orientamento degli assi nell'area di lavoro. Il ciclo calcola ora una descrizione cinematica ottimizzata della macchina, per la quale questi errori sono minimizzati, e la memorizza come cinematica della macchina.

Naturalmente è anche disponibile un file dettagliato di protocollo in cui, oltre ai valori misurati, sono memorizzati anche la dispersione rilevata e ottimizzata (quota della precisione statica di orientamento) nonché gli effettivi valori di compensazione. Insieme all'opzione 52 (KinematicsComp), l'opzione KinematicsOpt consente anche la compensazione di posizioni inclinate degli assi rotativi nell'area di lavoro, con compensazione 3D delle teste rotative orientabili.

Per sfruttare in modo ottimale la funzione KinematicsOpt, è richiesta una sfera calibratrice particolarmente rigida. Si riducono in questo modo le flessioni che si formano a causa delle forze di tastatura. HEIDENHAIN offre pertanto sfere calibratrici i cui supporti presentano elevata rigidità e sono disponibili in diverse lunghezze.

Come accessori sono disponibili le **sfere calibratrici**:

KKH 80 altezza 80 mm ID 655475-03
KKH 250 altezza 250 mm ID 655475-01



KinematicsOpt	Opzione 48	ID 630916-01
TNC7	da SW NC 81762x-16	
TNC 640	da SW NC 34059x-01	
TNC 620	da SW NC 34056x-03/73498x-01/81760x-01	
TNC 320	–	
Installazione da parte del costruttore della macchina		
Ulteriori informazioni cataloghi TNC; www.klartext-portal.it		

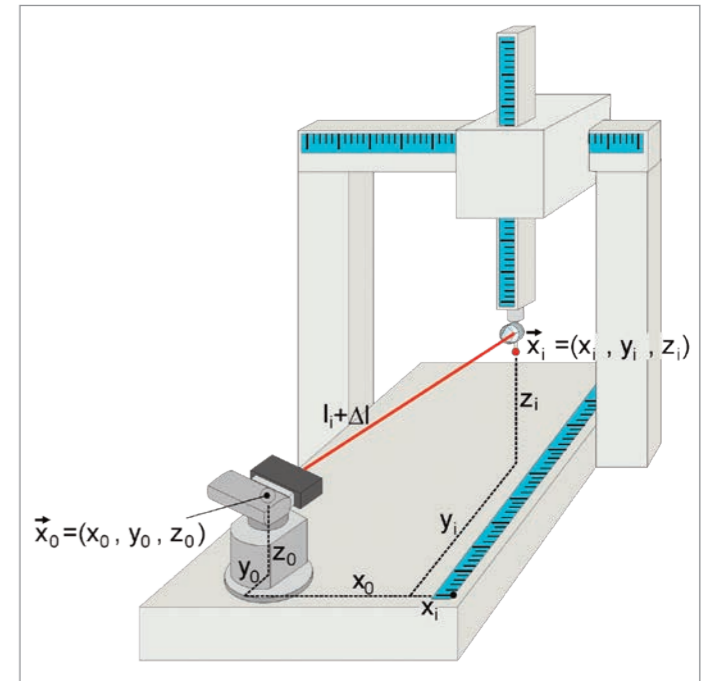
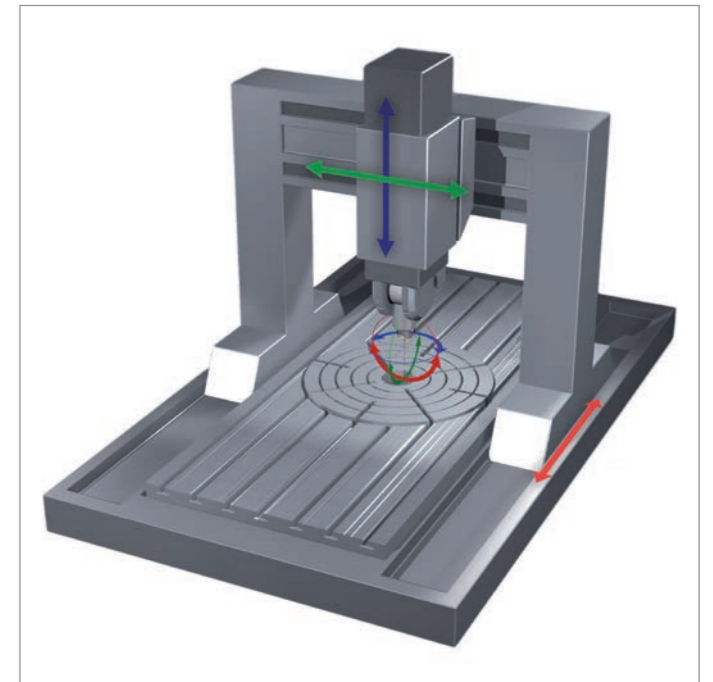
Accuratezza della macchina

KinematicsComp – Compensazione spaziale 3D

Ridotte tolleranze del pezzo richiedono una elevata accuratezza della macchina. Le macchine utensili presentano necessariamente errori che possono essere correlati al montaggio o alla produzione.

Più assi presenta una macchina e più numerose sono le fonti di errore. La ISO 230-1 descrive ad esempio per un asse lineare otto errori rilevanti (sei errori di componenti, due errori di posizione rilevanti), per un asse rotativo undici (sei errori di componenti, cinque errori di posizione rilevanti). A livello meccanico tali errori devono essere corretti e ridotti con considerevoli interventi costruttivi. Per le macchine a 5 assi o di dimensioni molto grandi, questi errori sono particolarmente rilevanti. Da non sottovalutare sono anche le dilatazioni termiche che possono causare variazioni geometriche molto complesse dei componenti della macchina.

La funzione **KinematicsComp** offre al costruttore della macchina la possibilità di migliorare nettamente l'accuratezza della macchina. Nella descrizione standard della cinematica del TNC sono illustrati i gradi di libertà della macchina nonché la posizione dei centri di rotazione di assi rotativi. La descrizione cinematica estesa di KinematicsComp consente inoltre di considerare gli errori di posizionamento, rettilineità e angolazione di tutti gli assi con tabelle di compensazione. Oltre a tabelle multidimensionali, KinematicsComp gestisce anche formule, in modo da poter compensare persino errori che esulano dal modello di errore degli elementi rigidi. La compensazione viene eseguita affinché la punta dell'utensile TCP (Tool Center Point) possa seguire esattamente il profilo nominale ideale. Anche gli errori dovuti alla temperatura possono essere rilevati e compensati tramite sensori e PLC. Gli errori spaziali della punta dell'utensile possono essere ad esempio determinati con un laser tracer o interferometro laser e i relativi valori inseriti nelle apposite tabelle di compensazione. KinematicsComp impiega l'opzione 48 (KinematicsOpt) per compensare la posizione inclinata di assi rotativi e per la compensazione della griglia di teste orientabili.



Determinazione degli scostamenti geometrici con sistema di misura laser a coordinate (fonte: comunicazione PTB 117)

KinematicsComp	Opzione 52	ID 661879-01
TNC7	da SW NC 81762x-16	
TNC 640	da SW NC 34059x-05	
TNC 620	–	
TNC 320	–	
Installazione da parte del costruttore della macchina		
Ulteriori informazioni cataloghi TNC; www.klartext-portal.it		

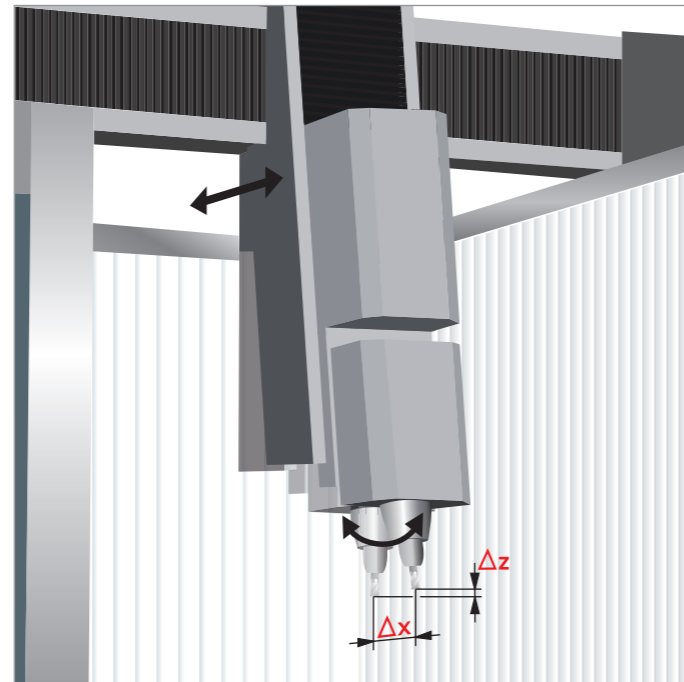
Accuratezza della macchina

CTC – Compensazione di errori di posizione di assi accoppiati

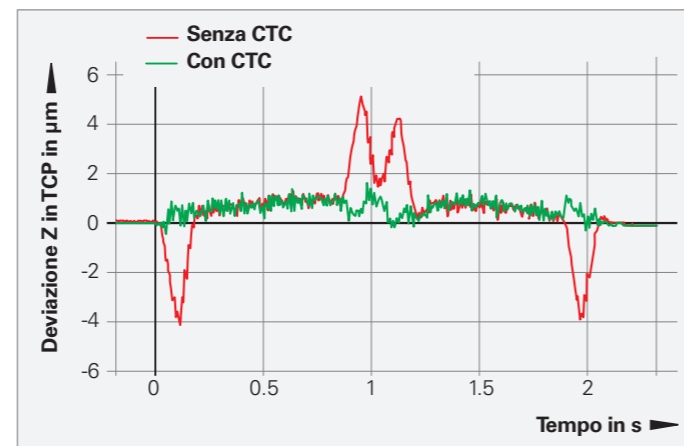
I processi di accelerazione dinamici possono scatenare forze sulla struttura di una macchina utensile che possono comportare la deformazione temporanea di parti della stessa con conseguenti errori del Tool Center Point (TCP). Oltre alla deformazione nella direzione del movimento l'accelerazione dinamica di un asse può comportare una deformazione degli assi trasversalmente alla direzione di accelerazione. Questo si verifica in particolare quando il punto di applicazione della forza di avanzamento di un asse non coincide con il relativo baricentro comportando di conseguenza eventuali movimenti di beccheggio durante le fasi di decelerazione e accelerazione. Gli errori di posizione risultanti in direzione degli assi accelerati nonché in direzione degli assi trasversali è pertanto proporzionale nel TCP all'entità dell'accelerazione.

Se gli errori di posizione dinamici in funzione dell'accelerazione degli assi sono noti mediante misurazione nel TCP, questi errori correlati all'accelerazione possono essere compensati con l'opzione di regolazione **CTC** (Cross Talk Compensation) al fine di evitare effetti negativi sulla qualità superficiale e sulla precisione del pezzo.

Per la misurazione degli errori di posizione in funzione dell'accelerazione di due assi accoppiati tra loro a livello meccanico può essere impiegato uno strumento di calibrazione (KGM) nel piano definito da questi assi. Spesso gli errori risultanti nel TCP non dipendono soltanto dall'accelerazione ma anche dalla posizione degli assi nell'area di lavoro. È anche possibile procedere alla loro compensazione sfruttando le funzionalità dell'opzione CTC.



Deviazione nel TCP nell'asse Z al movimento in direzione X



Regolazione ottimizzata per Z=0, errore di inseguimento all'interno della banda di tolleranza

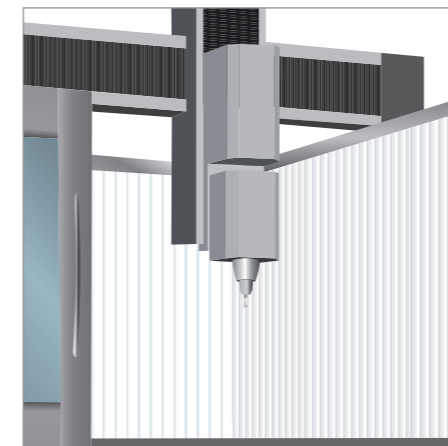
Accuratezza della macchina

PAC – Adattamento dei parametri di regolazione in funzione della posizione

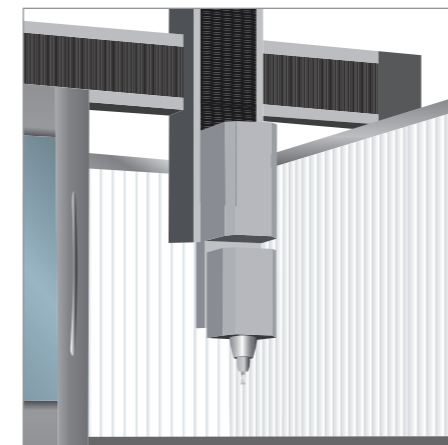
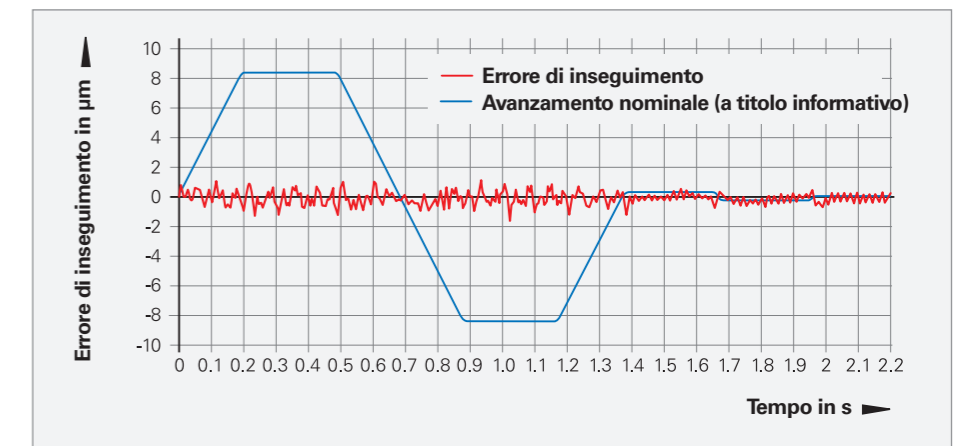
A seconda della cinematica della macchina, risulta, in funzione della posizione degli assi nell'area di lavoro, un comportamento dinamico variabile della macchina che può influire negativamente sulla stabilità della regolazione degli assi.

Per sfruttare la totale dinamicità della macchina è possibile modificare con l'opzione **PAC** (Position Adaptive Control) i parametri della macchina in funzione della posizione.

Ai punti di riferimento definiti può pertanto essere assegnato il relativo fattore kV ottimale. Per incrementare ulteriormente la stabilità del circuito di regolazione possono essere definiti anche parametri filtro diversi in funzione della posizione.

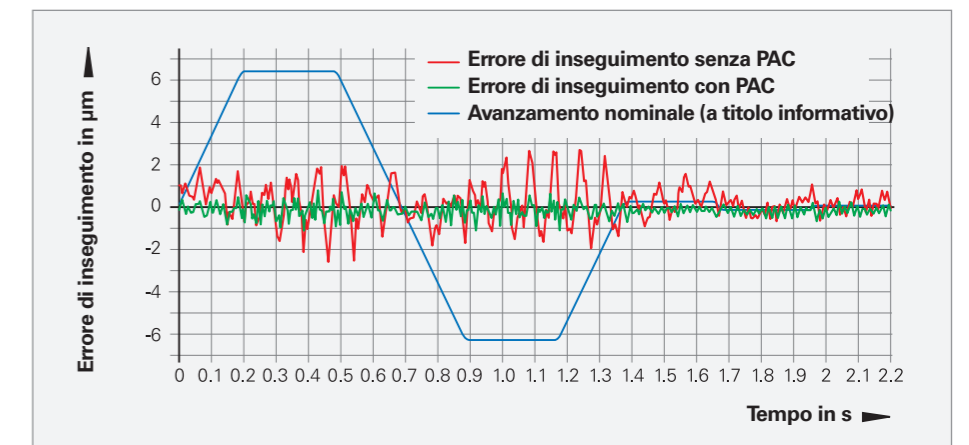


Regolazione ottimizzata per Z=0, errore di inseguimento all'interno della banda di tolleranza ($\pm 1 \mu\text{m}$)



Regolazione con Z = -500

- senza PAC: con oscillazioni ed errori di inseguimento chiaramente identificabili all'esterno della banda di tolleranza ($\pm 3 \mu\text{m}$)
- con PAC: errore di inseguimento all'interno della banda di tolleranza ($\pm 1 \mu\text{m}$)



dynamic + **precision**

Cross Talk Compensation	Opzione 141	ID 800542-01
TNC7	da SW NC 81762x-16	
TNC 640	da SW NC 34059x-02	
TNC 620	da SW NC 34056x-04/73498x-02/81760x-01	
TNC 320	-	
Installazione da parte del costruttore della macchina		
Ulteriori informazioni cataloghi TNC; informazioni tecniche <i>Dynamic Precision</i> ; www.klartext-portal.it		

dynamic + **precision**

Position Adaptive Control	Opzione 142	ID 800544-01
TNC7	da SW NC 81762x-16	
TNC 640	da SW NC 34059x-02	
TNC 620	da SW NC 34056x-04/73498x-02/81760x-01	
TNC 320	-	
Installazione da parte del costruttore della macchina		
Ulteriori informazioni cataloghi TNC; informazioni tecniche <i>Dynamic Precision</i> ; www.klartext-portal.it		

Accuratezza della macchina

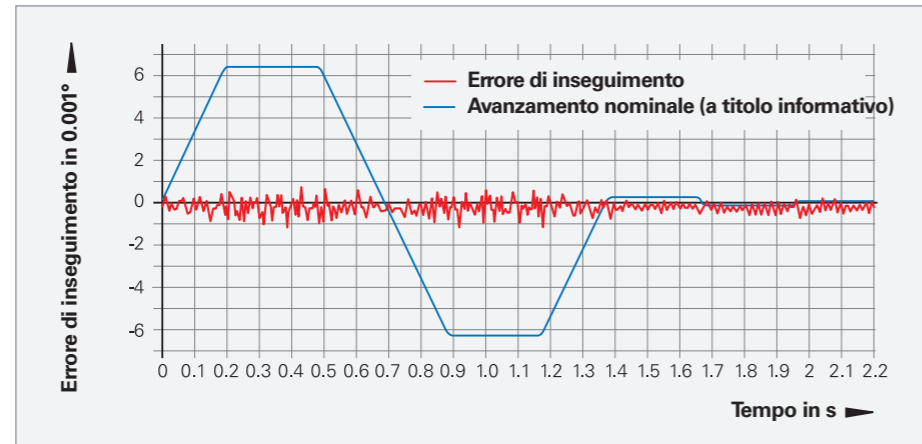
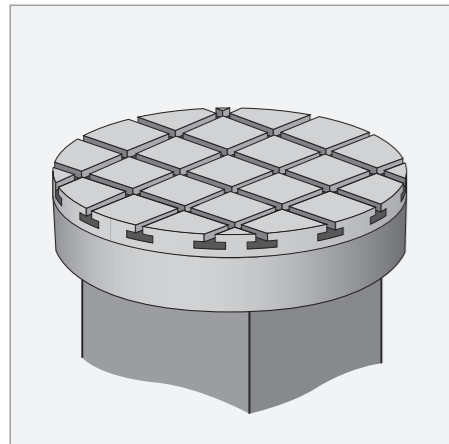
LAC – Adattamento dei parametri di regolazione in funzione del carico

Per macchine con tavole mobili il relativo comportamento dinamico può variare in funzione della massa o dell'inerzia del pezzo serrato.

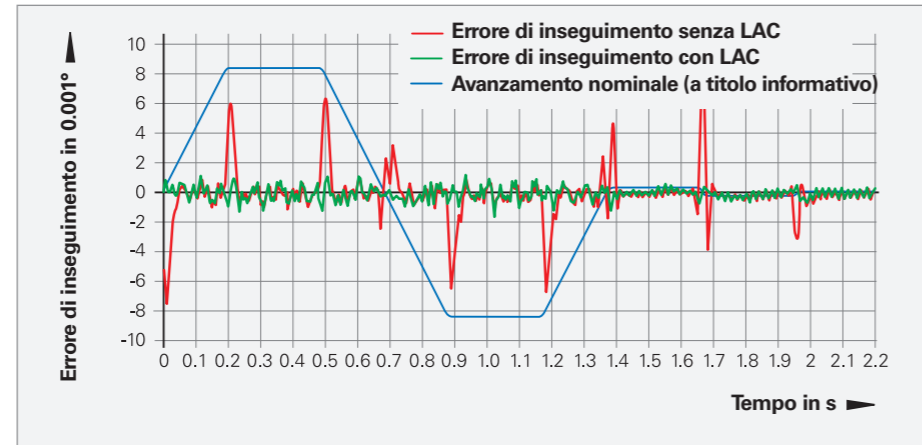
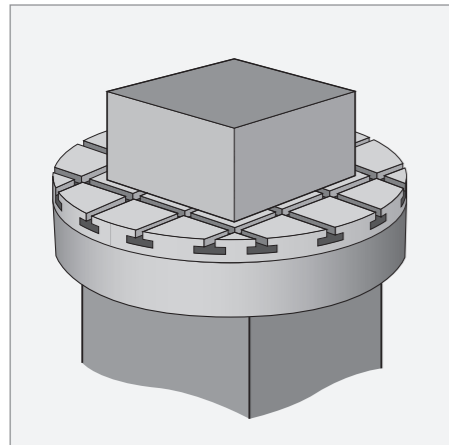
Con l'opzione **LAC** (Load Adaptive Control) il controllo numerico è in grado di determinare automaticamente la massa ovvero l'inerzia attuali del pezzo e le forze di attrito attuali. Per reagire in modo ottimale al comportamento modificato della

macchina in presenza di carico differente, è possibile attivare il precontrollo adattativo e modificare la parametrizzazione del controllo in funzione del carico.

Per consentire un rapido adattamento in caso di repentine variazioni di carico (ad esempio carico e scarico del pezzo), è disponibile il ciclo 239 per determinare lo stato di carico attuale.



Precontrollo ottimale per tavola rotante senza carico con errore di inseguimento all'interno della banda di tolleranza ($\pm 0,001^\circ$)



- Carico modificato
- senza LAC: con precontrollo invariato della velocità l'errore di inseguimento non rientra nella banda di tolleranza ($\pm 0,008^\circ$)
 - con LAC: con precontrollo della velocità e LAC attivo l'errore di inseguimento rientra nella banda di tolleranza ($\pm 0,001^\circ$)

Load Adaptive Control	Opzione 143	ID 800545-01
TNC7	da SW NC 81762x-16	
TNC 640	da SW NC 34059x-02	
TNC 620	da SW NC 34056x-04/73498x-02/81760x-01	
TNC 320	-	
Installazione da parte del costruttore della macchina		
Ulteriori informazioni cataloghi TNC; informazioni tecniche <i>Dynamic Precision</i> ; www.klartext-portal.it		

dynamic + precision

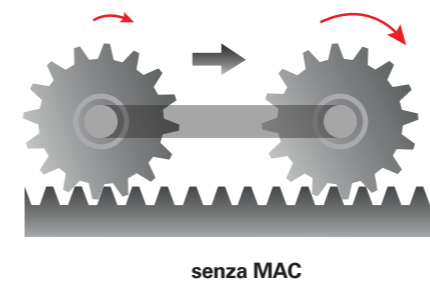
Accuratezza della macchina

MAC – Adattamento dei parametri di regolazione in funzione del movimento

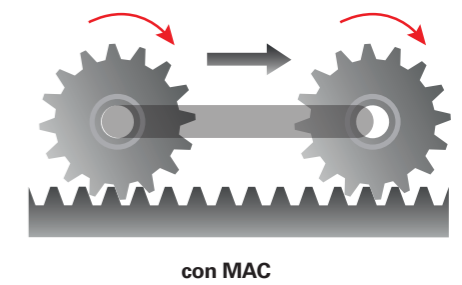
Oltre all'adattamento dei parametri di regolazione in funzione della posizione con l'opzione PAC, l'opzione **MAC** (Motion Adaptive Control) offre la possibilità di variare i parametri macchina secondo altre grandezze in ingresso quali velocità o accelerazione. Con questo adattamento in funzione della variazione dei parametri di regolazione è possibile realizzare ad esempio per sistemi di trasmissione, la cui stabilità varia alle differenti velocità di traslazione, un adattamento in funzione del fattore k_v .

Un altro caso applicativo è la variazione in funzione dell'accelerazione della coppia di precarico tra asse master e slave per la regolazione Master-Slave.

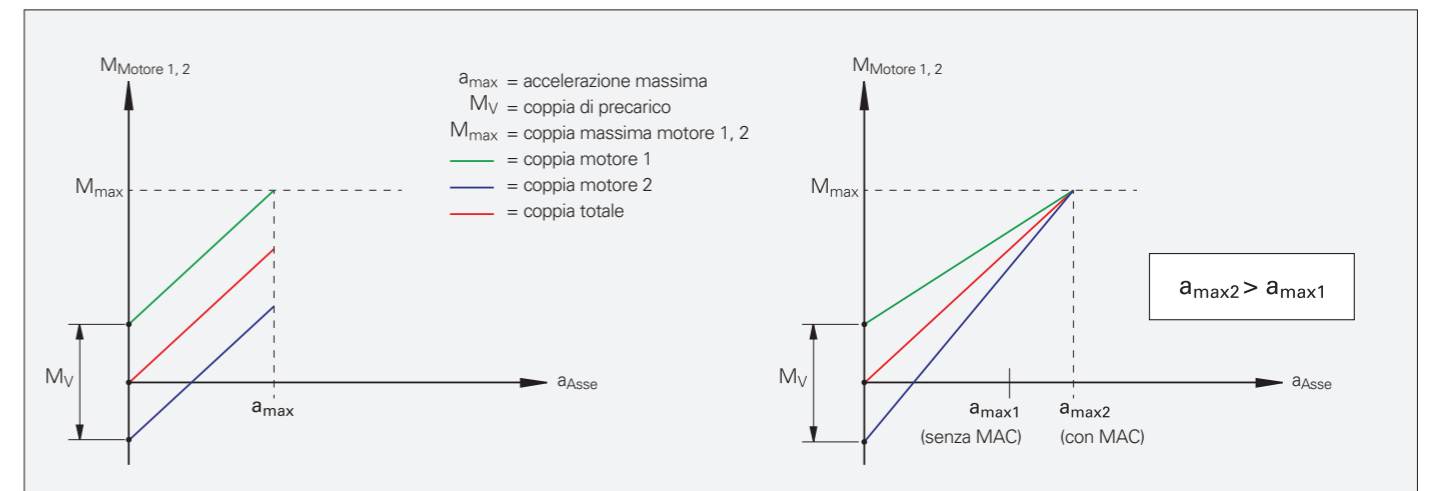
L'opzione MAC consente di raggiungere con questa disposizione, ad esempio mediante una riduzione parametrizzata con accelerazione crescente della coppia di precarico, un'accelerazione massima nettamente maggiore in movimenti in rapido.



senza MAC



con MAC



dynamic + precision

Motion Adaptive Control	Opzione 144	ID 800546-01
TNC7	da SW NC 81762x-16	
TNC 640	da SW NC 34059x-02	
TNC 620	da SW NC 34056x-04/73498x-02/81760x-01	
TNC 320	-	
Installazione da parte del costruttore della macchina		
Ulteriori informazioni cataloghi TNC; informazioni tecniche <i>Dynamic Precision</i> ; www.klartext-portal.it		

Accuratezza della macchina

MVC – Smorzamento attivo delle vibrazioni

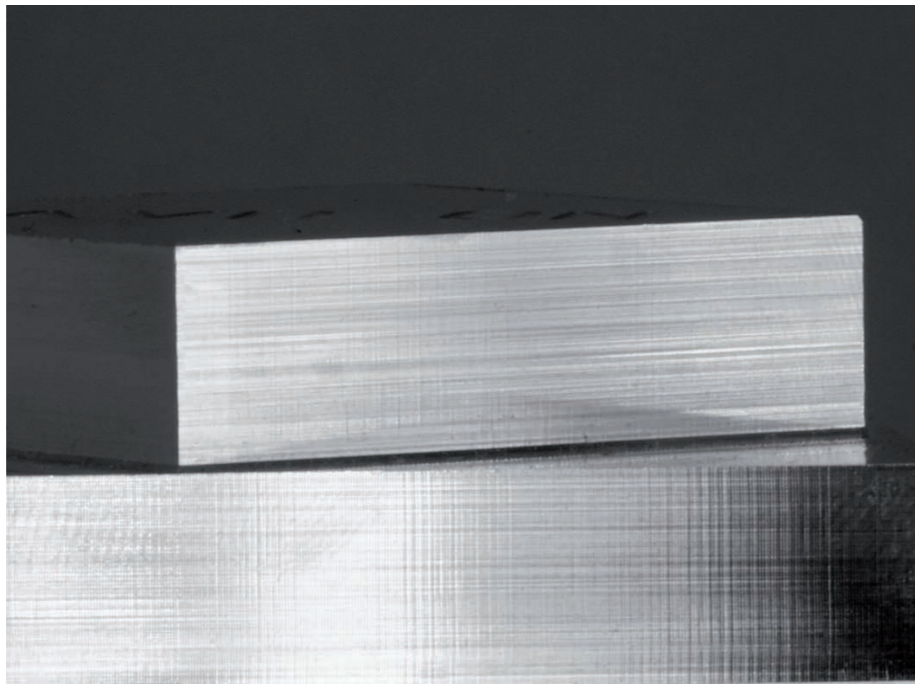
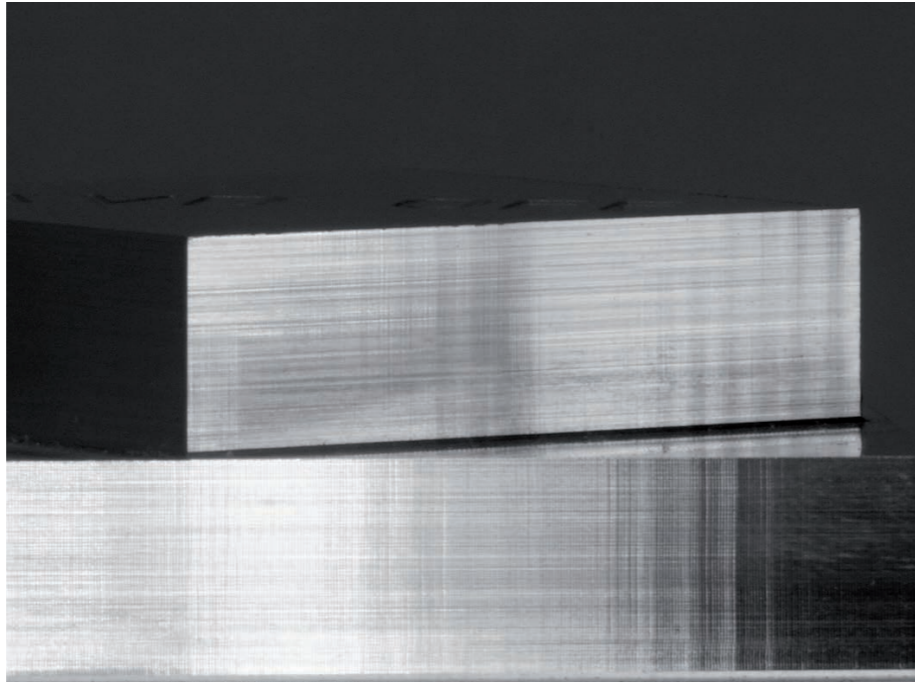
In presenza di vibrazioni a bassa frequenza sulle macchine utensili si verificano spesso su superfici inclinate o curve problemi superficiali sotto forma di ombre o attenuazioni di contrasto visibili. Pertanto si possono riscontrare rilievi della superficie del pezzo di 1 µm e inferiori. Questi errori richiedono di frequente una ripresa della superficie con conseguenti costi aggiuntivi.

Le cause comuni di disturbi a bassa frequenza possono essere da un lato elasticità nella catena cinematica, ad esempio in caso di vibrazioni tra il lato di ingresso (motore) e il lato di uscita (slitta) o anche vibrazioni in movimenti a vuoto, per le quali forti accelerazioni degli assi causano tali disturbi sugli elementi di fissaggio dell'installazione o sulle fondazioni collegate.

Le sollecitazioni dovute a forti accelerazioni possono essere ridotte diminuendo il jerk, il che comporta tuttavia tempi di lavorazione più lunghi.

L'opzione MVC (Machine Vibration Control) sopprime in modo mirato vibrazioni a bassa frequenza tramite il control loop del controllo numerico. A tale scopo sono disponibili con l'opzione le funzioni AVD (Active Vibration Damping) e FSC (Frequency Shaping Control). MVC esegue in tal caso una duplice funzione: da un lato determina una superficie del pezzo pulita, in quanto la vibrazione visibile viene soppressa. Dall'altro MVC consente una fresatura rapida e a ridotte vibrazioni.

La funzione MVC incrementa quindi la produttività della macchina utensile e/o migliora la qualità superficiale dei pezzi.



Machine Vibration Control	Opzione 146	ID 800548-01
TNC7	da SW NC 81762x-16	
TNC 640	da SW NC 34059x-04	
TNC 620	da SW NC 34056x-04/73498x-02/81760x-01	
TNC 320	–	
Installazione da parte del costruttore della macchina		
Ulteriori informazioni cataloghi TNC; informazioni tecniche <i>Dynamic Precision</i> ; www.klartext-portal.it		

dynamic + **precision**

Funzioni di lavorazione

Lavorazione simultanea a 5 assi

Il TNC mette a disposizione una serie di potenti funzioni che sono state appositamente sviluppate per la lavorazione simultanea a 5 assi.

I programmi NC per la lavorazione simultanea a 5 assi vengono generati con sistemi CAM in combinazione con postprocessor. In linea di principio a tali programmi vengono assegnate tutte le coordinate degli assi NC presenti sulla macchina in uso o i blocchi NC con vettori normali alla superficie. Per la lavorazione a 5 assi su macchine con tre assi lineari e due assi supplementari orientabili, l'utensile è sempre perpendicolare alla superficie del pezzo da lavorare o inclinato con una determinata angolazione rispetto alla superficie (lavorazione a fresa inclinata).

Indipendentemente dal tipo di programmi a 5 assi, il TNC esegue tutti i necessari movimenti di compensazione negli assi lineari che derivano da movimenti degli assi orientabili. La funzione TCPM (TCPM = Tool Center Point Management) del TNC, una versione perfezionata della nota funzione TNC M128, garantisce un percorso utensile ottimale evitando di danneggiare il profilo.

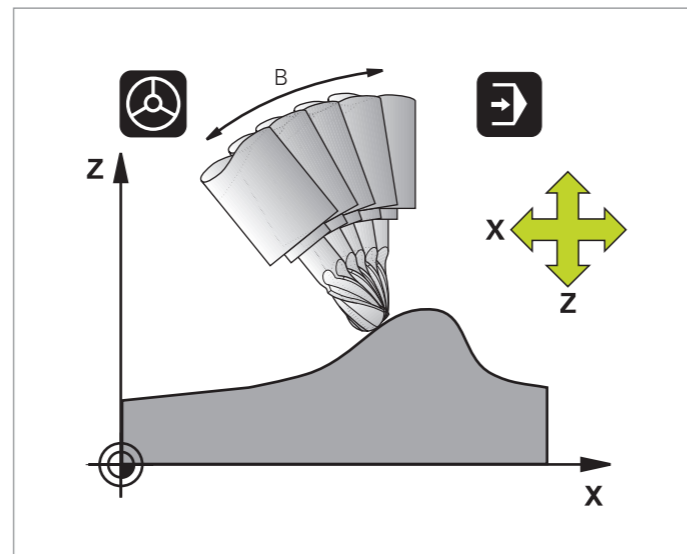
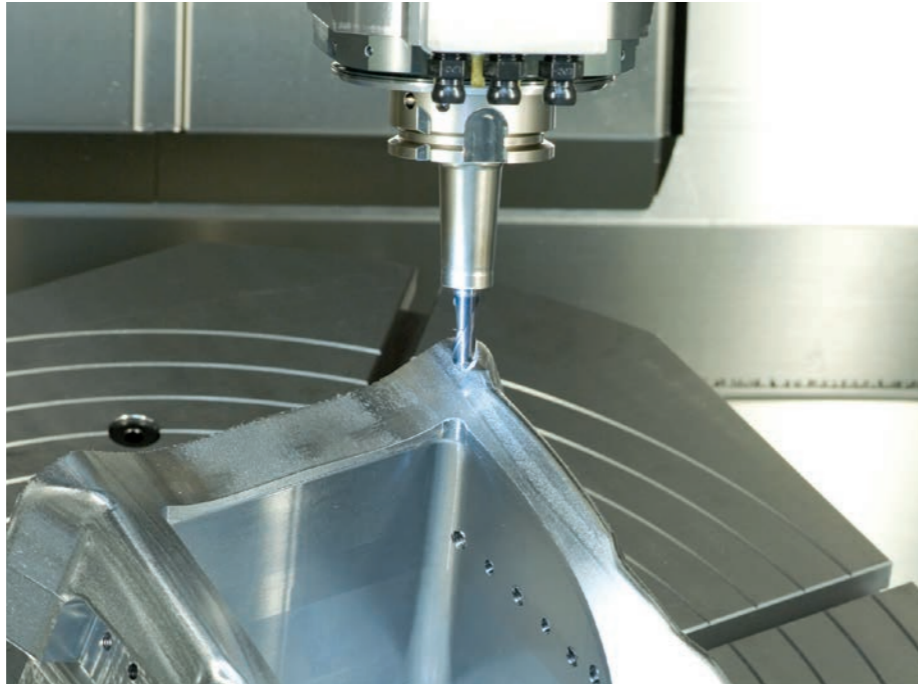


Advanced Function Set 2	Opzione 9	ID 617921-01
TNC7	da SW NC 81762x-16	
TNC 640	da SW NC 34059x-01	
TNC 620	da SW NC 34056x-01/73498x-01/81760x-01	
TNC 320	–	
Installazione da parte del costruttore della macchina		
Ulteriori informazioni cataloghi TNC		

Funzioni di lavorazione

Sovrapposizione volantino – Correzione del posizionamento con volantino durante l'esecuzione del programma

La funzione **Sovrapposizione volantino** (M118) consente la correzione manuale con il volantino durante l'esecuzione del programma. È particolarmente utile quando si desidera modificare l'angolo di inclinazione di assi rotativi che potrebbero comportare spesso collisioni tra testa orientabile e pezzo in programmi NC creati esternamente. Anche le correzioni dell'offset negli assi lineari possono essere regolate con la sovrapposizione volantino senza dover modificare il programma NC.

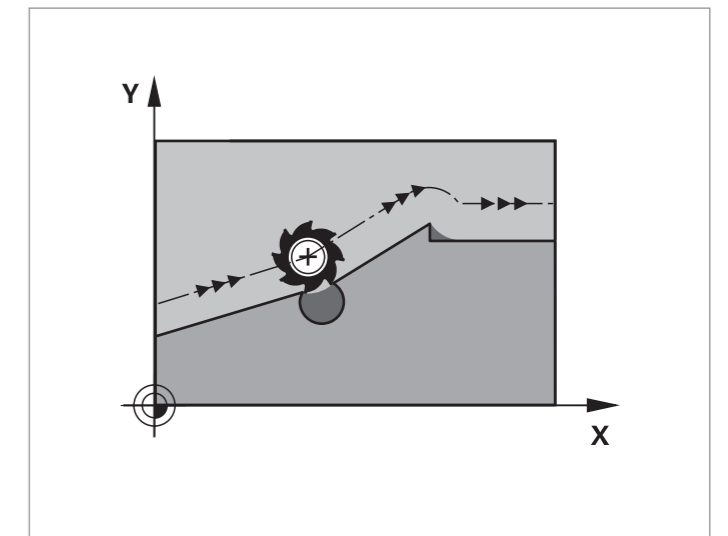
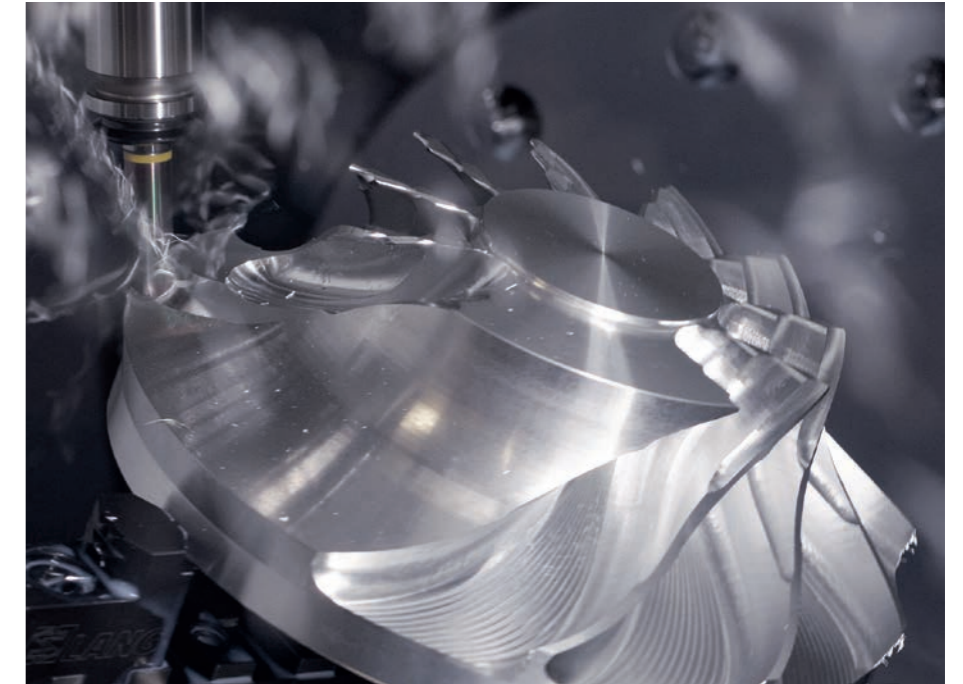


Advanced Function Set 3	Opzione 21	ID 628254-01
TNC7	standard	
TNC 640	standard	
TNC 620	da SW NC 34056x-01/73498x-01/81760x-01	
TNC 320	standard	
Installazione da parte del costruttore della macchina		
Ulteriori informazioni cataloghi TNC		

Funzioni di lavorazione

Compensazione utensile – Calcolo anticipato del profilo con compensazione del raggio (LOOK AHEAD)

La funzione LOOK AHEAD dell'elaborazione geometrica del TNC controlla la presenza di sottosquadra e intersezioni sui profili da eseguire con correzione del raggio e calcola in anticipo, dal blocco attivo, la traiettoria dell'utensile. I punti nei quali l'utensile danneggerebbe il profilo non vengono lavorati (evidenziati in scuro nella figura) e possono essere ripassati successivamente con un utensile più piccolo. Questa funzione può essere anche utilizzata per elaborare i programmi NC creati da un sistema di programmazione esterno ed emessi come profilo zero con la funzione di correzione del raggio utensile. Possono pertanto essere compensate imprecisioni nei programmi NC creati con calcoli nel sistema CAM.



Advanced Function Set 3	Opzione 21	ID 628254-01
TNC7	standard	
TNC 640	standard	
TNC 620	da SW NC 34056x-01/73498x-01/81760x-01	
TNC 320	standard	
Installazione da parte del costruttore della macchina		
Ulteriori informazioni cataloghi TNC		

Funzioni di lavorazione

DCM – Controllo anticollisione dinamico

I complessi movimenti della macchina per la lavorazione a 5 assi e le velocità di traslazione generalmente elevate rendono difficilmente prevedibili i movimenti degli assi. Il controllo anticollisione rappresenta perciò una funzione utile che supporta l'operatore e previene danni alla macchina.

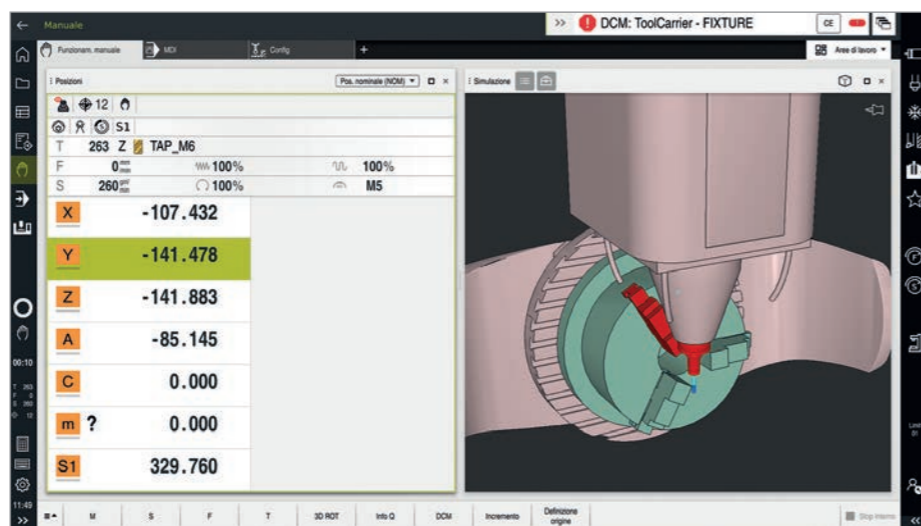
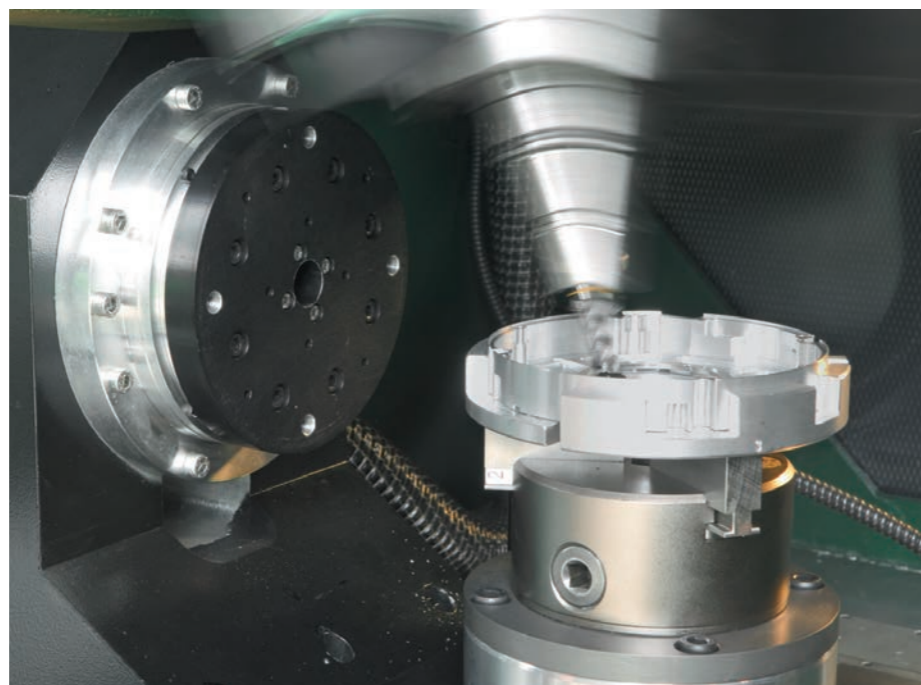
In queste situazioni la funzione di **controllo anticollisione dinamico DCM** del TNC supporta concretamente l'operatore. Se subentra il rischio di una collisione, il controllo numerico interrompe la lavorazione a garanzia della massima sicurezza per l'operatore e la macchina. Si evitano così ingenti danni ai macchinari e conseguenti costi dovuti all'arresto della produzione garantendo turni senza presidio più sicuri.

Il controllo anticollisione dinamico DCM non funziona tuttavia soltanto in **modalità automatica**, ma è attivo anche in **modalità manuale**. Se nel corso dell'allestimento del pezzo l'operatore si trova sul "percorso di collisione", il TNC identifica il pericolo e arresta il movimento degli assi con un messaggio di errore. È tuttavia anche possibile eseguire già un controllo di collisione durante la simulazione con origine e utensili reali.

Il TNC segnala naturalmente all'operatore i componenti della macchina che si trovano sulla traiettoria di collisione con messaggio di errore e anche graficamente. Se si verifica un allarme di collisione, il TNC consente il disimpegno dell'utensile soltanto nelle direzioni e verso che incrementano la distanza tra i corpi in collisione.

I controlli numerici TNC7 e TNC 640 (da SW NC 34059x-05) offrono inoltre una pratica possibilità di acquisire nel controllo numerico i corpi di collisione dei modelli CAD standard (ad esempio STL) come dati M3D. I componenti della macchina vengono così raffigurati con precisione e l'area della macchina può essere maggiormente sfruttata.

Per i controlli numerici TNC7 e TNC 640 (da SW NC 34059x-11) è possibile integrare condizioni di serraggio nei formati *.cfg, *.m3d o *.stl anche utilizzando comandi in Klartext.

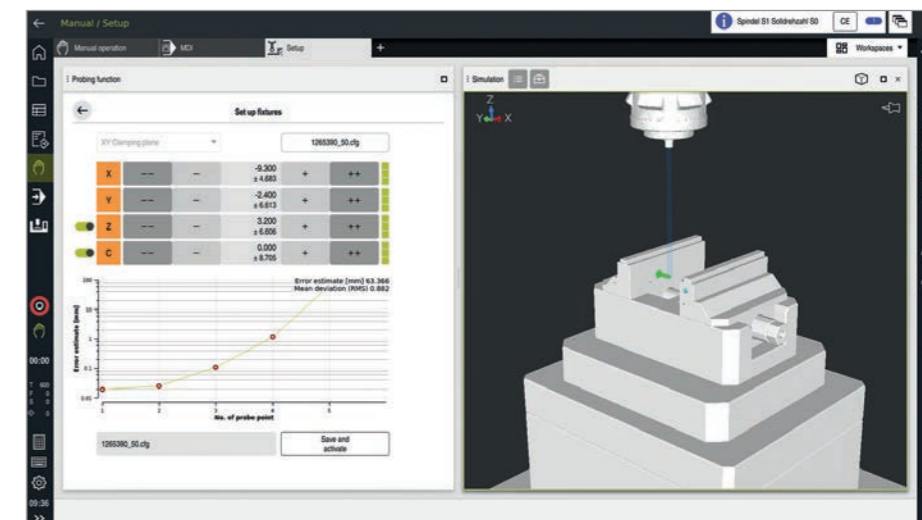


Dynamic Collision Monitoring	Opzione 40	ID 526452-01
TNC7	da SW NC 81762x-16	
TNC 640	da SW NC 34059x-02	
TNC 620	–	
TNC 320	–	
Installazione da parte del costruttore della macchina		
Ulteriori informazioni cataloghi TNC; www.klartext-portal.it		

Funzioni di lavorazione

DCMv2 – Controllo anticollisione dinamico versione 2

DCMv2 include tutte le funzioni dell'opzione 40. Il controllo anticollisione esteso di TNC7 protegge non solo da collisioni tra utensili e componenti della macchina, ma anche da collisioni con l'attrezzatura di serraggio. Per determinare la posizione precisa dell'attrezzatura di serraggio, TNC7 offre una funzione che guida l'operatore nella funzione di tastatura con supporto grafico e interattivo. Non ci si dovrà più preoccupare di quali funzioni di tastatura utilizzare e in quale sequenza. Freccette colorate nell'area di lavoro virtuale mostrano se la posizione è idonea e l'operazione di tastatura può essere eseguita. La misurazione con guida grafica funziona per qualsiasi attrezzatura di serraggio e presuppone soltanto un relativo modello 3D preciso.



DCMv2	Opzione 140	ID 1353266-01
TNC7	da SW NC 81762x-16	
TNC 640	–	
TNC 620	–	
TNC 320	–	
Installazione da parte del costruttore della macchina		
Ulteriori informazioni catalogo TNC7; www.klartext-portal.it		

Funzioni di lavorazione

Impostazioni globali di programma

Le impostazioni globali del programma, impiegate in particolare per stampi di grandi dimensioni, sono disponibili nelle modalità di esecuzione del programma e in modalità MDI. Si possono così definire diverse trasformazioni di coordinate e impostazioni che intervengono in modo globale e sovrapposto nel programma NC selezionato, senza doverlo modificare.

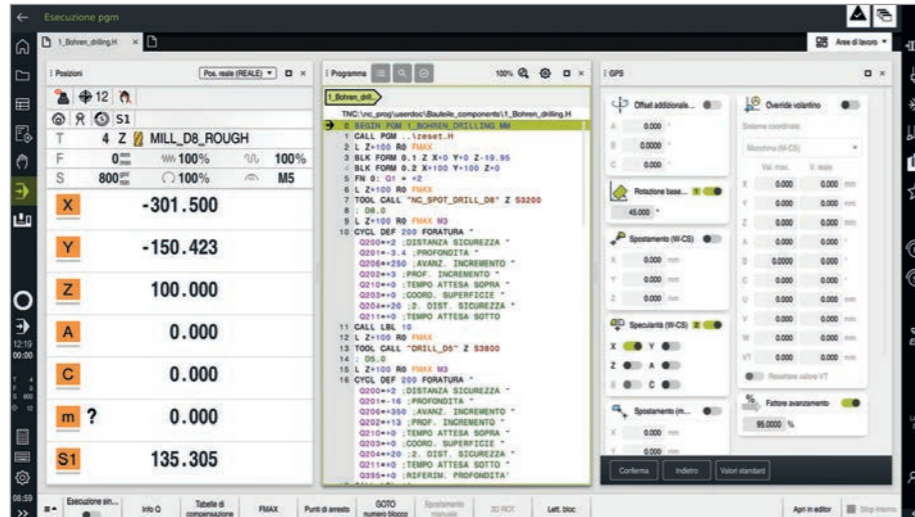
Durante un arresto del programma le impostazioni globali possono essere modificate anche all'interno del programma, utilizzando l'apposita maschera chiaramente strutturata. All'avvio il TNC raggiunge quindi una posizione eventualmente nuova con logica di posizionamento configurabile dall'utente. Sono disponibili le funzioni riportate di seguito:

- rotazione in aggiunta a rotazione base o rotazione base 3D,
- spostamento dell'origine pezzo in un singolo asse,
- rappresentazione speculare di singoli assi,
- spostamento supplementare di un punto zero pezzo già spostato,
- rotazione intorno all'asse utensile attivo,
- correzione del posizionamento con volantino,
- fattore di avanzamento.

La sovrapposizione volantino è possibile in diversi sistemi di coordinate:

- sistema di coordinate macchina,
- sistema di coordinate pezzo (considerazione rotazione base),
- sistema di coordinate ruotato.

Il sistema di coordinate desiderato può essere scelto in una videata autoesplicativa.



Global PGM Settings	Opzione 44	ID 576057-01
TNC7	da SW NC 81762x-16	
TNC 640	da SW NC 34059x-08	
TNC 620	-	
TNC 320	-	
Installazione da parte del costruttore della macchina		
Ulteriori informazioni cataloghi TNC		

Funzioni di lavorazione

AFC – Controllo adattativo dell'avanzamento

Il controllo adattativo di avanzamento **AFC** (Adaptive Feed Control) regola automaticamente l'avanzamento traiettoria del TNC in funzione della relativa potenza del mandrino e di altri dati di processo. In un ciclo di apprendimento il TNC registra la potenza massima del mandrino. In una tabella si definiscono prima della lavorazione i valori limite da rispettare, entro i quali il TNC è in grado di influire in modalità "Regolazione" sull'avanzamento. Si possono predefinire diverse reazioni di sovraccarico, che anche il costruttore della macchina può configurare in modo flessibile.

Il controllo adattativo dell'avanzamento del TNC offre molti vantaggi.

Ottimizzazione dei tempi di lavorazione

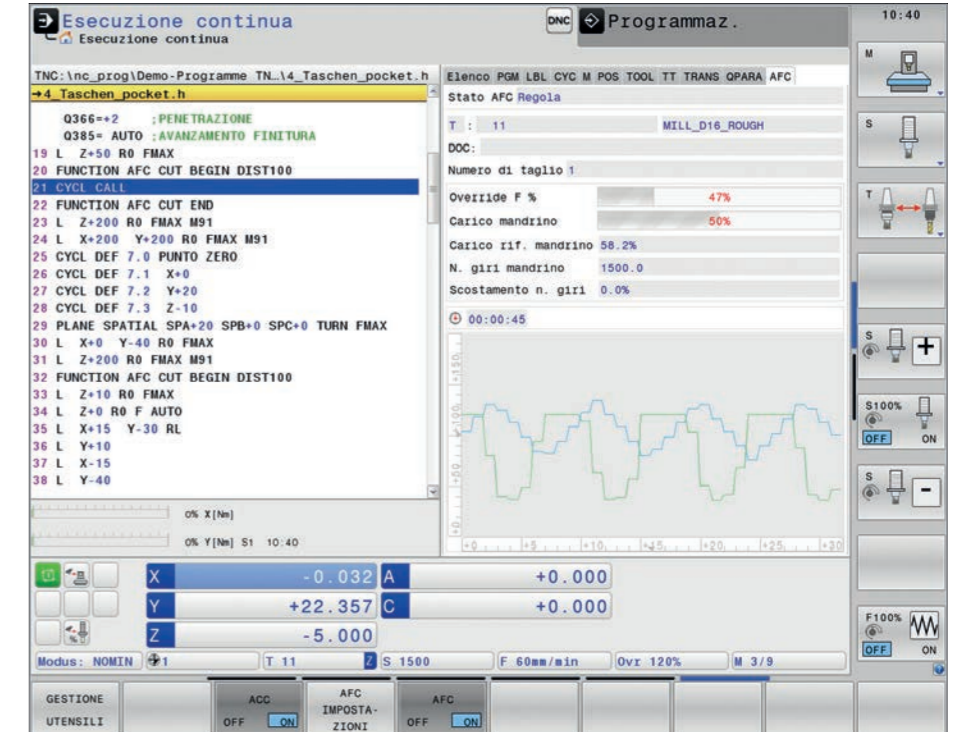
In particolare per i pezzi in ghisa si verificano in misura più o meno rilevante considerevoli variazioni di sovraccarico o materiale (cavità da ritiro). Grazie alla funzione AFC il controllo tende a mantenere la potenza massima prestabilita del mandrino per l'intera lavorazione. I tempi di esecuzione complessivi si riducono incrementando l'avanzamento in zone dove è possibile asportare più materiale.

Monitoraggio utensili

Il controllo adattativo dell'avanzamento confronta permanentemente la potenza assorbita dal mandrino con la velocità di avanzamento. Se l'utensile perde l'affilatura, la potenza assorbita dal mandrino aumenta. Di conseguenza il TNC riduce l'avanzamento. Non appena si supera un avanzamento minimo impostato, il TNC reagisce con un arresto NC, un messaggio di allarme o comanda un cambio utensile completamente automatico con un utensile gemello. Si possono così evitare danni conseguenti a causa della rottura o dell'usura dell'utensile.

Salvaguardia della meccanica della macchina

Riducendo l'avanzamento al superamento della massima potenza impostata per il mandrino, si preserva la meccanica della macchina. Il mandrino principale è così efficacemente protetto contro il sovraccarico.



AFC Adaptive Feed Control	Opzione 45	ID 579648-01
TNC7	da SW NC 81762x-16	
TNC 640	da SW NC 34059x-02	
TNC 620/TNC 320	-	
Installazione da parte del costruttore della macchina		
Ulteriori informazioni cataloghi TNC; informazioni tecniche <i>Dynamic Efficiency</i> ; www.klartext-portal.it		

Funzioni di lavorazione

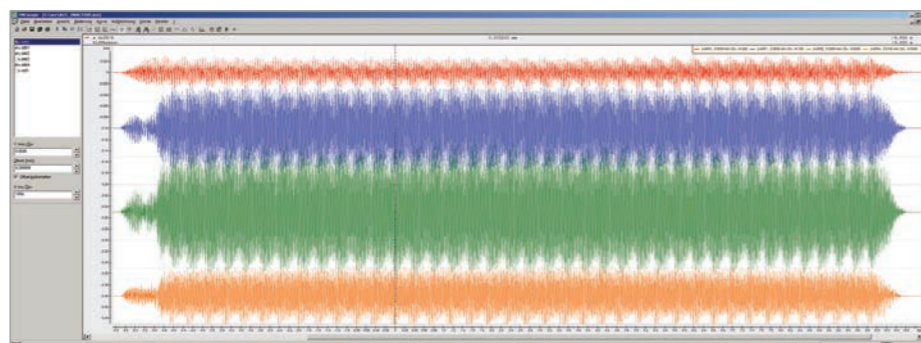
ACC – Soppressione attiva delle vibrazioni

Durante la lavorazione di sgrossatura (fresatura di elevate prestazioni) si formano notevoli forze. A seconda della velocità dell'utensile e delle risonanze presenti nella macchina utensile e dei volumi dei trucioli (potenza di taglio in fresatura) possono formarsi delle cosiddette "vibrazioni". Tale fenomeno rappresenta per la macchina una sollecitazione considerevole. Sulla superficie del pezzo queste vibrazioni comportano rigature indesiderate. Anche l'utensile si usura fortemente e in modo non uniforme a causa di queste vibrazioni che in casi estremi possono causare persino la sua rottura.



Asportazione elevata del truciolo senza ACC

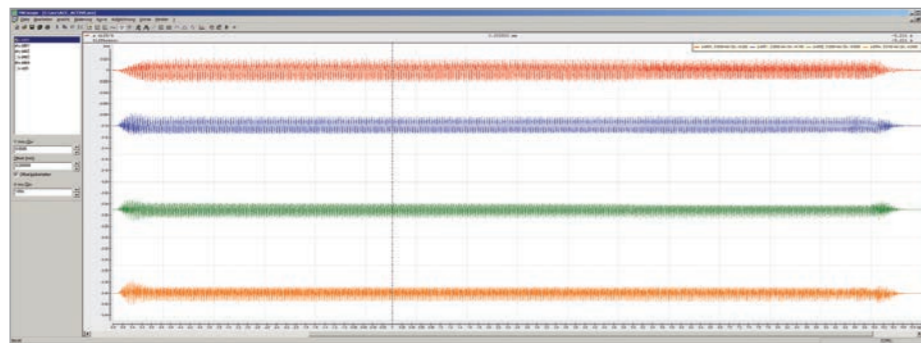
Per ridurre l'incidenza delle vibrazioni di una macchina, HEIDENHAIN offre ora l'opzione **ACC** (Active Chatter Control), una efficiente funzione di regolazione. Per lavorazioni a elevata asportazione di truciolo, l'impiego di questa funzione di regolazione si dimostra particolarmente positivo. ACC consente di ottenere prestazioni di taglio nettamente migliori. A seconda del tipo di macchina è possibile incrementare nello stesso intervallo di tempo il volume dei trucioli fino al 25% e oltre. Allo stesso tempo si riduce la sollecitazione per la macchina e si incrementa la durata dell'utensile.



Errore di inseguimento senza ACC



Asportazione elevata del truciolo con ACC



Errore di inseguimento ridotto con ACC

Active Chatter Control	Opzione 145	ID 800547-01
TNC7	da SW NC 81762x-16	
TNC 640	da SW NC 34059x-02	
TNC 620	da SW NC 34056x-04/73498x-02/81760x-01	
TNC 320	–	
Installazione da parte del costruttore della macchina		
Ulteriori informazioni informazioni tecniche <i>Dynamic Efficiency</i> ; www.klartext-portal.it		

dynamic **+** efficiency

Funzioni di lavorazione

OCM – Ottimizzazione dei processi di lavorazione

La redditività della produzione NC si basa essenzialmente sull'efficienza delle strategie di lavorazione. In particolare, i processi di sgrossatura presentano un potenziale elevato di ottimizzazione. Queste fasi di lavorazione occupano in effetti gran parte dei tempi di lavorazione complessivi.

Per la fresatura sicura con massima potenza di asportazione, i dati di taglio devono essere adattati in modo ottimale alle caratteristiche dell'utensile e del materiale del pezzo. **OCM** (Optimized Contour Milling) mette quindi a disposizione dell'utilizzatore un calcolatore dei dati di taglio che accede a un ampio database integrato dei materiali. I valori di taglio calcolati in automatico possono essere adattati dall'utilizzatore in modo mirato con riferimento alla sollecitazione meccanica e termica dell'utensile. Le durate degli utensili possono essere così controllate con sicurezza anche in presenza di massima potenza di asportazione.

OCM consente di sgrossare tasche e isole a forma libera in modo sicuro e salvaguardando gli utensili con condizioni di processo molto costanti. I profili si programmano nel modo consueto direttamente in Klartext o con particolare praticità utilizzando l'opzione CAD Import. Il controllo numerico calcola quindi i movimenti complessi per condizioni di processo costanti. Per lo svuotamento, OCM considera le aree vuote riducendo nettamente il tempo di lavorazione (da versione software NC 16).

Vantaggi di OCM rispetto alla lavorazione tradizionale

- Ridotta sollecitazione termica dell'utensile
- Migliore evacuazione dei trucioli
- Condizioni di taglio uniformi (maggiori parametri di taglio e maggiore volume di asportazione del truciolo nell'intervallo di tempo)

Con OCM incrementate la produttività con efficienza, affidabilità e facilità

- Programmazione di tasche e isole a forma libera in modalità idonea per l'officina
- Velocità di lavorazione nettamente più elevata
- Usura utensile notevolmente ridotta
- Più trucioli in meno tempo

dynamic **+** efficiency

L'opzione OCM offre pratici cicli per la sgrossatura e la finitura delle pareti laterali e del fondo.

Per TNC7, TNC 640 (da SW NC 34059x-11) e TNC 620 (da SW NC 81760x-07) sono disponibili anche cicli OCM per smussare o sbavare come pure figure standard.

Lavorazione tradizionale

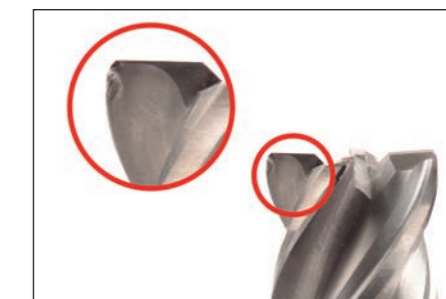
S5000, F1200, a_p : 5,5 mm

Sovrapposizione traiettoria: 5 mm

Tempo di lavorazione: 21 min 35 s

Utensile: fresa a candela VHM Ø 10 mm
Materiale del pezzo: 1.4104

Per l'esempio di lavorazione illustrato di seguito è stato possibile ridurre di **3 volte** i tempi di produzione e l'usura dell'utensile.



Utensile dopo 2 pezzi

Lavorazione con OCM

S8000, F4800, a_p : 22 mm

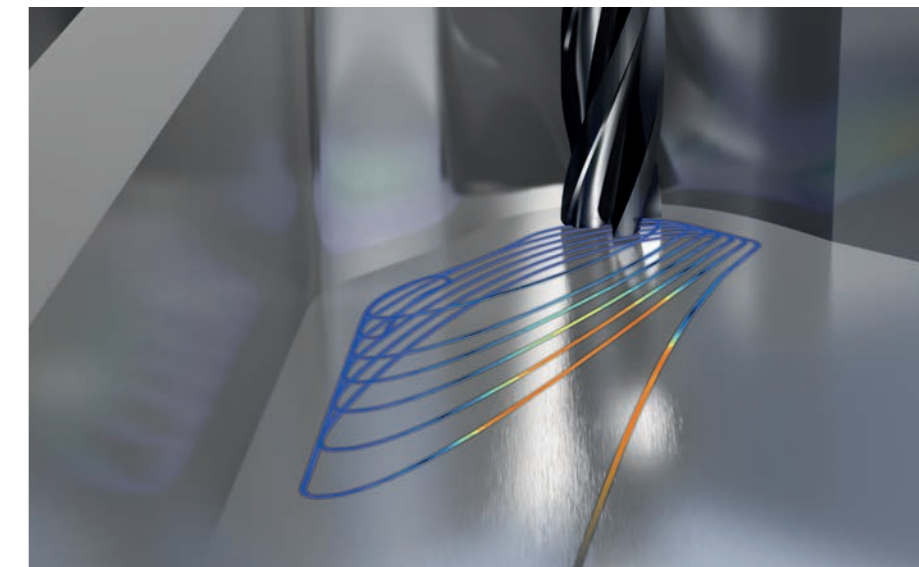
Sovrapposizione traiettoria: 1,4 mm

Tempo di lavorazione: 6 min 59 s

Utensile: fresa a candela VHM Ø 10 mm
Materiale del pezzo: 1.4104



Utensile dopo 6 pezzi



Optimized Contour Milling	Opzione 167	ID 1289547-01
TNC7	da SW NC 81762x-16	
TNC 640	da SW NC 34059x-10	
TNC 620	da SW NC 81760x-07	
TNC 320	–	
Installazione da parte del costruttore della macchina		
Ulteriori informazioni cataloghi TNC; www.klartext-portal.it		

Funzioni di lavorazione

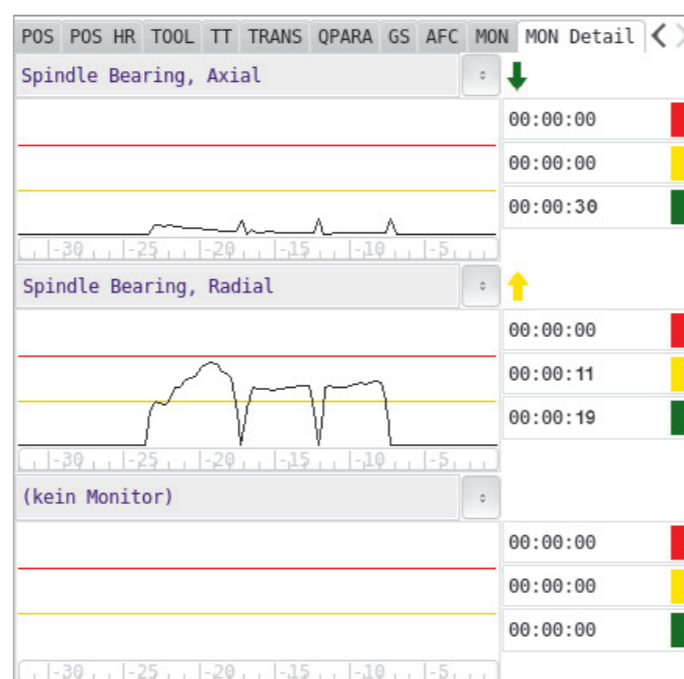
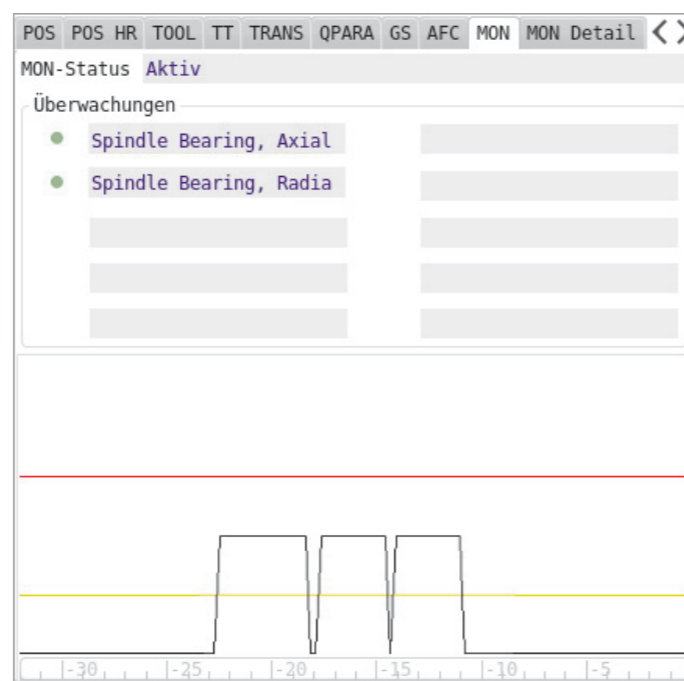
Component Monitoring – Monitoraggio componenti

I sovraccarichi comportano spesso danni ai componenti delle macchine e quindi fermi macchina. I cuscinetti del mandrino, ad esempio, possono essere spesso fortemente sollecitati da strategie di lavorazione non ottimali e di conseguenza venir danneggiati senza rendersene conto. Component Monitoring identifica questi rischi e può segnalarli con warning oppure può persino arrestare la macchina in caso di necessità. Grazie al monitoraggio permanente dei carichi e alla visualizzazione di questi valori, è possibile ottimizzare di conseguenza i processi di lavorazione.

La qualità di produzione di una macchina non è tuttavia influenzata soltanto dal sovraccarico. Anche componenti sollecitati in continuo come guide o vite a ricircolo di sfere sono soggetti a usura e influiscono sul risultato di produzione. Con l'opzione Component Monitoring, TNC7 è in grado di determinare e documentare lo stato macchina aggiornato. Il costruttore della macchina può leggere e valutare questi dati e quindi reagire con una manutenzione predittiva permettendo così di prevenire fermi imprevisti della macchina. La funzione MONITORING HEATMAP consente di colorare in maniera personalizzata dal programma NC la simulazione del pezzo in corso. Dalla grafica è veloce riscontrare quando i componenti sono stati fortemente sollecitati.

Il ciclo 238 MISURA STATO MACCHINA* è parte integrante dell'opzione software 155 Component Monitoring. Questo ciclo consente di rilevare e registrare lo stato corrente della macchina. Confrontando i dati è possibile seguire e documentare gli scostamenti dei dati caratteristici delle macchine per un periodo di tempo più lungo, tenendo così traccia dei processi di usura.

* Disponibile sui controlli numerici TNC7, TNC 640 (da SW NC 34059x10) e TNC 620 (da SW NC 81760x07)



Component Monitoring	Opzione 155	ID 1226833-01
TNC7	da SW NC 81762x-16	
TNC 640	da SW NC 34059x09	
TNC 620	da SW NC 81760x06	
TNC 320	–	
Installazione da parte del costruttore della macchina		
Ulteriori informazioni cataloghi <i>Informazioni per il costruttore di macchine</i>		

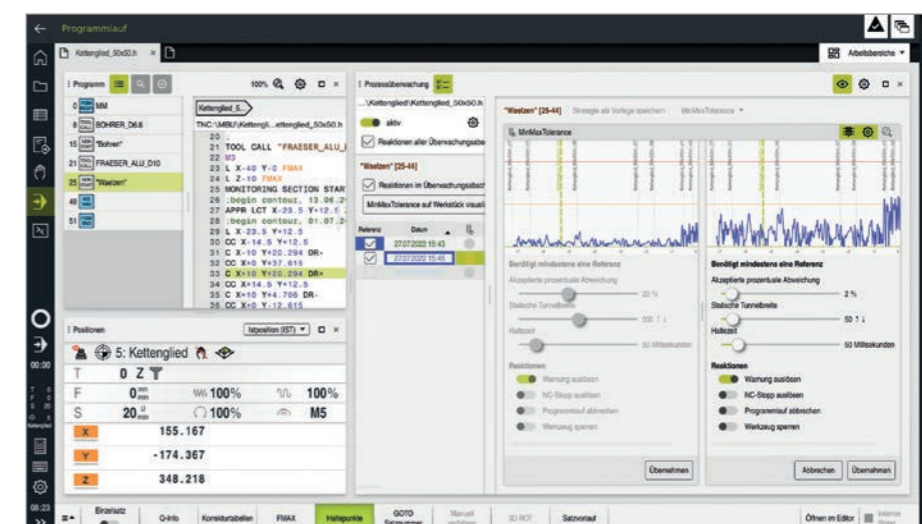
Funzioni di lavorazione

Process Monitoring – Monitoraggio processi

Con il monitoraggio dei processi completamente integrato, TNC7 offre una soluzione eccellente per incrementare la sicurezza di processo del workflow produttivo. Per evitare danni conseguenti in caso di malfunzionamenti inevitabili, il monitoraggio affidabile dei processi è un requisito essenziale della lavorazione automatizzata. Se, ad esempio, durante la lavorazione viene effettuato un controllo della rottura degli utensili, si spreca prezioso tempo attivo della macchina. In tale contesto l'operatore può intervenire con il monitoraggio completamente integrato dei processi HEIDENHAIN e risparmiare sui costi. Durante il monitoraggio dei processi, vengono registrate una o più lavorazioni di riferimento. Nelle lavorazioni successive, il controllo numerico monitora il processo e può reagire tempestivamente in presenza di scostamenti. In caso di anomalia del processo, la macchina può essere arrestata e l'utensile bloccato. In sinergia con la lavorazione con pallet, il pezzo successivo può essere automaticamente avviato con un utensile gemello. La produttività della macchina rimane invariata nonostante l'anomalia, senza dover intervenire manualmente. Process Monitoring utilizza segnali interni del controllo numerico e non richiede ulteriori sensori.

Il monitoraggio dei processi permette di incrementare sicurezza ed efficienza:

- rilevamento di scostamenti dalla lavorazione di riferimento,
- monitoraggio sicuro grazie all'efficiente sincronizzazione blocco per blocco,
- produttività assicurata grazie a estese possibilità di reazione, come sostituzione dell'utensile gemello,
- agevole controllo del risultato del processo tramite visualizzazione 3D sul pezzo e come grafico 2D,
- semplicità di programmazione,
- facilità di installazione.



Process Monitoring	Opzione 168	ID 1302488-01
TNC7	da SW NC 81762x-16	
TNC 640	–	
TNC 620	–	
TNC 320	–	
Installazione da parte del costruttore della macchina		
Ulteriori informazioni catalogo TNC7; www.klartext-portal.it		

Funzioni di lavorazione

3D-ToolComp – Compensazione raggio utensile 3D in funzione dell'angolo di contatto

L'opzione **3D-ToolComp** fornisce una efficiente compensazione del raggio utensile tridimensionale. Una tabella dei valori di compensazione consente di definire valori delta in funzione dell'angolo, che descrivono lo scostamento dell'utensile dalla forma circolare ideale (vedere figura).

Il TNC corregge quindi il valore del raggio che è definito nel punto di contatto attuale dell'utensile con il pezzo. Al fine di stabilire con precisione il punto di contatto, il programma NC deve essere generato con blocchi normali alla superficie (blocchi LN) dal sistema CAM. Nei blocchi con normali alla superficie è definito il punto medio teorico della fresa a raggio ed eventualmente anche l'orientamento utensile in riferimento alla superficie del pezzo.

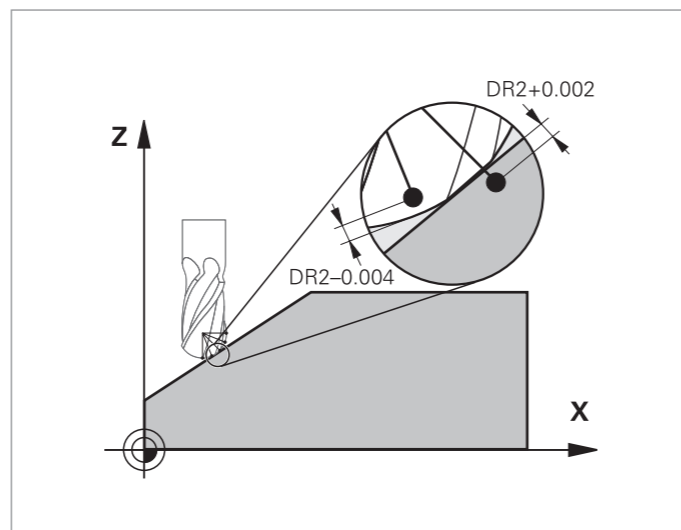
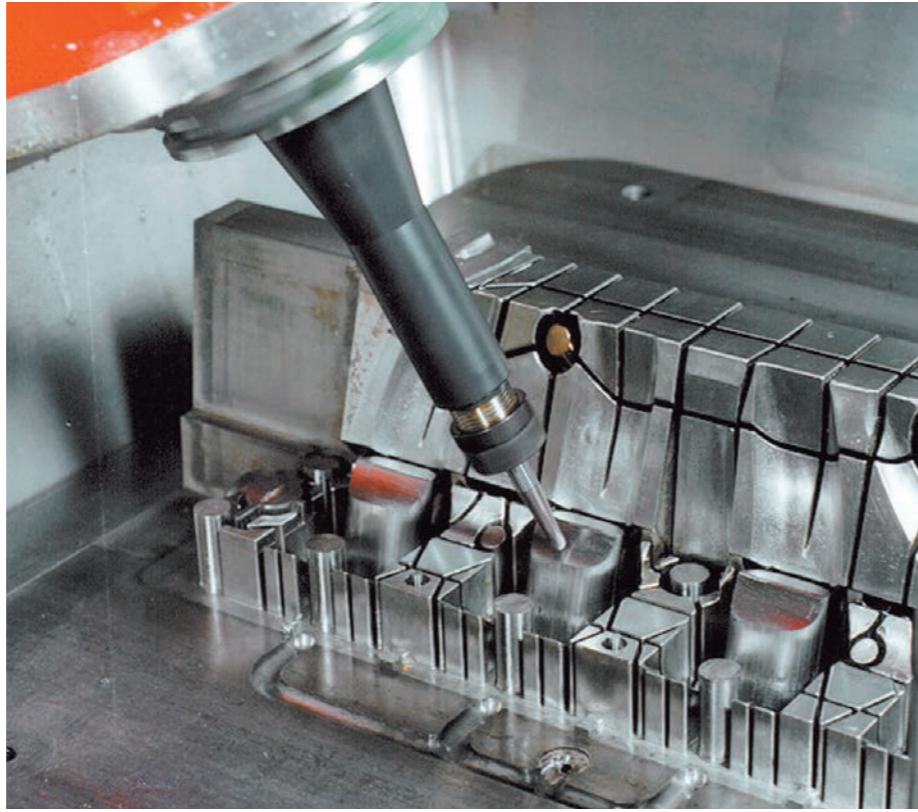
Nel migliore dei casi la tabella dei valori di compensazione si determina in modo completamente automatico misurando la forma dell'utensile con un sistema laser e un ciclo speciale affinché il TNC possa così impiegare direttamente questa tabella. Se lo scostamento della forma dell'utensile impiegato è disponibile in un protocollo di misura messo a disposizione dal costruttore dell'utensile, la tabella dei valori di compensazione può essere creata anche in modo manuale.

Misurazione di geometrie 3D

Il controllo numerico offre anche un ciclo che consente di misurare punti su geometrie 3D. Nel ciclo 444 Tastatura 3D è infatti possibile inserire il relativo punto di misura completo di coordinate e vettore normale. Dopo la tastatura il TNC determina automaticamente se il punto misurato si trova all'interno di una tolleranza predefinita. Il risultato può essere richiesto tramite parametri di sistema al fine di avviare ad esempio una ripresa controllata da programma. L'operatore può inoltre attivare un arresto programma ed emettere un messaggio. Una volta terminata la misurazione, il ciclo crea automaticamente un report di misura completo in formato HTML.

Per ottenere risultati molto precisi, prima di eseguire il ciclo 444 si può procedere a una calibrazione 3D del sistema di tastatura. Il ciclo compensa quindi gli errori del sistema di tastatura in qualsiasi direzione.

Per la calibrazione 3D è richiesta l'opzione 92 3D-ToolComp.



3D-ToolComp	Opzione 92	ID 679678-01
TNC7	da SW NC 81762x-16	
TNC 640	da SW NC 34059x-07	
TNC 620	–	
TNC 320	–	
Installazione da parte dell'operatore		
Ulteriori informazioni cataloghi TNC; www.klartext-portal.it		

Comunicazione

HEIDENHAIN OPC UA NC Server – Comunicazione standardizzata

OPC UA NC Server (opzione 56-61)

Oggi, l'interconnessione digitale della produzione richiede una tecnologia efficiente e proiettata nel futuro: HEIDENHAIN OPC UA NC Server offre un'interfaccia basata su OPC UA per controlli numerici HEIDENHAIN. Con questa tecnologia di comunicazione standardizzata a livello internazionale e ampiamente diffusa, le macchine possono essere collegate con rapidità e semplicità al sistema IT di produzione. OPC UA è indipendente dal sistema operativo: oltre ai diffusi sistemi Windows, OPC UA consente ad esempio di connettere al controllo numerico HEIDENHAIN anche sistemi basati su Linux o computer Apple con macOS.

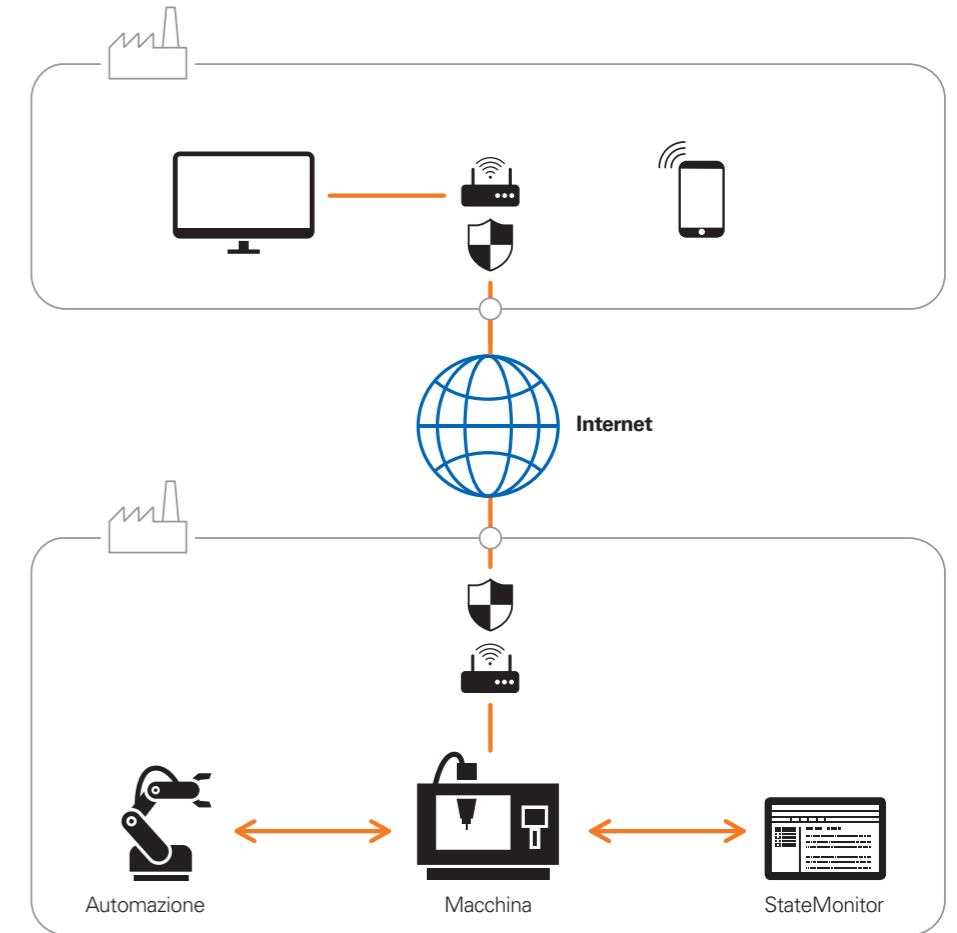
Per OPC UA sono disponibili numerosi toolkit per sviluppatori. Non è necessario RemoTools SDK. Grazie al protocollo standardizzato, alla libera scelta del toolkit e al modello di informazioni HEIDENHAIN orientato all'applicazione, è possibile sviluppare oltre a software standard anche applicazioni estremamente customizzate con una netta riduzione del time to market.

HEIDENHAIN OPC UA NC Server supporta le seguenti funzioni:

- lettura e scrittura di variabili,
- sottoscrizione di variazioni di valore,
- esecuzione di metodi,
- sottoscrizione di eventi,
- trasmissione di file.

Per HEIDENHAIN OPC UA NC Server sono disponibili 6 opzioni SIK. Ciascuna opzione SIK abilita una relativa connessione OPC UA in entrata. Sul controllo numerico possono essere configurate e attivate all'occorrenza diverse connessioni.

È possibile sperimentare HEIDENHAIN OPC UA NC Server dal vivo oppure testare le nuove applicazioni OPC UA su una macchina virtuale, ad esempio la stazione di programmazione HEIDENHAIN. Le versioni aggiornate dispongono già dell'intera gamma di funzioni di OPC UA NC Server della versione demo gratuita.



Controllo tolleranze	Controllo numerico	Software
<ul style="list-style-type: none"> • Identificazione macchine • Rilevamento dei dati operativi • Allarmi macchina • Controllo esecuzione programma 	TNC7 TNC 640 TNC 620	da 81762x-16 da 34059x-10 da 81760x-08
<ul style="list-style-type: none"> • Trasmissione dei file • Gestione a distanza dei file system 	TNC7 TNC 640 TNC 620	da 81762x-16 da 34059x-11 da 81760x-08
<ul style="list-style-type: none"> • Estensioni OEM (ad es. PLC) 	TNC7 TNC 640 TNC 620	da 81762x-16 da 34059x-16 da 81760x-16
<ul style="list-style-type: none"> • Gestione dati utensili 	TNC7 TNC 640 TNC 620	da 81762x-17 da 34059x-17 da 81760x-17

OPC UA NC Server	Opzione da 56 a 61	Da ID 1291434-01 a ID 1291434-06
TNC7	da SW NC 81762x-16	
TNC 640	da SW NC 34059x-10	
TNC 620	da SW NC 81760x-08	
Installazione da parte di specialisti IT		
Ulteriori informazioni www.heidenhain.de/opcu-nc-server		

connected  machining

Comunicazione

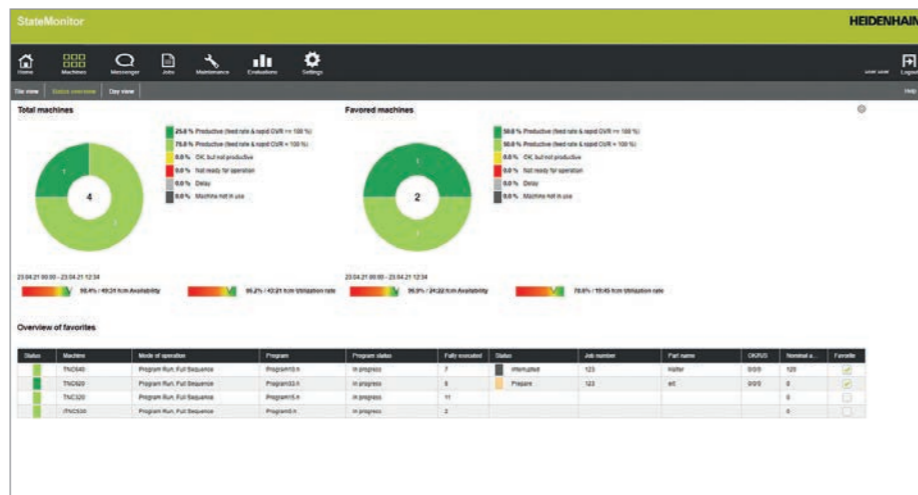
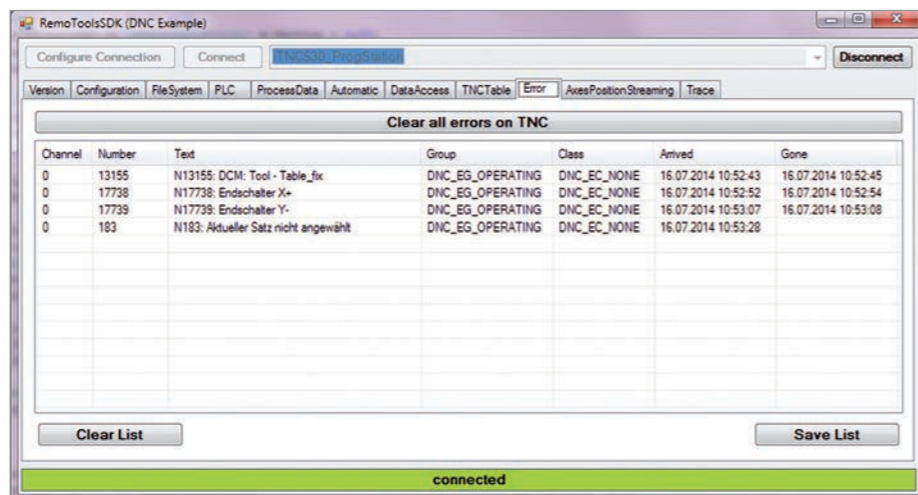
HEIDENHAIN DNC – Comunicazione con componente COM

La gestione paperless delle commesse presuppone lo scambio di dati completo e costante per tutte le fasi del processo di produzione. L'opzione **HEIDENHAIN DNC** consente a un'applicazione Windows di accedere ai dati del controllo numerico e anche di modificarli all'occorrenza. Campi applicativi possibili sono ad esempio:

- soluzioni software che controllano il workflow di produzione
 - sistemi di rilevamento delle macchine e dei dati operativi (OEE),
 - collegamento di sistemi ERP/MES di livello superiore,
 - pianificazione della manutenzione preventiva sulla base dello stato effettivo della macchina;
- software per PC standard o personalizzato per il cliente
 - incremento della sicurezza di processo e dell'affidabilità dell'impianto,
 - sistemi di segnalazione di errori che notificano ad esempio al cliente su smartphone problemi del processo di lavorazione in corso,
 - lista dei progetti con informazioni sullo stato attuale di tutte le macchine di produzione,
 - creazione di un database per data-mining di ampia portata.

HEIDENHAIN DNC è disponibile già da molti anni e pertanto questa interfaccia è particolarmente adatta anche per collegare macchine meno recenti.

Pacchetto di sviluppo RemoTools SDK
Per poter utilizzare l'interfaccia software HEIDENHAIN DNC, HEIDENHAIN propone RemoTools SDK, il pacchetto di sviluppo software. RemoTools SDK mette a disposizione per gli ambienti di sviluppo basati su sistemi operativi Windows il componente COM di Microsoft per la comunicazione con il controllo numerico HEIDENHAIN. Il componente COM viene registrato nel sistema operativo Windows all'installazione di RemoTools SDK.



Comunicazione

Remote Desktop Manager – Visualizzazione e comando a distanza di computer esterni

Nella gestione quotidiana del lavoro può risultare spesso necessario eseguire le immissioni per sistemi di pianificazione e controllo oppure diagnosi tramite software basati su Windows. L'opzione **Remote Desktop Manager** consente all'operatore di comandare uno o più PC con Windows direttamente dal TNC. Offre una completa integrazione del comando del PC con Windows nell'interfaccia di controllo dello schermo del TNC.

È irrilevante se il PC con Windows è utilizzato come PC industriale (ad esempio IPC 306) nel quadro elettrico della macchina, come server nella rete locale o in ufficio alla scrivania dell'utilizzatore.

Le opportunità applicative sono così disponibili per la gestione centralizzata di commesse, utensili, programmi NC fino al comando a distanza di sistemi CAD/CAM dalla macchina. Il pannello di comando della macchina utensile diventa pertanto una postazione di lavoro flessibile ed efficiente per processi di produzione speciali fino all'elaborazione decentralizzata delle commesse.

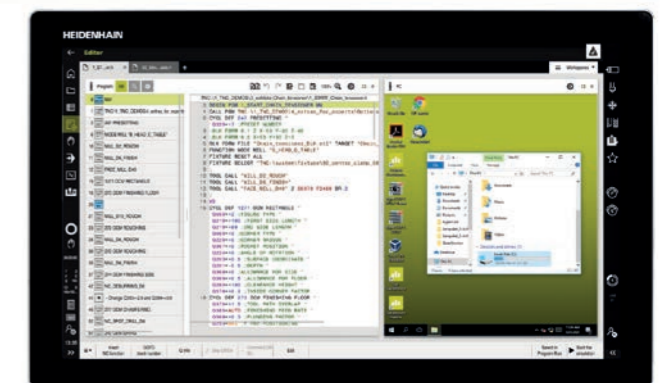


Extended Workspace Comfort

Extended Workspace Comfort
Extended Workspace Comfort di TNC 640 è un secondo monitor HEROS da 19" posto accanto o sopra lo schermo vero e proprio del controllo numerico. Mentre sullo schermo del controllo numerico si consulta il programma NC in corso, Extended Workspace Comfort visualizza ad esempio la videata del PC dell'ufficio, collegato tramite Remote Desktop Manager.

Extended Workspace Compact
Sul touch screen da 24", Extended Workspace Compact offre una finestra supplementare per qualsiasi applicazione esterna, ad esempio la visualizzazione di un PC con Windows. La disposizione accanto alla finestra principale con la consueta interfaccia del controllo numerico offre una panoramica ottimale.

Embedded Workspace
TNC7 offre la possibilità di integrare desktop remoti e applicazioni come area di lavoro o modalità operativa separata senza soluzione di continuità direttamente nell'interfaccia utente TNC7. Le aree di lavoro possono visualizzare i contenuti ottimizzati per le superfici di visualizzazione selezionate.



HEIDENHAIN DNC	Opzione 18	ID 526451-01
RemoTools SDK	Accessori	ID 340442-xx
TNC7	da SW NC 81762x-16	
TNC 640	da SW NC 34059x-01	
TNC 620	da SW NC 34056x-01/73498x-01/81760x-01	
TNC 320	da SW NC 34055x-01/771851-01	
Installazione da parte dell'operatore		
Ulteriori informazioni cataloghi TNC; catalogo <i>Connected Machining</i>		



Remote Desktop Manager	Opzione 133	ID 894423-01
TNC7	da SW NC 81762x-16	
TNC 640	da SW NC 34059x-02	
TNC 620	da SW NC 81760x-02	
TNC 320	da SW NC 77185x-04	
Installazione da parte di specialisti IT		
Ulteriori informazioni cataloghi TNC; catalogo <i>Connected Machining</i>		

Adattamento della macchina

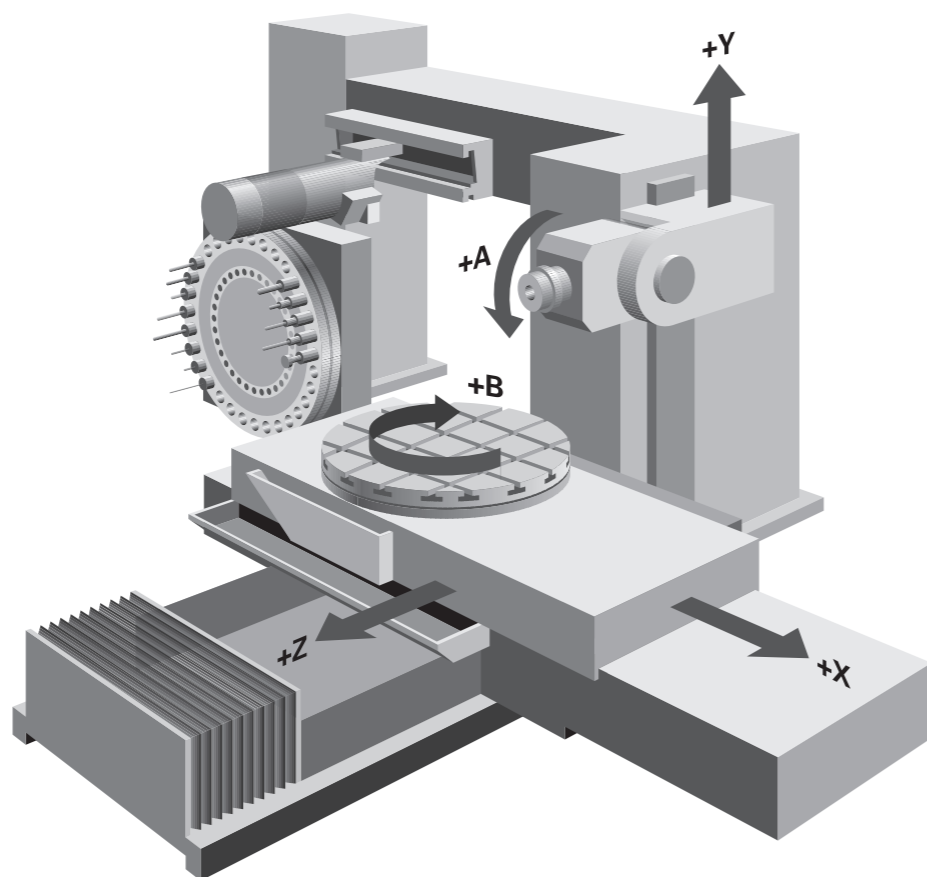
Altri circuiti di regolazione

Il numero dei circuiti di regolazione abilitati dipende dal sistema SIK impiegato ovvero dagli altri circuiti di regolazione abilitati, che all'occorrenza possono essere ordinati anche separatamente.

I circuiti di regolazione supplementari possono essere abilitati singolarmente o a gruppi. Dalla combinazione di gruppi di circuiti di regolazione e singoli circuiti di regolazione è possibile abilitare un numero qualsiasi di circuiti.

Il numero massimo possibile dei circuiti di regolazione dipende dal controllo numerico utilizzato:

- TNC7: 24 circuiti di regolazione
- TNC 640: 24 circuiti di regolazione
- TNC 620: 8 circuiti di regolazione
- TNC 320: 6 circuiti di regolazione



Adattamento della macchina

Functional Safety FS integrata

Con controlli numerici con Functional Safety FS integrata di HEIDENHAIN è possibile raggiungere il livello di integrità di sicurezza 2 (SIL 2) a norma EN 61508 e il Performance Level d, categoria 3 a norma EN ISO 13849-1. In tali norme la valutazione dei sistemi orientati alla sicurezza viene eseguita tra l'altro sulla base di probabilità di guasto di elementi integrati o sottosistemi. Questa concezione modulare facilita il costruttore di impianti di sicurezza nella realizzazione di propri sistemi, in quanto possono far affidamento su sottosistemi già qualificati.

La base per i controlli numerici con Functional Safety FS integrata è rappresentata da due canali di sicurezza ridondanti e indipendenti. Tutti i segnali rilevanti per la sicurezza vengono rilevati, elaborati ed emessi a due canali. Gli errori vengono riscontrati mediante confronto reciproco dei dati tra gli stati dei due canali. La comparsa di un singolo errore nel controllo numerico non comporta pertanto la perdita della sicurezza funzionale.

Gen3 exclusive

La Functional Safety FS integrata viene abilitata tramite opzioni software nella generazione di azionamenti Gen 3 ed è scalabile. Con l'acquisto delle opzioni deve essere abilitato soltanto il numero effettivamente necessario di circuiti di regolazione sicuri. Per consentire questo, le nuove opzioni software da #160 a #166 sono state introdotte esclusivamente per la generazione di azionamenti Gen 3. Fino ad ora l'abilitazione della Functional Safety FS integrata era accoppiata a un PLB 62xx FS.

Numero opzione	Opzione	ID	Descrizione
160	Integrated FS: Basic	1249928-01	Gen 3 exclusive: abilitazione di Functional Safety FS e abilitazione di 4 circuiti di regolazione sicuri
161	Integrated FS: Full	1249929-01	Gen 3 exclusive: abilitazione di Functional Safety FS e abilitazione del numero max dei circuiti di regolazione sicuri (≥ 10)
162	Add. FS Ctrl. Loop 1	1249930-01	Gen 3 exclusive: circuito di regolazione sicuro supplementare 1
163	Add. FS Ctrl. Loop 2	1249931-01	Gen 3 exclusive: circuito di regolazione sicuro supplementare 2
164	Add. FS Ctrl. Loop 3	1249932-01	Gen 3 exclusive: circuito di regolazione sicuro supplementare 3
165	Add. FS Ctrl. Loop 4	1249933-01	Gen 3 exclusive: circuito di regolazione sicuro supplementare 4
166	Add. FS Ctrl. Loop 5	1249934-01	Gen 3 exclusive: circuito di regolazione sicuro supplementare 5
169	Add. FS Full	1319091-01	Abilitazione di tutti i restanti circuiti di regolazione FS

Il costruttore della macchina necessita dell'opzione 169 quando i circuiti di regolazione sicuri vengono abilitati tramite singole opzioni e sono richiesti 10 o più circuiti di regolazione sicuri.

L'opzione software #169 abilita tutti i restanti assi FS una volta soddisfatte le seguenti condizioni:

- opzione software #160 abilitata
- opzioni software da #162 a #166 abilitate.

Singoli circuiti di regolazione	Opzione	ID
Additional Axis 1	Opzione 0	354540-01
Additional Axis 2	Opzione 1	353904-01
Additional Axis 3	Opzione 2	353905-01
Additional Axis 4	Opzione 3	367867-01
Additional Axis 5	Opzione 4	367868-01
Additional Axis 6	Opzione 5	370291-01
Additional Axis 7	Opzione 6	370292-01
Additional Axis 8	Opzione 7	370293-01
Gruppi di circuiti di regolazione		
4 assi supplementari	Opzione 77	634613-01
8 assi supplementari	Opzione 78	634614-01
TNC7	da SW NC 81762x-16	
TNC 640	da SW NC 34059x-01	
TNC 620	da SW NC 34056x-01/73498x-01/81760x-01	
TNC 320	da SW NC 34055x-01/771851-01	
Installazione da parte del costruttore della macchina		
Ulteriori informazioni cataloghi <i>Informazioni per il costruttore di macchine</i>		



Integrated FS	Opzione da 160 a 166	Opzione 169
	Da ID 1249928-01 a ID 1249934-01	ID 1319091-01
TNC7	81762x-16	81762x-16
TNC 640	34059x-10	34059x-11
TNC 620	81760x-07	81760x-08
Installazione da parte del costruttore della macchina		
Ulteriori informazioni informazioni tecniche		

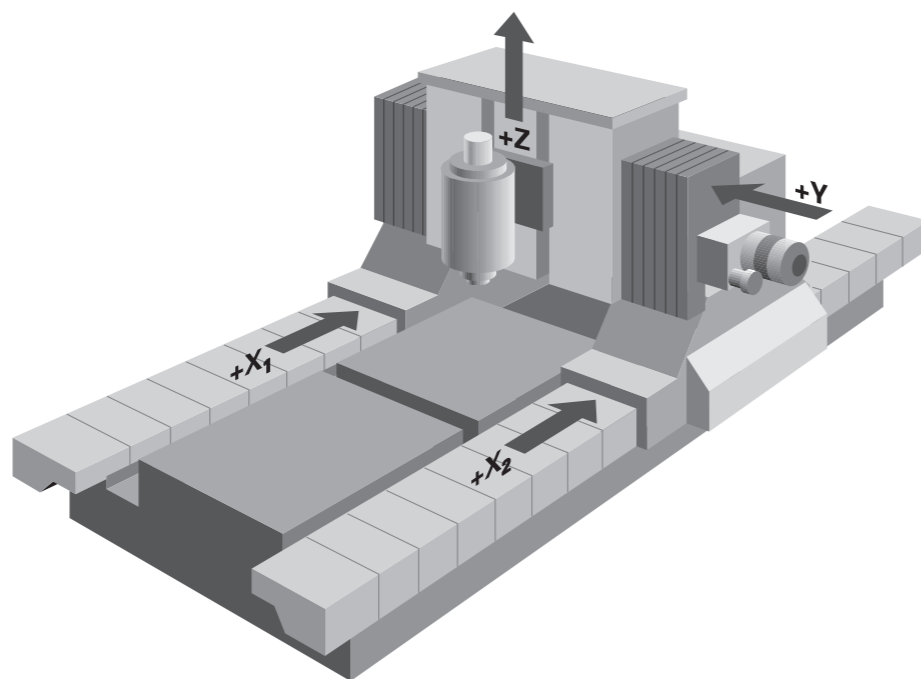
Adattamento della macchina

Assi concordi – Assi Gantry, tavole Tandem

Gli assi concordi sono assi che si muovono in sincronia e vengono programmati con la stessa denominazione.

Con i controlli numerici HEIDENHAIN i sistemi di assi paralleli (assi Gantry), ad esempio per macchine a portale o tavole orientabili, possono essere spostati in modo sincrono con una regolazione altamente accurata e dinamica della posizione. I posizionamenti rapidi e soprattutto precisi sono adattati con esattezza e consentono movimenti simultanei a 5 assi per massimi requisiti. Ad un asse master Gantry possono essere assegnati diversi assi slave Gantry.

I sistemi master-slave vengono impiegati perlopiù quando si devono spostare masse pesanti o devono essere precaricati sistemi di azionamento a cremagliera per un movimento senza gioco. In un sistema torque master-slave possono essere configurati in modo flessibile fino a sei sistemi di azionamento. Per macchine di lavorazione di grandi dimensioni si ottiene anche un posizionamento rapido e preciso degli assi.



Assi Gantry	Opzione 24	ID 634621-01
TNC7	standard	
TNC 640	standard	
TNC 620	da SW NC 34056x-01/73498x-01/81760x-01	
TNC 320	da SW NC 34055x-01/771851-01	
Installazione da parte del costruttore della macchina		
Ulteriori informazioni cataloghi <i>Informazioni per il costruttore di macchine</i>		

Adattamento della macchina

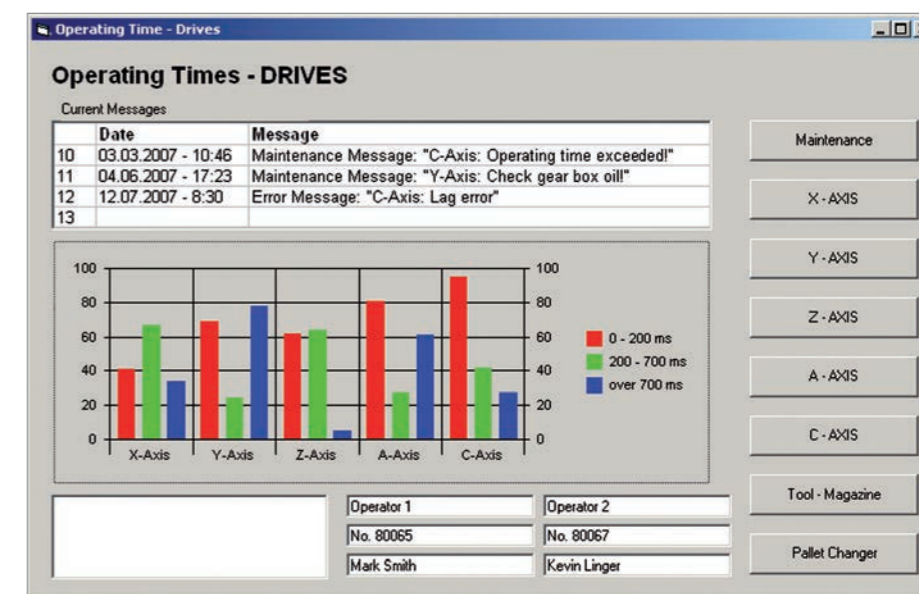
Python OEM Process – Realizzazione di funzioni speciali

L'opzione **Python OEM Process** mette a disposizione del costruttore della macchina un tool efficiente per poter utilizzare un linguaggio di programmazione evoluto (object oriented) all'interno del controllo numerico (PLC). Python è un linguaggio script di facile apprendimento che dispone di tutti i necessari elementi dei linguaggi evoluti.

Python OEM Process può essere impiegato a livello universale per funzioni macchina, calcoli complessi e per la visualizzazione di speciali interfacce utente. In particolare è possibile realizzare così con efficienza soluzioni personalizzate per utente e macchina. Per creare algoritmi mirati per funzioni speciali o soluzioni separate, ad esempio l'interfaccia per un software di manutenzione della macchina, è a disposizione una varietà di funzioni sulla base di Python e GTK.

Le applicazioni create dall'operatore possono essere integrate tramite il PLC nelle finestre PLC note, ma possono essere visualizzate anche in finestre personalizzate, integrate nell'interfaccia TNC, con una dimensione massima pari alla grandezza dello schermo del TNC.

Semplici script Python (ad esempio per maschere di visualizzazione) possono essere eseguiti anche senza abilitare l'opzione software Python OEM Process (opzione software 46). Come area di memoria riservata sono disponibili a tale scopo 10 MB. Ulteriori informazioni al riguardo sono riportate nel manuale tecnico Python nei controlli numerici HEIDENHAIN.



Processo OEM Python	Opzione 46	ID 579650-01
TNC7	da SW NC 81762x-16	
TNC 640	da SW NC 34059x-01	
TNC 620	da SW NC 34056x-01/73498x-01/81760x-01	
TNC 320	da SW NC 34055x-04/771851-01	
Installazione da parte del costruttore della macchina		
Ulteriori informazioni cataloghi <i>Informazioni per il costruttore di macchine</i>		

Adattamento della macchina

Double Speed – Brevi tempi ciclo dei circuiti di regolazione per motori diretti

Per motori lineari e torque nonché per assi di tipo tradizionale sono di norma sufficienti i circuiti di regolazione Single Speed. Per mandrini HSC e assi difficilmente regolabili si impiegano di preferenza i **circuiti di regolazione Double Speed**. Nella configurazione base tutti gli assi sono impostati su Single Speed. Ogni asse commutato da Single Speed a Double Speed può comportare la perdita di un circuito di regolazione. Se la frequenza PWM è maggiore di 5 kHz si parla di Double Speed. A tale scopo occorre attivare l'opzione 49.

I circuiti di regolazione Double Speed consentono maggiori frequenze PWM e minori tempi ciclo del regolatore di velocità. Questo permette una migliore regolazione della corrente per i mandrini e una maggiore performance dei regolatori per motori lineari e torque.

Tempi ciclo del circuito di regolazione

Interpolazione di precisione

Single Speed: 0,2 ms

Double Speed: 0,1 ms (con opzione 49)

Regolatore di posizione

Single Speed: 0,2 ms

Double Speed: 0,1 ms (con opzione 49)

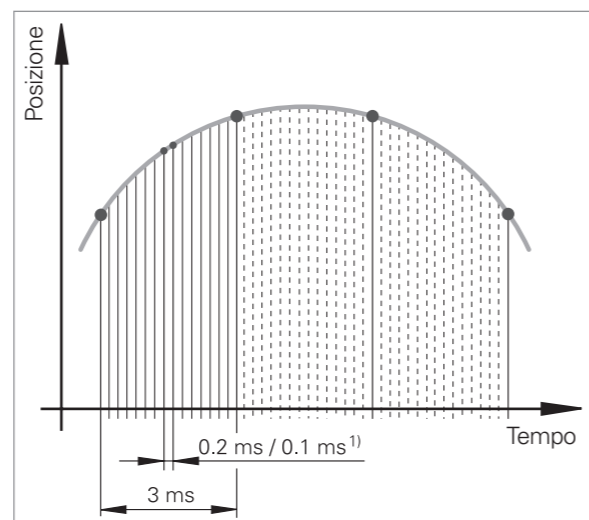
Regolatore di velocità

Single Speed: 0,2 ms

Double Speed: 0,1 ms (con opzione 49)

Regolatore di corrente

f_{PWM}	T_{INT}
3.333 Hz	150 μ s
4.000 Hz	120 μ s
5.000 Hz	100 μ s
6.666 Hz	75 μ s con opzione 49
8.000 Hz	60 μ s con opzione 49
10.000 Hz	50 μ s con opzione 49



1) Single Speed/Double Speed (con opzione 49)

Adattamento della macchina

Opzione OEM

Le macchine utensili sono spesso equipaggiate dal costruttore con utili e pratiche funzioni ausiliarie che sono memorizzate nella configurazione del controllo numerico (ad esempio PLC). Queste funzioni sono offerte al cliente su richiesta. Per poter attivare con massima flessibilità tali opzioni, HEIDENHAIN offre un'area riservata nel menu delle opzioni (menu SIK) che può essere configurato a piacere dal costruttore della macchina.

Nelle opzioni 101-130 sono pertanto disponibili 30 opzioni attivabili che il costruttore della macchina può attivare e abilitare tramite validazione dallo specifico programma PLC. Funzionale è la semplice abilitazione da parte dell'operatore tramite menu SIK anche senza supporto in loco del costruttore della macchina.

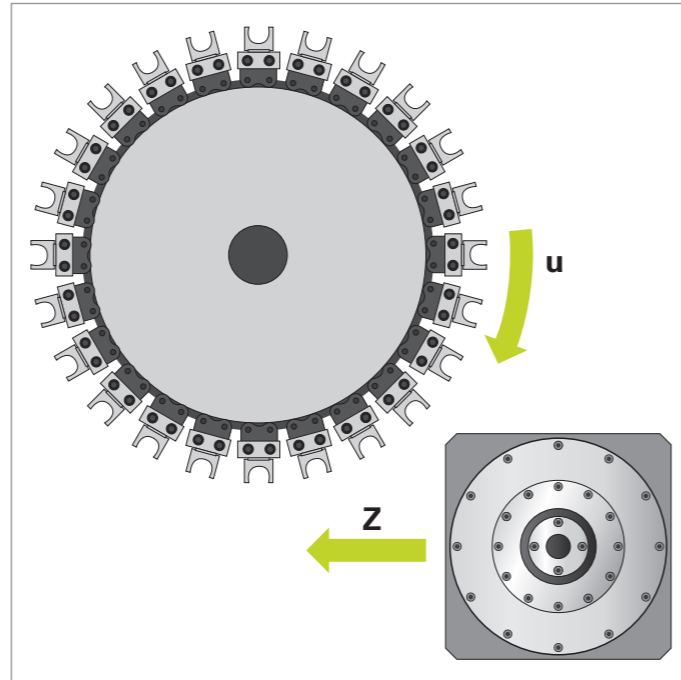
Double Speed Axes	Opzione 49	ID 632223-01
TNC7	da SW NC 81762x-16	
TNC 640	da SW NC 34059x-01	
TNC 620	da SW NC 34056x-01/73498x-01/81760x-01	
TNC 320	–	
Installazione da parte del costruttore della macchina		
Ulteriori informazioni cataloghi <i>Informazioni per il costruttore di macchine</i>		

Opzione OEM	Opzione da 101 a 130	ID 579651-01 fino a ID 579651-30
TNC7	–	
TNC 640	da SW NC 34059x-02	
TNC 620	–	
TNC 320	–	
Installazione da parte del costruttore della macchina		
Ulteriori informazioni	–	

Adattamento della macchina

RTC – Funzione di accoppiamento in tempo reale per la sincronizzazione di mandrini e assi

La funzione di accoppiamento in tempo reale **RTC** (Realtime Coupling) offre la possibilità di calcolare ciclicamente un offset di posizione per un asse dai valori reali e nominali di qualsiasi altro asse del sistema. È così possibile realizzare movimenti contemporanei e complessi di diversi assi NC o PLC. Le correlazioni degli assi tra loro sono definite in formule matematiche. Applicazioni tipiche sono ad esempio assi PLC che devono traslare in modo definito al cambio utensile con un asse NC al fine di evitare collisioni con i supporti utensile. Il costruttore della macchina può definire questi movimenti con RTC. La funzione di accoppiamento in tempo reale consente movimenti di traslazione complessi mediante accoppiamento di assi principali e secondari. Permette quindi molte nuove soluzioni – da movimenti specifici di processi al cambio utensile con requisiti speciali.



Software

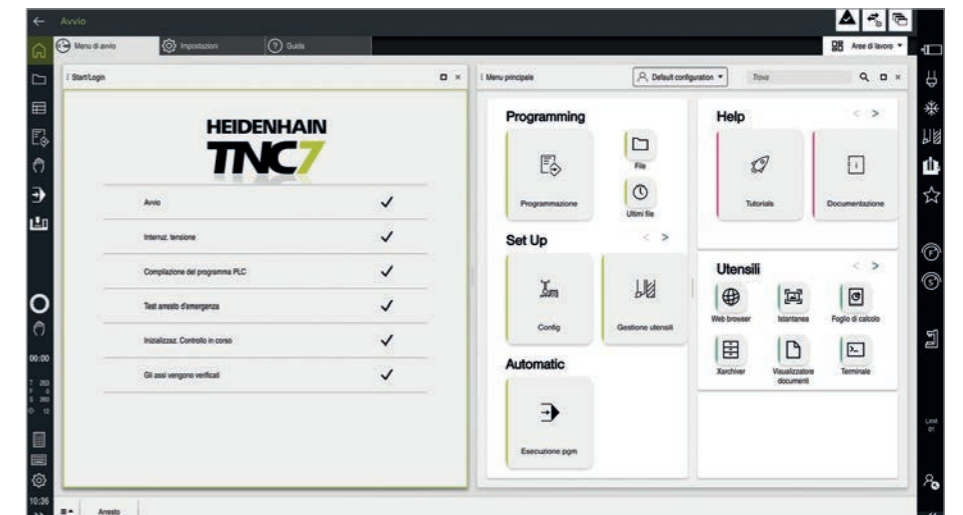
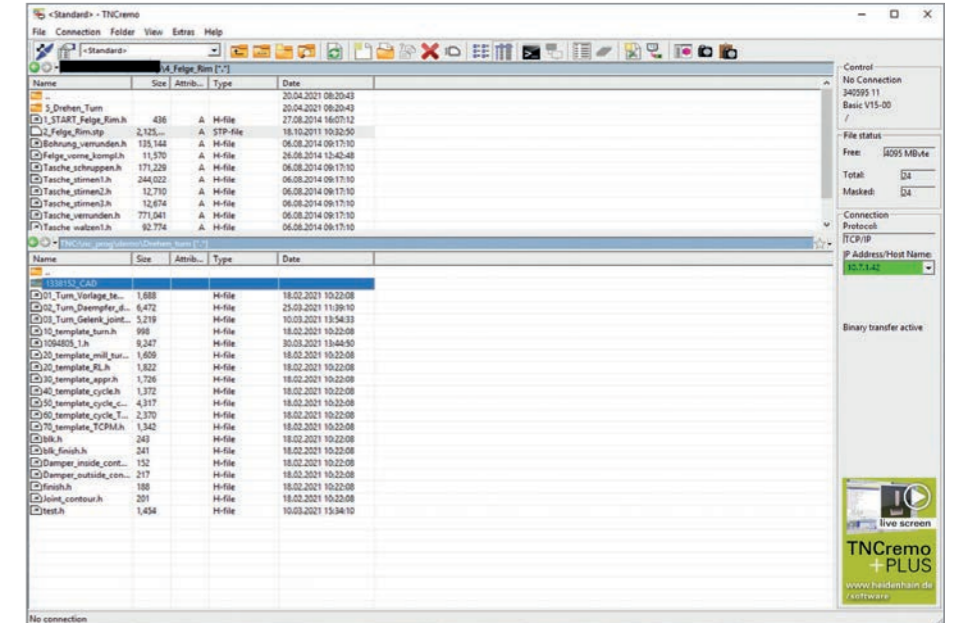
TNCremo – Programmi per la trasmissione dei dati

Il pacchetto software per PC gratuito **TNCremo** supporta l'operatore nella trasmissione dei dati tra PC e controlli numerici o stazioni di programmazione HEIDENHAIN. TNCremo consente – anche tramite Ethernet – di trasmettere in modo bidirezionale programmi di lavorazione, tabelle utensili e pallet memorizzati esternamente, creare backup del disco fisso e richiedere l'operatività della macchina.

Funzioni

- Trasmissione dati e Gestione file
- Creazione di screenshot del controllo numerico
- Lettura del logbook del controllo numerico
- Backup dei dati del controllo numerico
- Creazione di service file

TNCremoPlus offre in aggiunta alle funzioni note di TNCremo anche il trasferimento della videata attuale del controllo numerico sul PC (LiveScreen). È così possibile realizzare un pratico monitoraggio della macchina.



Synchronizing Functions	Opzione 135	ID 1085731-01
TNC7	da SW NC 81762x-16	
TNC 640	da SW NC 34059x-04	
TNC 620	–	
TNC 320	–	
Installazione da parte del costruttore della macchina		
Ulteriori informazioni cataloghi <i>Informazioni per il costruttore di macchine</i>		

TNCremo	download gratuito
TNCremoPlus	modulo di abilitazione a pagamento ID 340447-xx
TNC7	da SW NC 81762x-16
TNC 640	da SW NC 34059x-01
TNC 620	da SW NC 34056x-01/73498x-01/81760x-01
TNC 320	da SW NC 34055x-01/771851-01
Installazione da parte dell'operatore	
Ulteriori informazioni www.klartext-portal.it	

Software

RemoteAccess – Diagnostica a distanza per controlli numerici HEIDENHAIN

Software per PC per diagnosi, monitoraggio e comando a distanza

RemoteAccess consente il rapido e semplice accesso a distanza a controlli numerici HEIDENHAIN, che si trovano nella stessa rete locale (Intranet).

RemoteAccess offre le seguenti funzioni:

- visualizzazione dell'interfaccia del controllo sul PC,
- utilizzo del controllo numerico direttamente nella visualizzazione live e tramite la tastiera integrata,
- PC tool HEIDENHAIN automaticamente integrati,
- possibile estensione delle applicazioni OEM specifiche.

Licenza per stazione singola ID 1339577-01

Licenza di rete (14 stazioni) ID 1339577-02

Licenza di rete (20 stazioni) ID 1339577-03

Ampliamento:

Secure Remote Access (SRA)

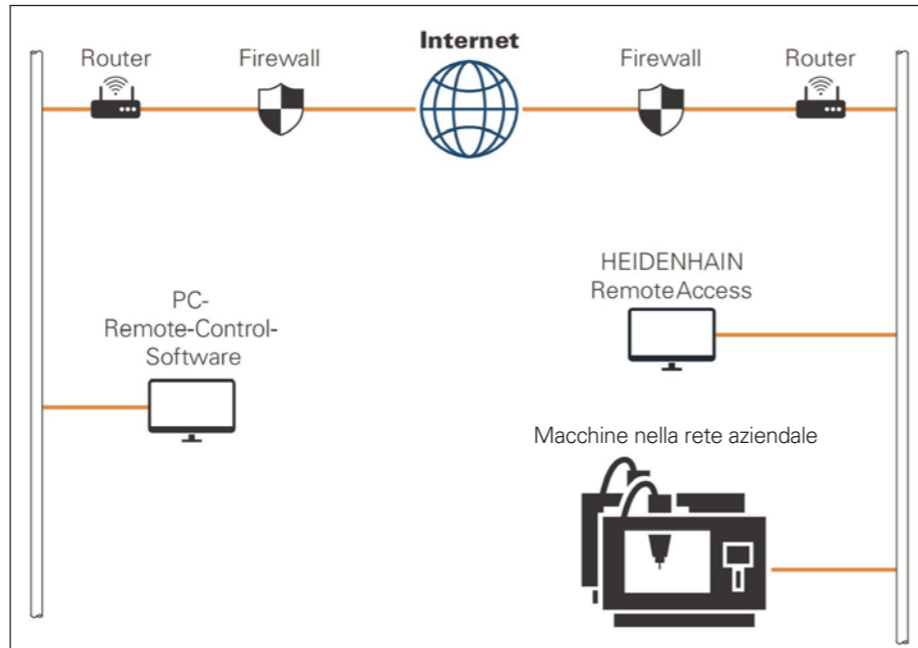
L'ampliamento Secure Remote Access offre la possibilità di instaurare una connessione codificata con un controllo numerico HEIDENHAIN tramite Internet. Non appena è stata instaurata la SRA, RemoteAccess si comporta come una connessione di rete locale.

Casi applicativi possibili di una connessione SRA:

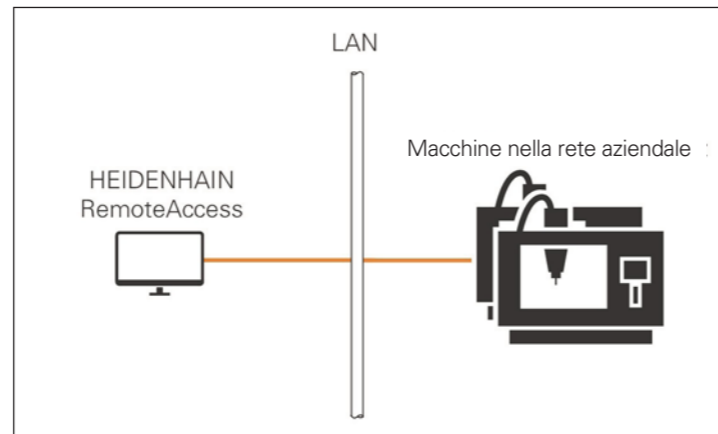
- supporto per utilizzatori,
- formazione online,
- diagnostica e assistenza,
- altri servizi OEM.

Ampliamento Secure Remote Access

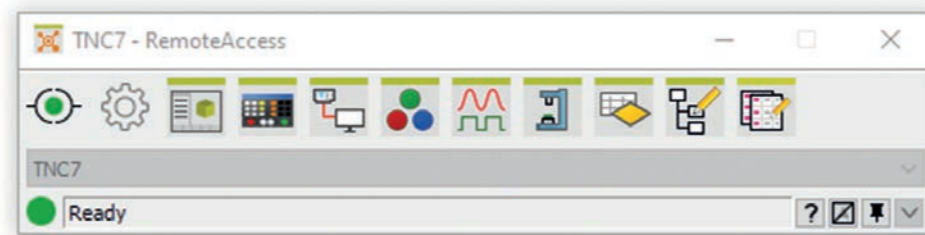
ID 1356741-01



Connessione remota tramite PC Remote Control Software



RemoteAccess nella rete aziendale



RemoteAccess	CD con dongle
Licenza per stazione singola	ID 340449-xx
Licenza di rete per un massimo di 14 stazioni	ID 340454-xx
Licenza di rete per un massimo di 20 stazioni	ID 340455-xx
TNC7	da SW NC 81762x-16
TNC 640	da SW NC 34059x-01
TNC 620	da SW NC 34056x-01/73498x-01/81760x-01
TNC 320	da SW NC 34055x-01/771851-01

Installazione da parte del costruttore della macchina

Ulteriori informazioni –

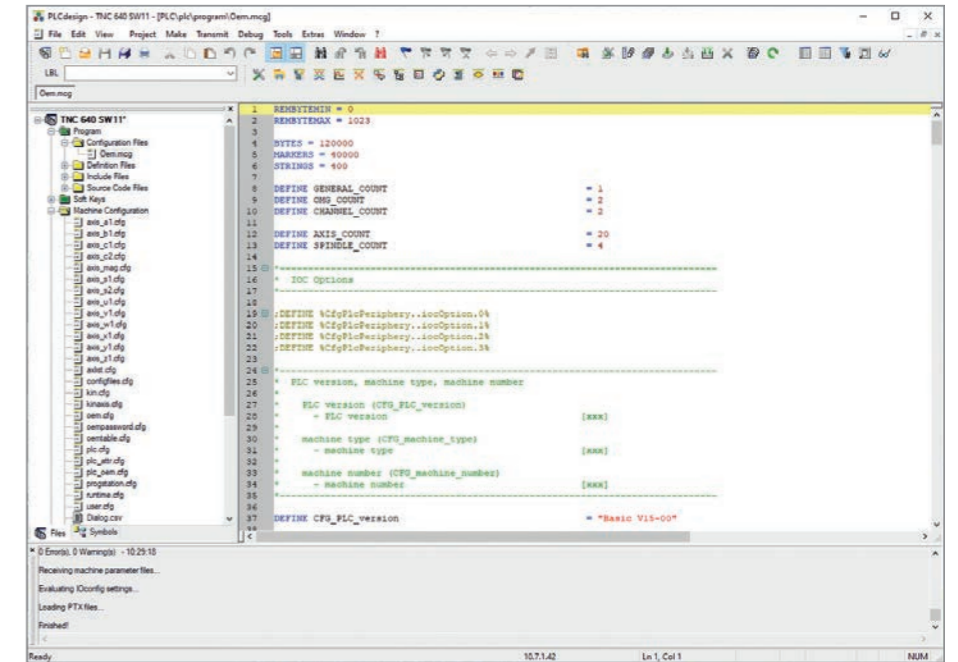
Software

PLCdesign – Software per la creazione di programmi PLC

Il software **PLCdesign** consente di creare con praticità programmi PLC. Lo standard di fornitura comprende numerosi esempi di programmi PLC.

Funzioni

- Gestione di tutti i file di progetto con gestione progetti integrata nella chiara struttura ad albero
- Creazione di programmi PLC in lista istruzioni AWL
- Editor integrato con evidenziazione della sintassi per programmi PLC
- Finestra di emissione contestuale
- Funzione di guida estesa
- PLC Beautifier
- Creazione e generazione di softkey
- Postprocessor per la soluzione di operandi simbolici in file generici
- Supporto di configurazione specifica della macchina
- Trasmissione di tutti i file al controllo numerico
- Funzioni Debug:
 - controllo del testo sorgente,
 - tabella di memoria,
 - lista di controllo per operandi simbolici.
- Browser del codice sorgente per guida di immissione e navigazione
- Supporto di sistemi di gestione del codice sorgente



PLCdesign

TNC7	da SW NC 81762x-16
TNC 640	da SW NC 34059x-01
TNC 620	da SW NC 34056x-01/73498x-01/81760x-01
TNC 320	da SW NC 34055x-01/771851-01

Installazione per costruttori delle macchine e assistenza

Ulteriori informazioni cataloghi *Informazioni per il costruttore di macchine*

Software

StateMonitor – Rilevamento e analisi dei dati macchina

Il software StateMonitor rileva e visualizza l'operatività delle macchine nella produzione. Con l'analisi di dati rilevanti (come stato macchina aggiornato, allarmi macchina, posizioni di regolazione e cronistoria), documenta il grado di utilizzo della macchina. Sulla base dei dati raccolti è possibile identificare le possibili ottimizzazioni.



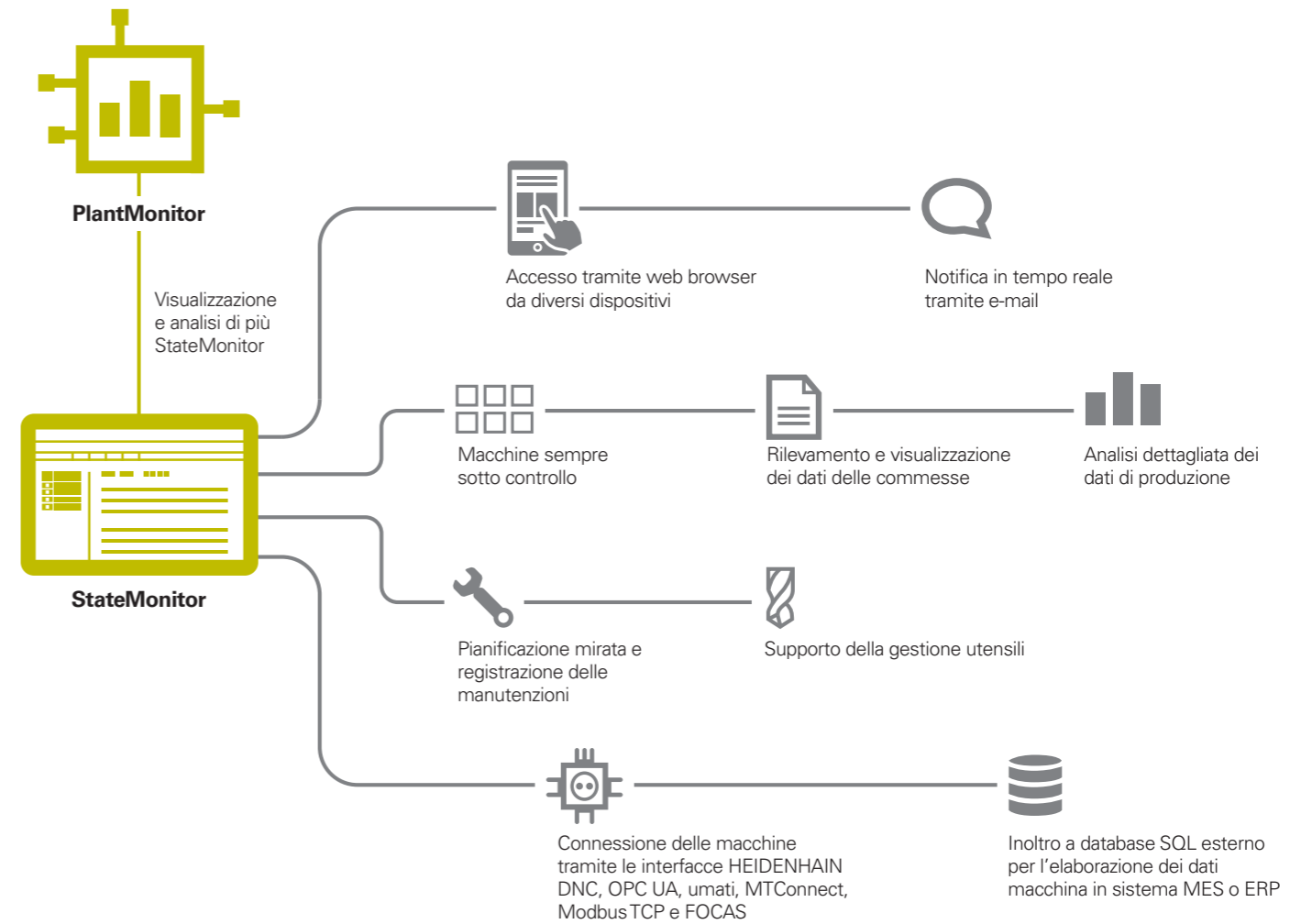
StateMonitor può rilevare e visualizzare le seguenti informazioni:

- modalità operative,
- posizioni di regolazione (mandrino, rapido e avanzamento),
- stato e nome del programma, eventualmente sottoprogrammi,
- tempo di esecuzione del programma,
- numero SIK e versione software,
- allarmi macchina,
- registrazioni e cronistoria di manutenzione,
- tempi delle commesse,
- altri valori dei segnali specifici delle macchine.



StateMonitor prevede anche la connessione a macchine con controlli numerici differenti e supporta i protocolli del tipo HEIDENHAIN DNC, OPC UA, umati, MTConnect, Modbus TCP e FOCAS.

Per ulteriori informazioni mettersi in contatto con il team della Fabbrica Digitale HEIDENHAIN.



StateMonitor	ID 1218930-xx	TNC7	da SW NC 81762x-16
StateMonitor per cinque macchine aggiuntive	ID 1220884-xx	TNC 640	da SW NC 34059x-01
MaintenanceManager	ID 1308520-xx	TNC 620	da SW NC 34056x-01/73498x-01
JobTerminal	ID 1268674-xx		/81760x-01
5 Signals	ID 1308521-xx	TNC 320	da SW NC 34055x-01/771851-01
OPC UA Interface	ID 1268673-xx	Requisito: opzione 18 (DNC)	
MTConnect Interface	ID 1268675-xx		
Modbus Interface	ID 1268670-xx		

Installazione da parte del costruttore della macchina/dell'utente finale

Ulteriori informazioni www.heidenhain.com/digital-shop-floor, flyer *Fabbrica Digitale*; www.klartext-portal.it

Software

KinematicsDesign – Creazione di cinematiche della macchina

KinematicsDesign è un software per PC che consente di creare con supporto grafico descrizioni cinematiche per controlli numerici HEIDENHAIN. KinematicsDesign offre anche la pratica possibilità di configurare il controllo anticollisione dinamico DCM e di metterlo in funzione.

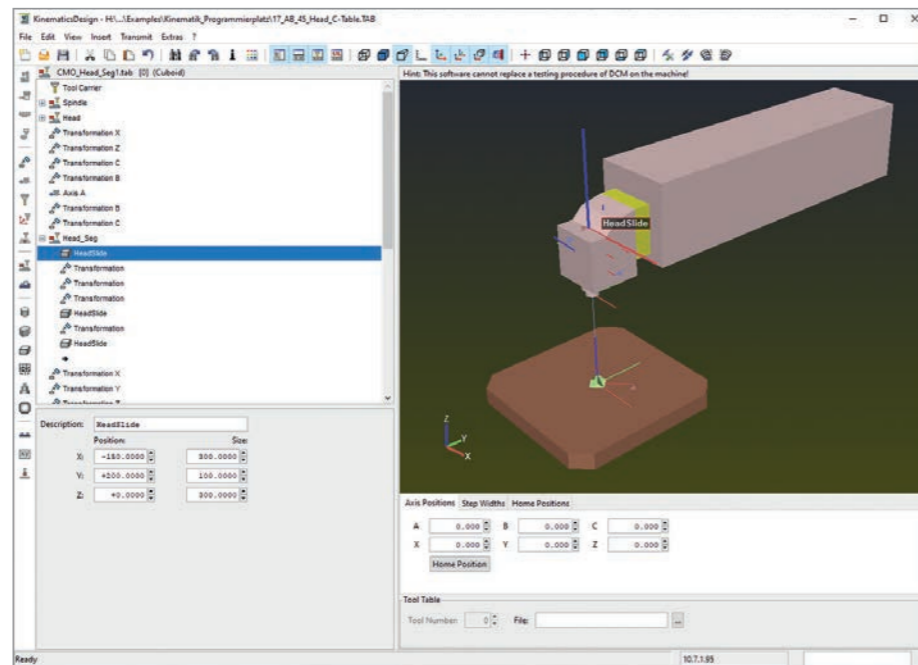
KinematicsDesign può creare, trasmettere da e al controllo numerico e modificare tutti gli oggetti della catena cinematica. Ampie possibilità di visualizzazione consentono di rappresentare chiaramente per l'utilizzatore le informazioni di cui necessita. È così possibile visualizzare o nascondere in maniera autonoma le trasformazioni, i corpi di collisione e le denominazioni. I corpi di collisione possono essere rappresentati come wireframe, trasparenti o nel loro insieme ecc. Grazie all'evidenziazione mediante colori è semplice identificare in KinematicsDesign i corpi di collisione che vengono confrontati o esclusi dal controllo anticollisione. Queste funzioni sono presenti anche nel tool dallo stesso nome direttamente sul controllo numerico.

Il tool per PC KinematicsDesign visualizza la cinematica con le posizioni correnti degli assi di un controllo numerico (o stazione di programmazione) connesso o con le posizioni degli assi immesse manualmente e visualizza le collisioni. È possibile rappresentare anche l'utensile corrente o uno predefinito della tabella utensili incl. la cinematica del portautensili. KinematicsDesign può importare cinematiche di iTNC 530 e trasformarle nel formato dei controlli numerici NCK come pure creare attrezzatura di serraggio e cinematiche dei portautensili.

TNC7 e TNC 640 consentono di acquisire i corpi di collisione anche da modelli CAD e integrarli nel formato M3D della cinematica della macchina. Per la generazione dei dati M3D, il pacchetto di installazione di KinematicsDesign contiene il proprio tool per PC M3D Converter.

M3D Converter

È in grado di leggere, verificare, riparare, semplificare e ottimizzare i dati Step e STL e predisporli per l'uso come corpi di collisione. L'utilizzatore ha sempre sott'occhio la differenza rispetto al corpo originale. Per M3D Converter è necessario un modulo di abilitazione software (ID 1124969-xx).



Software

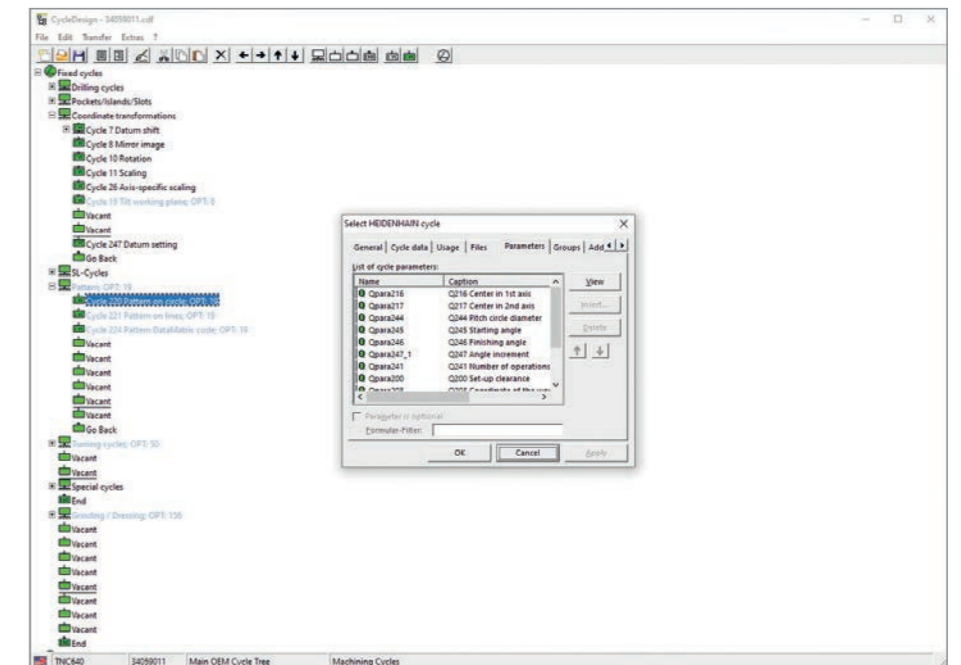
CycleDesign – Creazione di sottoprogrammi NC come cicli

Per lavorazioni ripetitive i controlli numerici HEIDENHAIN mettono a disposizione sottoprogrammi NC parametrizzabili come cosiddetti cicli. Per l'immissione dei parametri ilTNC supporta l'operatore con testi a dialogo e grafica di guida.

Ai cicli si accede sul controllo numerico selezionando il tasto CYCL DEF.

CycleDesign consente di integrare come cicli nella struttura softkey del controllo numerico (o nella struttura a menu in TNC7) persino sottoprogrammi NC sviluppati in proprio. È possibile definire se i propri cicli devono essere aggiunti lateralmente alla barra dei cicli HEIDENHAIN oppure sostituiti completamente.

I dati dei cicli vengono trasferiti con CycleDesign nella memoria del controllo numerico.



M3D Converter	modulo di abilitazione a pagamento	ID 1124969-xx
TNC7	da SW NC 81762x-16	
TNC 640	da SW NC 34059x-05	
TNC 620	da SW NC 81760x-02	
TNC 320	da SW NC 77185x-02	
Installazione per costruttori delle macchine e assistenza		
Ulteriori informazioni cataloghi <i>Informazioni per il costruttore di macchine</i>		

KinematicsDesign	registrazione necessaria	
TNC7	da SW NC 81762x-16	
TNC 640	da SW NC 34059x-01	
TNC 620	da SW NC 34056x-01/73498x-01/81760x-01	
TNC 320	da SW NC 34055x-01/771851-01	
Installazione per costruttori delle macchine e assistenza		
Ulteriori informazioni cataloghi <i>Informazioni per il costruttore di macchine</i>		

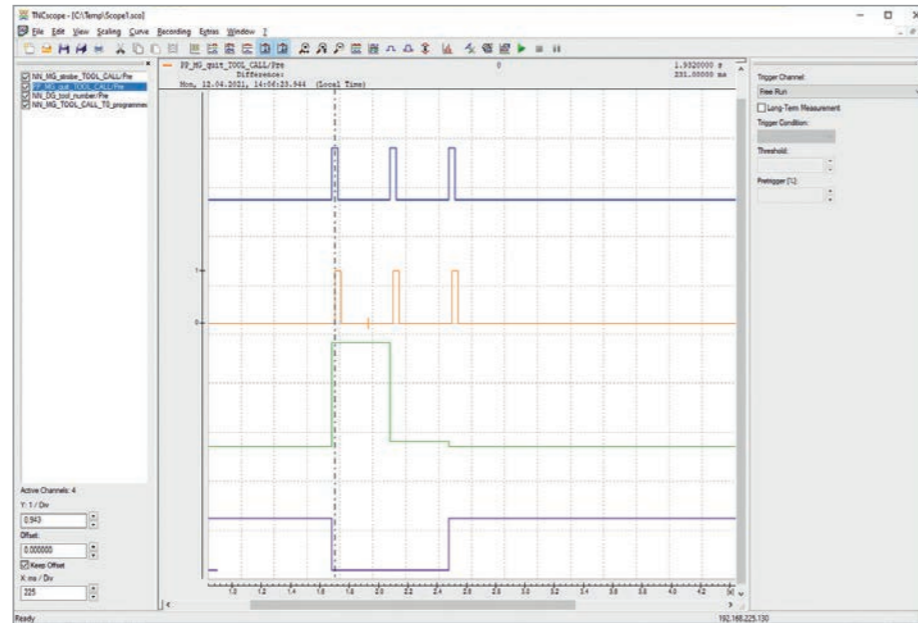
CycleDesign	registrazione necessaria	
TNC7	da SW NC 81762x-16	
TNC 640	da SW NC 34059x-01	
TNC 620	da SW NC 34056x-01/73498x-01/81760x-01	
TNC 320	da SW NC 34055x-01/771851-01	
Installazione per operatori e costruttori delle macchine		
Ulteriori informazioni cataloghi <i>Informazioni per il costruttore di macchine</i>		

Software

TNCscope – Esportazione dei file dell'oscilloscopio su PC

TNCscope è un software oscilloscopio per PC destinato al costruttore della macchina che consente la registrazione e l'analisi dei segnali di controllo e azionamento, ma anche di operandi PLC dei controlli numerici HEIDENHAIN. TNCscope permette di eseguire con praticità la diagnostica da un PC con Windows. Grazie al semplice collegamento tramite Ethernet è possibile lavorare con TNCscope anche tramite assistenza a distanza con il controllo numerico. TNCscope consente di visualizzare anche i file dell'oscilloscopio che sono stati rilevati sul controllo numerico (modalità offline). Per l'analisi sono disponibili numerose funzioni matematiche.

- Registrazione a più canali
- Diverse possibilità trigger
- Pratica elaborazione di valori misurati
- Visualizzazione di file della prova di circolarità e X/Y del controllo numerico
- Visualizzazione di file Logic Trace
- Tacca di misura e cursore ausiliario
- Definizione di marcature
- Misurazione e confronto di curve
- Concatenamento di curve con formule
- Calcolo di integrale e derivazione
- Visualizzazione X/Y
- Analisi di frequenza con Fast Fourier Transformation (FFT)
- Copia di curve in un altro file
- Stampa del diagramma con informazioni supplementari
- Funzione di importazione per qualsiasi tabella ASCII
- Misurazioni nel lungo periodo
- Registros in modalità Batch
- Supporto per la messa in servizio di diverse funzioni del controllo numerico (PAC, LAC, CTC, MAC, ACC, Monitoraggio componenti)



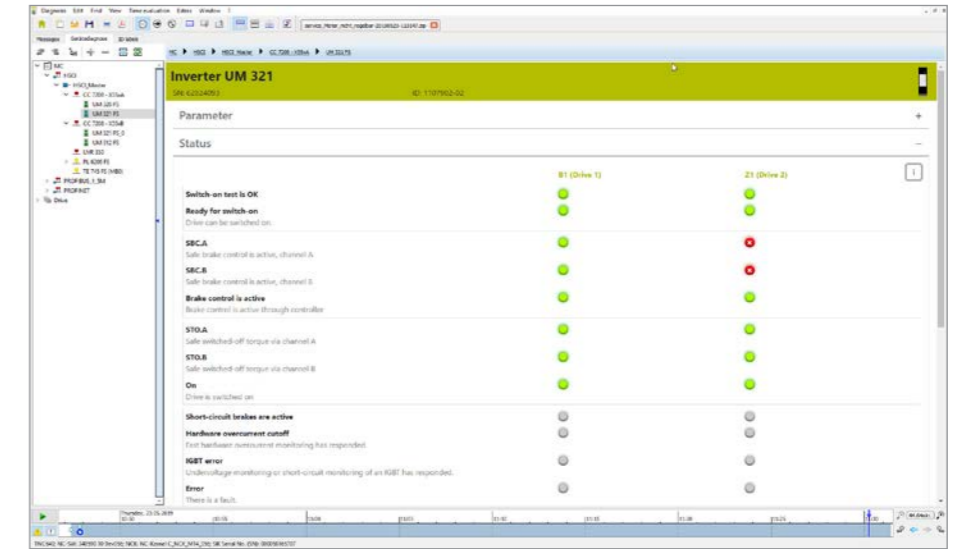
TNCscope	registrazione necessaria
TNC7	da SW NC 81762x-16
TNC 640	da SW NC 34059x-01
TNC 620	da SW NC 34056x-01/73498x-01/81760x-01
TNC 320	da SW NC 34055x-01/771851-01
Installazione per costruttori delle macchine e assistenza	
Ulteriori informazioni cataloghi <i>Informazioni per il costruttore di macchine</i>	

Software

TNCdiag – Valutazione di informazioni di stato e diagnostiche

Sulla base dell'interfaccia **HFL (HEIDENHAIN Fibre Link)** tra i componenti della generazione degli azionamenti Gen 3, vengono offerte possibilità dettagliate per la diagnostica nel corso della messa in funzione e in caso di assistenza. Risultano così migliorate la rappresentazione e la preparazione dei dati diagnostici disponibili nell'applicazione **TNCdiag**. TNCdiag fornisce chiaramente tutte le informazioni e gli stati rilevanti dei componenti nel sistema del controllo numerico fino ai sistemi di misura. La visualizzazione può essere specifica per componente o asse ed è ottimizzata per il comando touch. TNCdiag è disponibile come applicazione sul controllo numerico per la visualizzazione di dati live e come tool per PC al fine di poter elaborare i dati diagnostici anche offline da service file.

- Informazioni di stato e diagnostica sui componenti HEIDENHAIN connessi al controllo numerico (elettronica di azionamento, sistemi di misura, dispositivi di input/output ecc.)
- Cronologia dei dati acquisiti
- Sostituzione di DriveDiag per Gen 3



Visualizzazione dinamica con supporto grafico dei segnali di stato

TNCdiag	registrazione necessaria
TNC 640	da SW NC 34059x-10
TNC 620	da SW NC 81760x-07
TNC 320	–
Installazione per costruttori delle macchine e assistenza	
Ulteriori informazioni cataloghi <i>Informazioni per il costruttore di macchine</i>	

Software

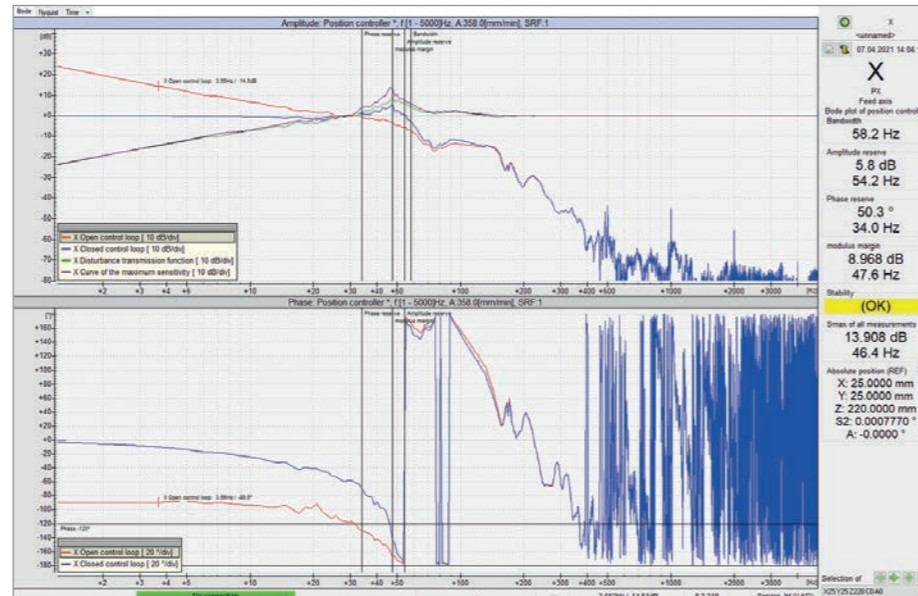
TNCopt – Messa in servizio di circuiti di regolazione digitali

Le macchine utensili con controlli numerici HEIDENHAIN devono sempre soddisfare i massimi requisiti in termini di prestazioni (superficie, accuratezza, lavorazione efficiente e rapida, processo stabile di produzione ecc.).

Massime performance sono perciò richieste al sistema di azionamento con servomotori e viti senza fine. Un sistema di regolazione efficiente e intelligente costituisce pertanto per HEIDENHAIN una componente prioritaria. Particolarmente importanti sono quindi le corrette impostazioni di funzionalità e ottimizzazione nel circuito di regolazione del controllo numerico. **TNCopt** consente di mantenere con praticità la visione di insieme e di rispettare la corretta sequenza di messa in servizio di tutti gli assi.

Funzioni

- Messa in servizio/ottimizzazione della regolazione a cascata
- Compensazione degli influssi periferici della macchina (attrito, gioco di inversione ecc.)
- Identificazione del sistema
- Dynamic Efficiency/Dynamic Precision
- Funzioni di misurazione (prova di circolarità ecc.)
- Automated Controller Tuning (ACT)



TNCopt	registrazione necessaria
TNC7	da SW NC 81762x-16
TNC 640	da SW NC 34059x-04
TNC 620	da SW NC 81760x-01
TNC 320	–
Installazione per costruttori delle macchine e assistenza	
Ulteriori informazioni cataloghi <i>Informazioni per il costruttore di macchine</i>	

Software

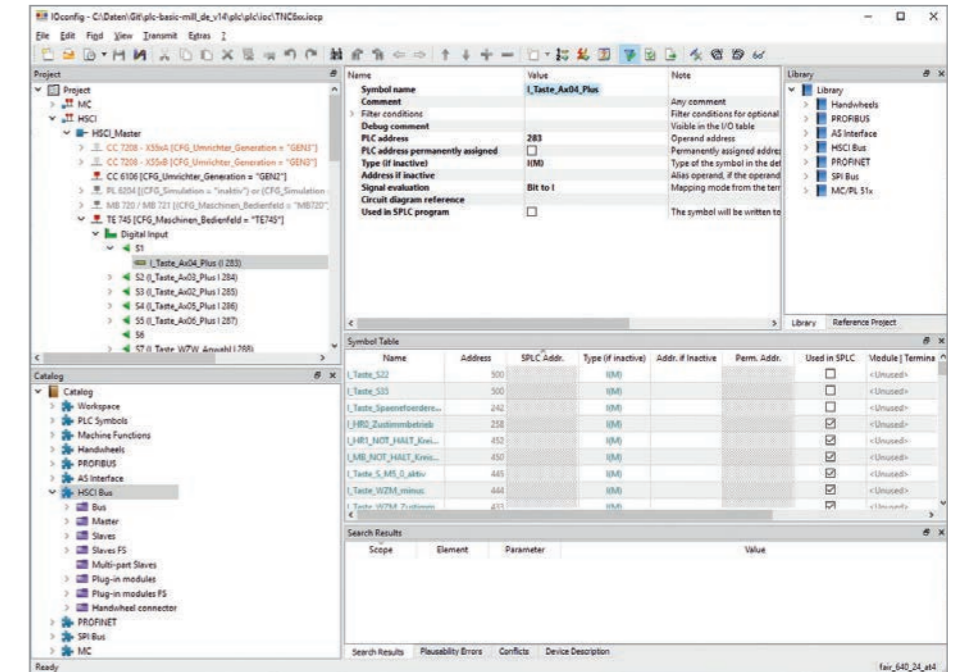
IOconfig – Software di configurazione I/O

Le macchine utensili moderne diventano sempre più complesse e dotate di un ricco equipaggiamento. IOconfig consente di configurare tutti i sistemi bus per controlli numerici HEIDENHAIN con tutti gli operandi PLC simbolici. Tutte le informazioni necessarie vengono archiviate in un file di progetto (*.iocc).

Funzioni

- Tutte le informazioni sono raggruppate in un file di progetto
- Tutte le descrizioni dei sistemi sono contenute nel file di progetto
- Generazione dei file di definizione dei simboli per PLC e S/PLC
- Ampia gestione opzioni per la progettazione di elementi opzionali
- Modalità di simulazione per panoramica immediata di elementi attivi e inattivi
- Praticità di utilizzo grazie alla moderna interfaccia utente
- Semplice sostituzione di moduli
- Tabella dei simboli per la chiara gestione di simboli PLC
- Definizione di indirizzi di avvio PLC per ogni elemento
- Catalogo per descrizioni delle apparecchiature
- Libreria per elementi e strutture di uso frequente
- Progetto di riferimento per l'acquisizione di elementi di altri progetti
- Integrazione in PLCdesign a partire da PLCdesign 3.1

IOconfig 3 consente di supportare con semplicità nuovi sistemi operativi grazie all'aggiunta di altri plugin per bus. Nell'ambito dell'installazione di IOconfig sono al momento inclusi plugin per SPI, PROFIBUS, PROFINET, AS-Interface, MC/PL51x e volantini. Sempre nell'ambito dell'installazione sono inclusi i file aggiornati delle descrizioni per apparecchiature e HEIDENHAIN PROFIBUS PL.



IOconfig	registrazione necessaria
TNC7	da SW NC 81762x-16
TNC 640	da SW NC 34059x-01
TNC 620	da SW NC 34056x-01/73495x-01/81760x-01
TNC 320	da SW NC 77185x-01
Installazione per costruttori delle macchine e assistenza	
Ulteriori informazioni cataloghi <i>Informazioni per il costruttore di macchine</i>	

Software

TNCkeygen – Codice di abilitazione per opzioni software

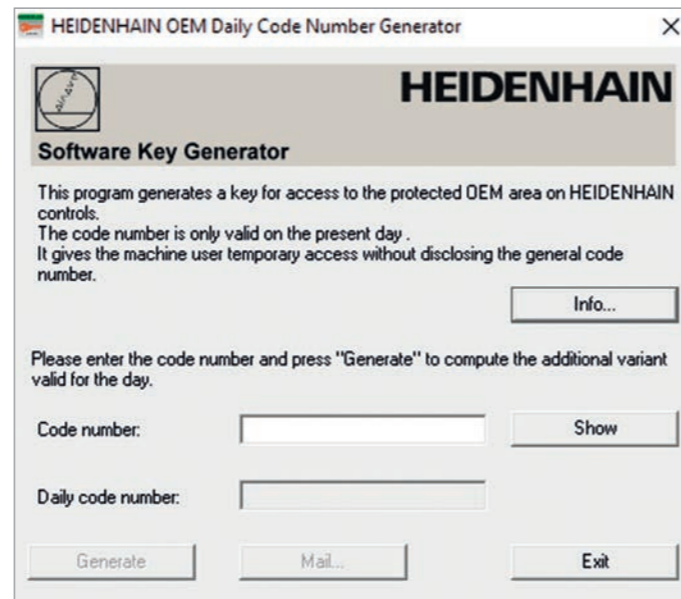
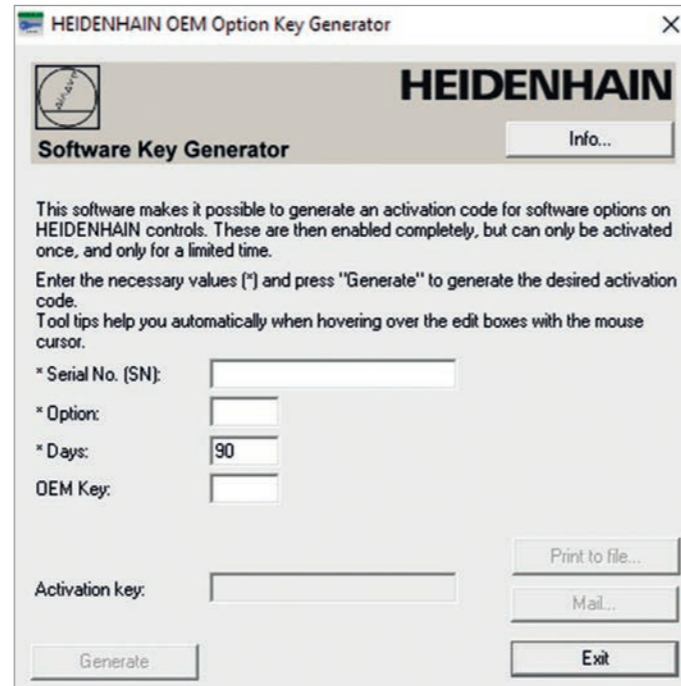
TNCkeygen è una raccolta di software tool per PC destinati alla generazione di codici di abilitazione temporanei per i controlli numerici HEIDENHAIN.

OEM Key Generator

Il tool per PC OEM Key Generator consente di generare un codice di abilitazione per le opzioni software sui controlli numerici HEIDENHAIN. L'opzione selezionata viene abilitata per un periodo di tempo limitato (da 10 a 90 giorni). Può essere attivata una sola volta. Immettendo il numero SIK, l'opzione da abilitare, la durata dell'abilitazione e la password specifica del costruttore, è possibile generare il codice di abilitazione desiderato. In questo modo è possibile testare in tutta tranquillità le opzioni disponibili senza doverle acquistare.

OEM Key Generator giornaliero

Questa applicazione genera un codice di abilitazione per l'area protetta riservata al costruttore della macchina sui controlli numerici HEIDENHAIN. Il codice consente all'operatore di accedere il giorno della creazione.



Software Key Generator	registrazione necessaria
TNC7	da SW NC 81762x-16
TNC 640	da SW NC 34059x-01
TNC 620	da SW NC 34056x-03/73498x-01/81760x-01
TNC 320	da SW NC 34055x-05/771851-01
Installazione per costruttori delle macchine	
Ulteriori informazioni cataloghi <i>Informazioni per il costruttore di macchine</i>	

Software

BMXdesign

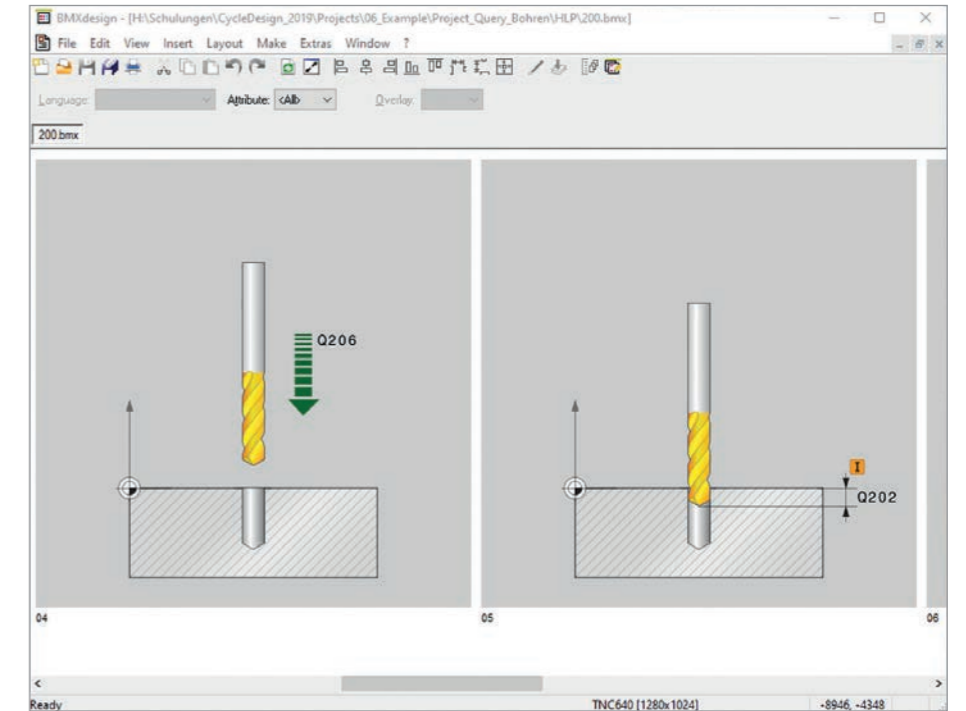
BMXdesign consente di creare in modo interattivo file di progetto BMX e file BMX finiti.

I file BMX contengono elementi grafici e di testo sulla base dei quali il controllo numerico può definire le varianti per il tempo di lavorazione. In questo modo è possibile comporre grafica di guida o softkey con testi localizzati nella relativa lingua o varianti dipendenti dallo stato in un solo file.

I file BMX sono descritti in un file di progetto BMX (*.BPJ). Sulla base del file BPJ, BMXdesign crea il file BMX finito.

Funzioni disponibili

- Creazione interattiva di file di progetto BMX (WYSIWYG)
- Visualizzazione di file BMX come sul controllo numerico
- Aggiunta e modifica di elementi di testo e grafici
- Posizionamento di campi di testo con il mouse
- Allineamento automatico di campi
- Inserimento di varianti
- Sostituzione di identificativi di database con testi in chiaro di file di testo multilingua
- Stampa con anteprima della pagina
- Generazione di file BMX
- Funzione di esportazione come file bitmap (*.BMP)
- Estrazione di elementi grafici da file BMX
- Integrazione di PLCtext per la gestione di testi BMX
- Integrazione in PLCdesign



BMXdesign	registrazione necessaria
TNC7	da SW NC 81762x-16
TNC 640	da SW NC 34059x-01
TNC 620	da SW NC 34056x-01/73498x-01/81760x-01
TNC 320	da SW NC 34055x-01/771851-01
Installazione per costruttori delle macchine	
Ulteriori informazioni cataloghi <i>Informazioni per il costruttore di macchine</i>	

Software

Stazione di programmazione

Perché una stazione di programmazione?

I programmi del pezzo possono essere naturalmente creati anche con il TNC sulla macchina, persino durante la lavorazione di un altro pezzo. L'impiego della macchina o brevi tempi di riserraggio possono tuttavia non consentire di programmare a bordo macchina con la massima concentrazione. La stazione di programmazione offre la possibilità di programmare proprio come sulla macchina, ma lontani dai rumori dell'officina.

Creazione di programmi

Le operazioni di creazione, test e ottimizzazione dei programmi in Klartext HEIDENHAIN o DIN/ISO per il TNC sulla stazione di programmazione riducono i tempi di inattività della macchina. Non occorre inoltre ricordare la disposizione dei singoli tasti, in quanto la tastiera della stazione di programmazione è configurata come quella della macchina.

Prova di programmi creati esternamente

Naturalmente è anche possibile testare programmi creati su un sistema CAM. La grafica ad alta risoluzione impiegata per la prova supporta l'operatore anche per programmi 3D complessi consentendogli di identificare con sicurezza danni al profilo e dettagli nascosti.

Formazione con la stazione di programmazione TNC

La stazione di programmazione dispone del medesimo software del TNC ed è quindi ottimale per corsi di formazione e perfezionamento. La programmazione viene eseguita sulla tastiera originale e anche la prova dei programmi presenta la stessa procedura eseguita in macchina, offrendo così massima sicurezza per il successivo impiego pratico del controllo numerico. Anche per i corsi di programmazione TNC destinati alle scuole, la stazione di programmazione rappresenta sicuramente lo strumento ideale, in quanto il TNC consente di programmare in Klartext o anche a norma DIN/ISO.

La postazione di lavoro

Il software della stazione di programmazione gira su PC. In effetti la stazione di programmazione si differenzia soltanto minimamente da un controllo numerico TNC montato su una macchina. Entrambi impiegano il pannello di comando TNC completo di softkey normalmente integrati nello chassis dello schermo. Il pannello di comando TNC si collega al PC tramite l'interfaccia USB e lo schermo del PC visualizza l'abituale interfaccia grafica TNC. In alternativa è anche possibile utilizzare la stazione di programmazione senza tastiera, attivando con il pannello di controllo TNC una tastiera virtuale dotata dei principali tasti di apertura dialogo del TNC.



Quali versioni sono disponibili?

Le stazioni di programmazione sono disponibili per tutti i controlli numerici TNC attuali. È disponibile a richiesta un'ulteriore versione per il funzionamento con il software di virtualizzazione VBOX. I DVD della stazione di programmazione comprendono oltre al software specifico e ai necessari driver anche i manuali utente aggiornati in tutte le lingue a disposizione.

Stazione di programmazione	TNC 640	TNC 620/TNC 320
Versione demo	ID 1114029-xx	ID 1114030-xx
Con pannello operativo TNC	ID 1113967-02	
Con tastiera virtuale		
Licenza per stazione singola	ID 1113924-03	
Licenza di rete per 1 stazione	ID 1125955-03	
Licenza di rete per 14 stazioni	ID 1113926-03	
Licenza di rete per 20 stazioni	ID 1113928-03	
Tastiera senza modulo di abilitazione software	ID 1113967-52	

Installazione da parte dell'operatore

Ulteriori informazioni catalogo *Stazione di programmazione per controlli numerici TNC*

Software

virtualTNC – Controllo numerico di macchine virtuali

La simulazione dell'esecuzione di programmi NC sul controllo numerico è già da tempo parte integrante dei controlli numerici continui HEIDENHAIN.

virtualTNC permette di impiegare il TNC come componente del controllo numerico per applicazioni di simulazione delle macchine (macchine virtuali) su sistemi di elaborazione esterni.

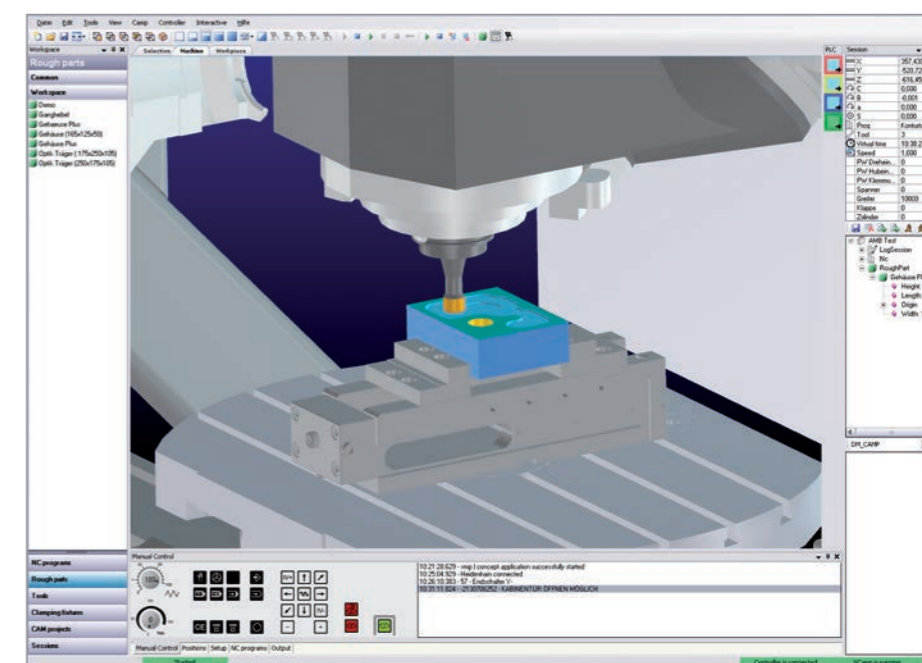
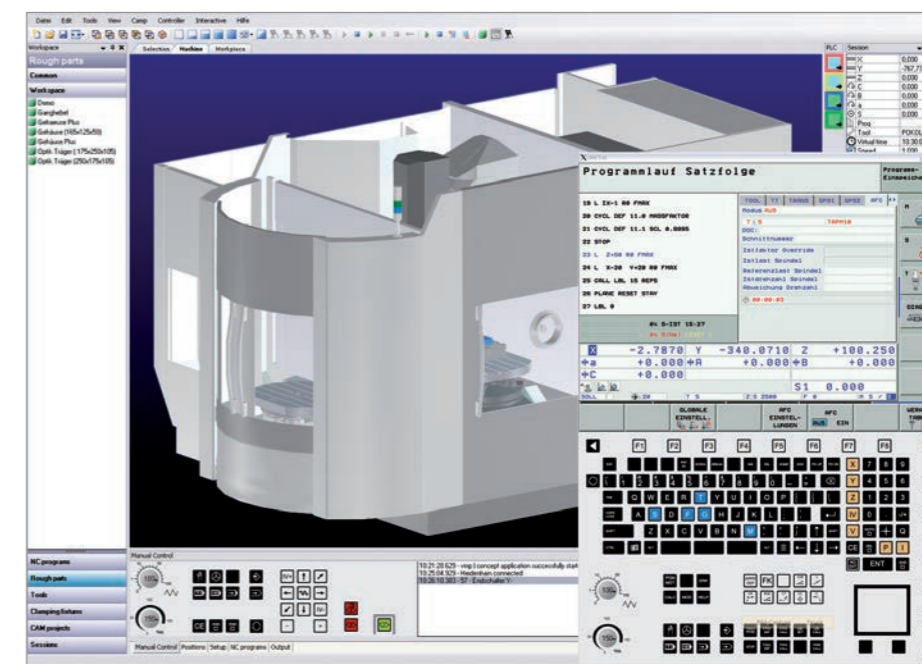
Funzionamento di una macchina virtuale con virtualTNC

Le applicazioni di simulazione delle macchine (macchine virtuali) sono in grado di simulare completamente unità di produzione al fine di ottimizzare in anticipo i processi produttivi sul campo. virtualTNC può controllare gli assi di una macchina virtuale come in un sistema reale. Si comanda e programma pertanto il controllo numerico come un vero HEIDENHAIN TNC.

virtualTNC è il software della stazione di programmazione del TNC, che con un'interfaccia speciale consente al software di simulazione di rilevare le posizioni attuali degli assi del controllo numerico "virtuale" in funzione.

Accoppiamento di virtualTNC tramite HEIDENHAIN DNC

Un produttore di software che desidera simulare un sistema di produzione può collegare le sue macchine virtuali al virtualTNC tramite HEIDENHAIN DNC. Il **componente COM** (Object AxisStreaming) necessario per la programmazione e l'adattamento dell'interfaccia a virtualTNC e la relativa descrizione dell'interfaccia sono contenuti nel pacchetto di sviluppo **RemoTools SDK** e relativa documentazione.



virtualTNC a pagamento	TNC 640
Licenza per stazione singola	ID 1113933-03
Licenza di rete per 1 stazione	ID 1122145-03
Licenza di rete per 14 stazioni	ID 1113935-03
Licenza di rete per 20 stazioni	ID 1113936-03

Installazione per costruttori di applicazioni di simulazione per macchine

Ulteriori informazioni catalogo *HEIDENHAIN DNC*

Ampliamenti hardware HR – Volantini elettronici

Gli assi delle macchine dotate di controllo numerico TNC possono essere spostati manualmente con i tasti di movimento. Ma questa operazione risulta sicuramente più semplice e precisa utilizzando i volantini elettronici HEIDENHAIN.

I volantini spostano le slitte assiali ruotando la manopola presente sul volante stesso. Per garantire una traslazione particolarmente precisa è possibile impostare gradualmente il percorso a ogni giro del volante.

Volantini da incasso HR 130

I volantini da incasso HEIDENHAIN possono essere integrati nella pulsantiera della macchina o montati in un altro punto della stessa.

Volantini portatili HR 510, HR 520 e HR 550

I volantini portatili HR 510, HR 520 e HR 550 sono particolarmente indicati quando è necessario avvicinarsi alla zona di lavoro della macchina. I tasti di movimento degli assi e determinati tasti funzione sono integrati nello chassis: ovunque ci si trovi è possibile predisporre la macchina o variare in ogni momento gli assi da traslare. La visualizzazione integrata dei volantini HR 520 e HR 550 fornisce direttamente informazioni sui principali stati operativi. HR 550 è un volante con trasmissione via radio, particolarmente indicato per l'impiego su macchine di grandi dimensioni. Quando il volante non è più necessario, è possibile riporlo nel relativo supporto HRA 551 FS (unità di trasmissione/ricezione con caricatore integrato).



HR 550



HR 520



HR 510



HR 130

Volantino elettronico	con/senza index	TNC7	TNC 640	TNC 620	TNC 320
		da SW NC	da SW NC	da SW NC	da SW NC
HR 130	ID 540940-01/540940-03	–	34059x-01	34056x-01/73498x-01/81760x-01	34055x-01
HR 510	ID 1120313-xx/1119971-xx	81762x-16	34059x-01	34056x-01/73498x-01/81760x-01	34055x-01
HR 510FS	ID 1119974-xx/1120311-xx	81762x-16	34059x-02	34056x-02/73498x-02/81760x-01	34055x-06
HR 520	ID 670303-xx/670302-xx	81762x-16	34059x-02	34056x-04/73498x-02/81760x-01	34055x-06
HR 520FS	ID 670305-xx/670304-xx	81762x-16	34059x-02	34056x-04/73498x-02/81760x-01	34055x-06
HR 550FS	ID 1183021-xx/1200495-xx	81762x-16	34059x-02	34056x-04/73498x-02/81760x-01	34055x-06
HRA 551 FS per HR 550 FS	ID 1119052-xx	81762x-16	34059x-02	34056x-04/73498x-02/81760x-01	34055x-06

Installazione da parte del costruttore della macchina

Ulteriori informazioni cataloghi *Informazioni per il costruttore di macchine*

Ampliamenti hardware TS – Sistemi di tastatura pezzo

I sistemi di tastatura pezzo HEIDENHAIN contribuiscono a ridurre i costi in officina e per le produzioni in serie: le funzioni di allineamento, misurazione e controllo possono essere eseguite in manuale o in automatico in combinazione ai cicli di tastatura del TNC.

- Allineamento dei pezzi
- Definizione di origini
- Misurazione di pezzi

I sistemi di tastatura per la misurazione di pezzi vengono impiegati manualmente o integrati nel magazzino cambia utensile. A seconda del tipo di macchina i sistemi di tastatura possono essere dotati di diversi coni di serraggio. Lo stilo del sistema di tastatura digitale TS viene deflesso al raggiungimento della superficie di un pezzo, generando un segnale di commutazione che, a seconda del tipo, viene trasmesso al controllo numerico tramite cavo, via radio o con trasmissione a infrarossi.

Sistemi di tastatura con cavo

per macchine con cambio utensili manuale, per rettificatrici e torni:

TS 260 – nuova generazione, collegamento cavo assiale o radiale

Sistemi di tastatura senza cavo

Con trasmissione del segnale via radio o a infrarossi per macchine con cambio utensili automatico:

TS 460 – sistema di tastatura standard di nuova generazione per trasmissione via radio e a infrarossi, dimensioni compatte, modalità a risparmio energetico, protezione anticollisione opzionale e disaccoppiamento termico

TS 740 – elevata precisione e ripetibilità, ridotte forze di tastatura, trasmissione a infrarossi

TS 760 – massima precisione e ripetibilità, ridotte forze di tastatura con trasmissione radio e a infrarossi, attrezzaggio di pezzi e misurazione durante la lavorazione con pulizia pezzo integrata e supporto EnDat, standby a risparmio energetico.

Unità di trasmissione e ricezione

La trasmissione via radio o a infrarossi si configura tra il sistema di tastatura TS o TT e l'unità di trasmissione/ricezione SE.

SE 660 per trasmissione via radio o a infrarossi (tecnologia ibrida); SE comune per TS 460 e TT 460.

SE 661 per trasmissione via radio o a infrarossi (tecnologia ibrida); SE comune per TS 460 e TT 460: funzionalità EnDat per la trasmissione di stato di commutazione, informazioni diagnostiche e supplementari

*SE 661 è solo per TNC7, TNC 640 e TNC 620



Sistemi di tastatura pezzo	TNC7 da SW NC	TNC 640	TNC 620	TNC 320
		da SW NC	da SW NC	da SW NC
TS 260 ID 738283-xx	81762x-16	34059x-05	81760x-02	771851-02
TS 460 ID 1178530-xx	81762x-16	34059x-05	81760x-02	77185x-02
TS 740 ID 573757-xx	81762x-16	34059x-01	34056x-03/73498x-01/81760x-01	340551-05/771851-01
TS 760	81762x-16	34059x-11 SP5/ 34059x-12 SP5/34059x-16	81760x-07 SP5/81760x-08 SP5/81760x-16	–
TS 642 ID 653217-xx	81762x-16	34059x-09	81760x-06	77185x-06

Installazione da parte del costruttore della macchina

Ulteriori informazioni cataloghi *Sistemi di tastatura per macchine utensili*

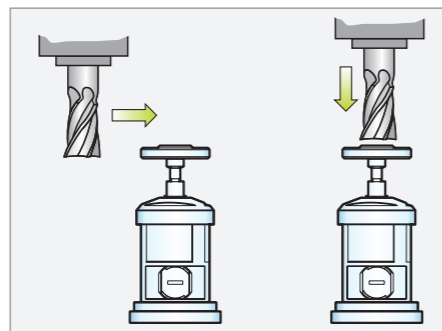
Ampliamenti hardware

TT – Sistemi di tastatura utensile

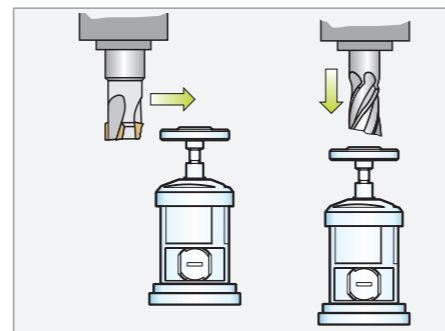
Determinante per una qualità di produzione costantemente elevata è naturalmente l'utensile. È pertanto indispensabile rilevare esattamente le dimensioni dell'utensile e controllarne regolarmente l'usura, la rottura e la forma dei singoli taglienti dell'utensile. Per la misurazione di utensili HEIDENHAIN offre i **sistemi di tastatura utensile digitali TT**.

I sistemi vengono montati direttamente nell'area di lavoro della macchina e consentono di misurare gli utensili prima di procedere alla lavorazione o durante eventuali pause.

I **sistemi di tastatura utensile TT** rilevano la lunghezza e il raggio dell'utensile. Per la tastatura dell'utensile rotante o fermo, ad esempio per la misurazione di singoli taglienti, il disco viene deflesso e viene inviato un segnale di commutazione al TNC. **TT 160** funziona con trasmissione del segnale via cavo, mentre **TT 460** vanta una trasmissione via radio o a infrarossi. Per tale motivo è particolarmente indicato per l'impiego su tavole rotanti e orientabili.



Sistema di tastatura utensile TT
Misurazione lunghezza e raggio utensile, con mandrino fermo o rotante



Misurazione di usura utensile e monitoraggio rottura utensile

Sistemi di tastatura utensile	TNC7 da SW NC	TNC 640 da SW NC	TNC 620 da SW NC	TNC 320 da SW NC
TT 160	ID 729763-xx	81762x-16	34059x-05	81760x-02
TT 460	ID 1192582-xx	81762x-16	34059x-05	81760x-02

Installazione da parte del costruttore della macchina

Ulteriori informazioni catalogo *Sistemi di tastatura per macchine utensili*

Ampliamenti hardware

ITC – Stazione di comando supplementare

Le stazioni di comando supplementari ITC (Industrial Thin Clients) di HEIDENHAIN sono pratiche soluzioni per il comando decentralizzato supplementare della macchina o di unità della macchina quali le stazioni di cambio utensile. Il sistema di comando a distanza adattato al TNC consente il collegamento estremamente semplice di ITC tramite Standard Ethernet con cavo della lunghezza massima di 100 m.

ITC 855 è una stazione di comando compatta supplementare per sistemi di controllo con schermo principale da 15" o 19". Oltre alla tastiera ASCII e al touch screen, dispone anche dei principali tasti funzione del TNC. ITC 855 adegua automaticamente la sua risoluzione alla dimensione dello schermo principale, con touch screen per la gestione dei softkey.

ITC 362 (schermo da 24" con comando multitouch) e **ITC 860** (touch screen da 19") costituiscono insieme alle tastiere TE 73x o TE 74x una seconda stazione di comando completa. L'utilizzo è identico a quello del TNC. ITC 362 e ITC 860 possono essere utilizzati come soluzione a due schermi per ampliare l'area di lavoro.

Plug&Play di massimo comfort

Non appena il TNC rileva una stazione ITC, mette a sua disposizione il sistema operativo aggiornato. Dopo l'avvio si verifica una rappresentazione speculare 1:1 dello schermo principale. Grazie a questo principio Plug&Play non è necessaria alcuna configurazione da parte del costruttore della macchina; con configurazione standard dell'interfaccia Ethernet X116, il TNC integra automaticamente la stazione ITC nel sistema.

La commutazione tra TNC e ITC è diretta o secondo un principio di trasferimento (impostabile). Come l'avvio, anche l'arresto del sistema è completamente affidato al TNC, per la massima sicurezza operativa.



ITC 860

ITC 855
Come area di lavoro estesa "Extended Workspace"

Stazione di comando supplementare	TNC7 da SW NC	TNC 640 da SW NC	TNC 620 da SW NC	TNC 320 da SW NC
ITC 362	ID 1346871-xx	81762x-16	34059x-07 SP2	–
ITC 855	ID 1370459-01	–	34059x-08	81760x-05
ITC 860	ID 1174935-01	–	34059x-07 SP2	–

Installazione da parte del costruttore della macchina

Ulteriori informazioni cataloghi *Informazioni per il costruttore di macchine*

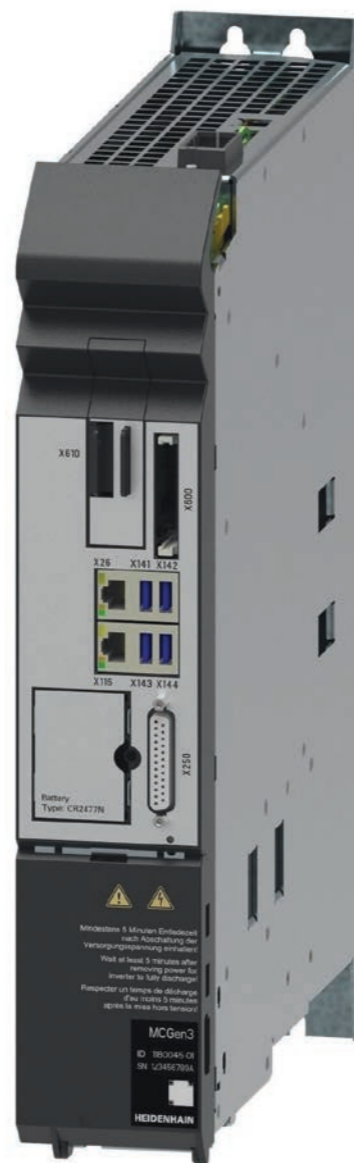
Ampliamenti hardware

IPC – PC industriale

Con il supporto del PC industriale **IPC 306** è possibile avviare e comandare a distanza ad esempio applicazioni basate su Windows tramite l'interfaccia utente del TNC. La visualizzazione è gestita sullo schermo del controllo numerico. A tale scopo occorre attivare l'opzione 133.

Siccome Windows gira su un PC industriale separato, non possono verificarsi interferenze sulla lavorazione NC da parte di Windows. IPC è collegato all'unità logica del controllo numerico via Ethernet. Non è necessario un secondo schermo, in quanto le applicazioni di Windows vengono visualizzate sullo schermo TNC con accessi remoti.

Per il funzionamento è necessario oltre a IPC 306 un hard disk da ordinare separatamente. Su questo supporto dati vuoto è possibile installare il sistema operativo Windows 8, Windows 10 o Windows 11.



IPC 306

Controlli numerici	TNC 640	TNC 620
PC industriale	Requisito: Remote Desktop Manager (opzione 133)	
IPC 306 con 8 GB RAM	ID 1179966-01	
SSDR IPC 306	ID 1282884-51	Supporto dati per sistema operativo
Installazione da parte del costruttore della macchina		
Ulteriori informazioni cataloghi <i>Informazioni per il costruttore di macchine</i>		

Ampliamenti hardware

VT 121 – telecamera per ispezione utensile

La telecamera per l'ispezione di utensili è composta da due componenti:

- telecamera con due obiettivi (VT 121),
- software per PC con comando touch (VTC).

La telecamera consente di registrare gli utensili durante la lavorazione. Oltre alla documentazione dello stato dell'utensile ovvero della relativa usura sono possibili anche le seguenti applicazioni:

- Verifica dell'utensile prima di fasi di lavorazione critiche
- Ottimizzazione dei parametri di taglio
- Ottimizzazione di programmi NC
- Controllo rottura
- Verifica dell'utensile una volta scaduta la durata utile

La telecamera scatta immagini ravvicinate di ogni tagliente e immagini panoramiche dettagliate dell'intera circonferenza dell'utensile. Per l'ispezione con VTC è possibile modificare l'angolo di illuminazione di queste immagini panoramiche in modo tale da illuminare in modo ottimale i singoli taglienti. Gli utensili possono essere ripresi anche dal basso. VTC funziona quindi in modalità automatica (ad esempio nei turni notturni con l'ausilio di cicli per TNC7 e TNC 640). Il software per PC consente persino di bloccare gli utensili, grazie all'interfaccia alla tabella utensili del TNC.

La telecamera per l'ispezione utensili aiuta non solo a evitare danni costosi a utensile, pezzo e macchine, ma è persino possibile ridurre a lungo termine costi degli utensili grazie alla minimizzazione mirata dell'usura. L'impiego della telecamera comporta inoltre ulteriori vantaggi:

- Immagini automatiche durante la lavorazione
- Riduzione dei tempi: l'utensile rimane sulla macchina
- Software per PC (utilizzabile anche separatamente per l'ispezione a valle)
- Sistema compatto, anche per utensili di qualsiasi dimensione
- Design robusto
- Impiego mirato di aria compressa

La telecamera incapsulata ed estremamente robusta VT 121 è appositamente concepita per il montaggio nell'area di lavoro della macchina e durante i cicli richiede soltanto aria compressa per la pulizia dell'utensile. La telecamera può essere utilizzata sia per il funzionamento con lubrorefrigerante sia per la lavorazione

a secco. Con aria compressa tramite blocchi di ugelli integrati pulisce utensili e relativi vetri di copertura. Una strategia di pulizia ottimale consente una rimozione pressoché completa dei trucioli. La telecamera può essere collegata mediante interfaccia Gigabit Ethernet.



Telecamera Ispezione utensile	TNC7 da SW NC	TNC 640 da SW NC	TNC 620 da SW NC	TNC 320 da SW NC
VT 121	1249466-01	81762x-16	34059x-10	–
Installazione da parte del costruttore della macchina				
Ulteriori informazioni informazioni tecniche <i>VT 121 Telecamera per ispezione utensile</i>				

HEIDENHAIN

Mastering nanometer accuracy



HEIDENHAIN

HEIDENHAIN ITALIANA S.r.l.

Via Asiago 14

20128 Milano, Italia

☎ +39 227075-1

☎ +39 227075-2 10

✉ info@heidenhain.it

www.heidenhain.it



HEIDENHAIN
worldwide