



# HEIDENHAIN



**Functional  
Safety**

Produktinformation

**ROC 424 S**  
**ROQ 436 S**

Absoluter Drehgeber mit  
DRIVE-CLiQ-Schnittstelle  
für sicherheitsgerichtete  
Anwendungen

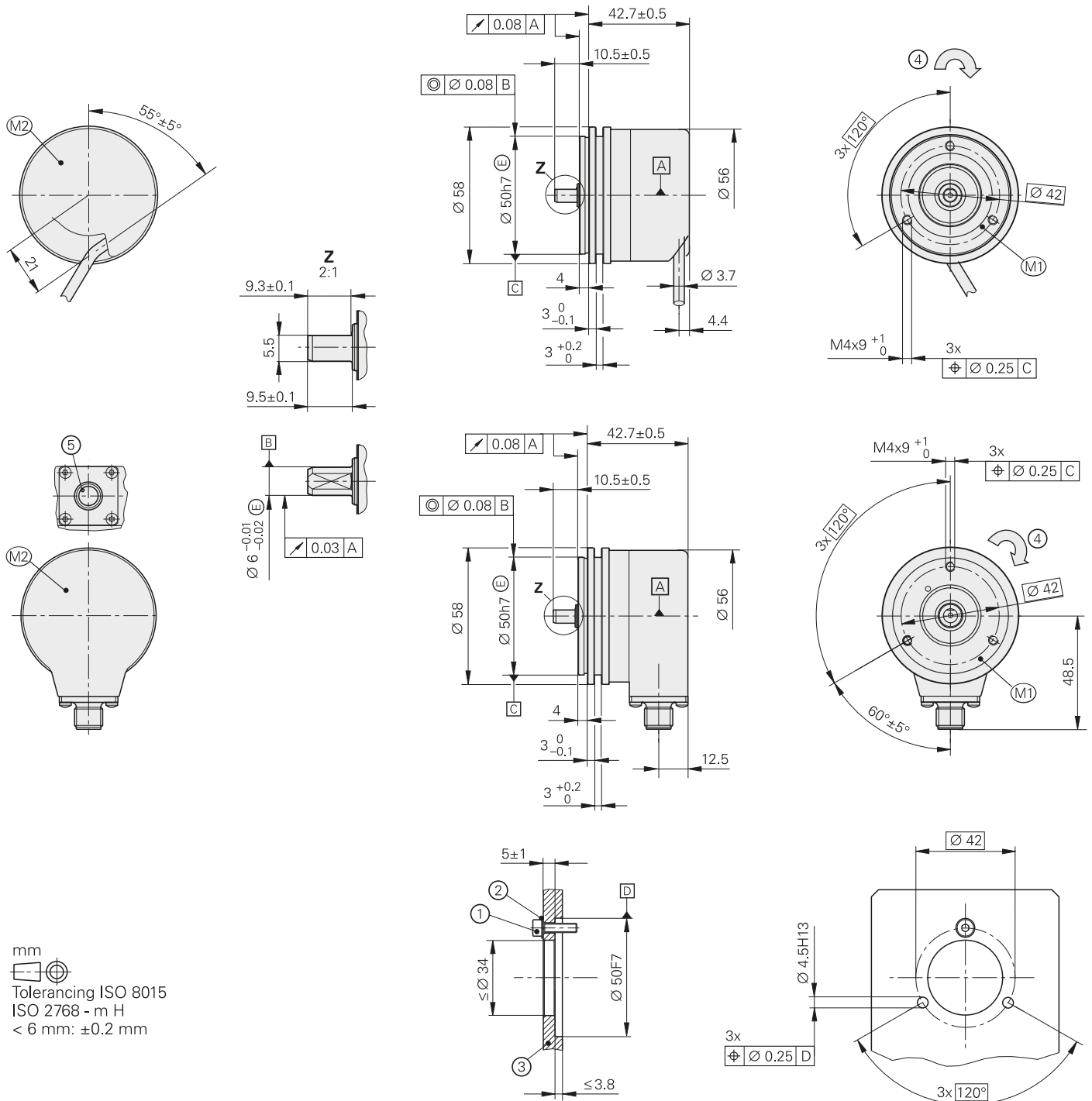
November 2016

# ROC 424 S, ROQ 436 S

Drehgeber für absolute Positionswerte mit sicherer Singleturn-Information

- Synchroflansch (01C)
- Mechanischer Fehlerausschluss nur bei Befestigung mit 3 x M4 Schrauben
- Vollwelle mit Anflachung (92A)

**Functional Safety**



mm  
 Tolerancing ISO 8015  
 ISO 2768 - m H  
 < 6 mm: ±0.2 mm

- ☐ = Lagerung Geber
- M1 = Messpunkt Arbeitstemperatur
- M2 = Messpunkt Vibration siehe auch D 741714
- ① = Schraube M4 – 8.8 mit stoffschlüssiger Losdrehung, Anzugsmoment 2.65 Nm ±0.1 Nm, Mindestschraubtiefe 6 mm
- ② = bei zulässiger Grenzflächenpressung  $P_G \leq 280 \text{ N/mm}^2$  Scheibe verwenden
- ③ = Materialeigenschaften siehe Tabelle auf der Seite „Montage“
- ④ = Drehrichtung der Welle für Ausgangssignale gemäß Schnittstellenbeschreibung
- ⑤ = Stecker-Codierung

Technische Kennwerte	ROC 424 S	ROQ 436 S
<b>Funktionale Sicherheit*</b> für Anwendungen bis	Als Eingabesystem für Überwachungs- und Regelkreisfunktionen: <ul style="list-style-type: none"> <li>• SIL 2 nach EN 61 508 (weitere Prüfgrundlage: EN 61 800-5-2)</li> <li>• Kategorie 3, PL d nach EN ISO 13849-1:2008</li> </ul> Sicher im Singleturn-Bereich	
PFH <sup>1)</sup>	≤ 27 × 10 <sup>-9</sup> (Wahrscheinlichkeit eines gefahrbringenden Ausfalls pro Stunde)	
Sichere Position <sup>2)</sup>	Gerät: ±1,76° (sicherheitsrelevanter Messschritt: SM = 0,7°) mechanische Ankopplung Stator: ±0° (Fehlerrückmeldung für Statorbefestigung und Wellenbruch, ausgelegt auf Beschleunigungen ≤ 300 m/s <sup>2</sup> )	
Schnittstelle/Bestellbezeichnung	DRIVE-CLiQ-Protokoll/DQ01	
Siemens-Software (Stand: 12.2.2014)	Sinamics Simotion: ≥ V4.4 HF4; Sinumerik mit Safety: ≥ V4.4 SP2	
Positionswerte/U	16 777 216 (24 bit)	
Umdrehungen	–	4096 (12 bit)
Rechenzeit TIME_MAX_ACTVAL	≤ 8 μs	
<b>Systemgenauigkeit</b> bei 20 °C	±20"	
Spannungsversorgung	DC 10 V bis 28,8 V; bis DC 36 V möglich ohne Beeinträchtigung der Funktionalen Sicherheit	
Leistungsaufnahme (maximal)	bei 10 V: ≤ 900 mW bei 28,8 V: ≤ 1 000 mW	bei 10 V: ≤ 1 000 mW bei 28,8 V: ≤ 1 140 mW
Stromaufnahme (typisch)	bei 24 V: 38 mA (ohne Last)	bei 24 V: 43 mA (ohne Last)
<b>Elektrischer Anschluss</b>	<b>Flanschdose M12 (8-polig) radial</b> oder 1 m Kabel EPG mit M12	
Kabellänge	≤ 40 m (siehe Katalog <i>Schnittstellen von HEIDENHAIN-Messgeräten</i> )	
Welle	Vollwelle mit Anflachung D = 6 mm	
Zulässige Drehzahl <sup>3)</sup>	≤ 15 000 min <sup>-1</sup>	≤ 12 000 min <sup>-1</sup>
Anlaufdrehmoment bei 20 °C	≤ 0,01 Nm	
Trägheitsmoment Rotor	≤ 2,9 × 10 <sup>-6</sup> kgm <sup>2</sup>	
Winkelbeschleunigung Rotor	≤ 1 × 10 <sup>5</sup> rad/s <sup>2</sup>	
Max. Belastbarkeit der Welle <sup>4)</sup>	axial 40 N / radial 60 N am Wellenende	
<b>Vibration</b> 55 Hz bis 2000 Hz <sup>5)</sup> <b>Schock</b> 6 ms	≤ 300 m/s <sup>2</sup> (EN 60 068-2-6) ≤ 2000 m/s <sup>2</sup> (EN 60 068-2-27)	
<b>Arbeitstemperatur</b> <sup>4)</sup>	–30 °C bis 100 °C	
<b>Ansprechschwelle für Fehlermeldung Temperaturüberschreitung</b> <sup>6)</sup>	125 °C im Abtastasic (Messgenauigkeit des internen Temperatursensors ±7 K)	
<b>Relative Luftfeuchte</b>	≤ 93 % (40 °C / 21 d gemäß EN 60 068-2-78); Kondensation ausgeschlossen	
<b>Schutzart</b> EN 60 529	IP67 am Gehäuse; IP64 am Welleneingang (IP66 auf Anfrage) (siehe <i>Isolation</i> unter <i>Elektrische Sicherheit</i> im Katalog <i>Schnittstellen von HEIDENHAIN-Messgeräten</i> ; Verschmutzung durch eindringende Flüssigkeit muss vermieden werden)	
<b>Masse</b>	ca. 0,3 kg	
<b>Gültig für ID</b>	<b>1036789-01</b> 1036789-03	<b>1036786-01</b> 1036786-02

**Diese Ausführung ist als Vorzugstyp schnell lieferbar**

\* bei Bestellung bitte auswählen

<sup>1)</sup> für Einsatzhöhe ≤ 1 000 m über NN

<sup>2)</sup> nach Positionswertvergleich können in der Folge-Elektronik weitere Toleranzen auftreten (Hersteller der Folge-Elektronik kontaktieren)

<sup>3)</sup> bei ≥ 2 Positionsabfragen pro Umdrehung

<sup>4)</sup> Hinweise zu Arbeitstemperatur, Drehzahl und max. Belastbarkeit der Welle siehe *Allgemeine mechanische Hinweise* im Katalog *Drehgeber*

<sup>5)</sup> 10 Hz bis 55 Hz wegkonstant 4,9 mm peak to peak

<sup>6)</sup> die interne Temperatureauswertung ist nicht „Funktional Sicher“ ausgelegt

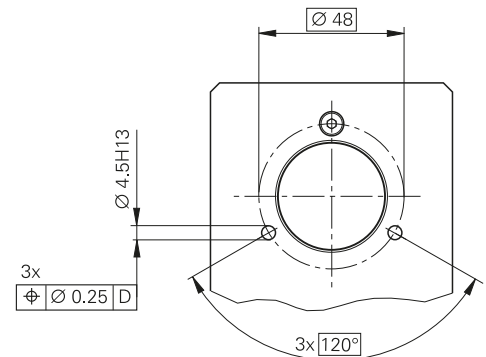
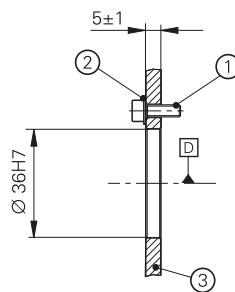
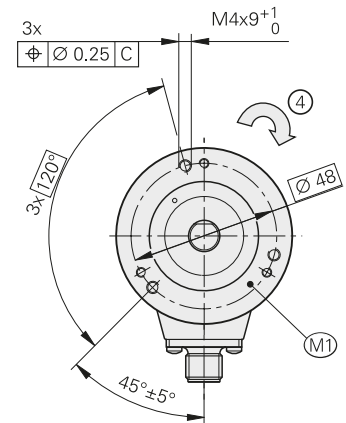
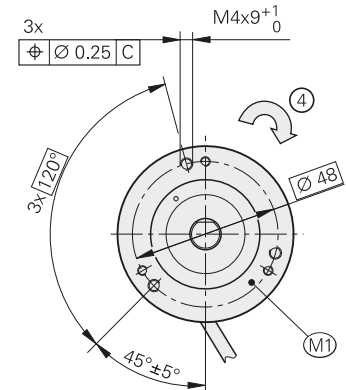
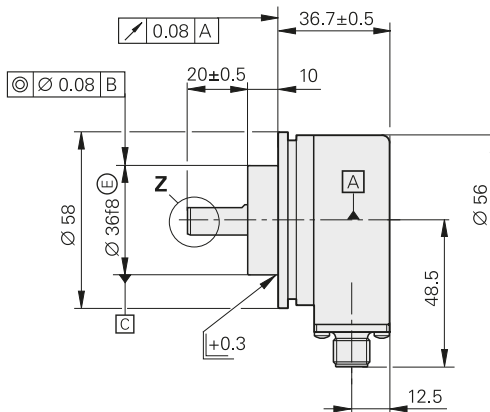
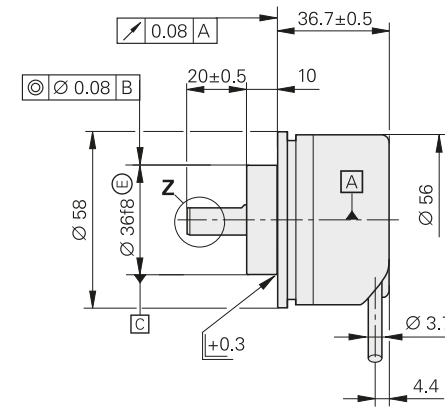
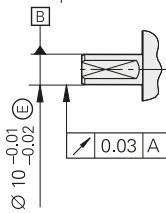
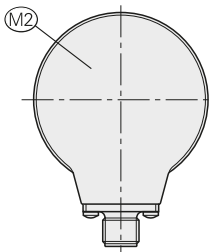
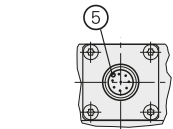
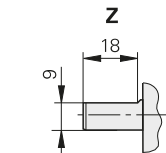
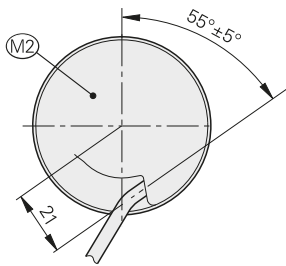
DRIVE-CLiQ ist eine geschützte Marke der Siemens AG.

# ROC 424S, ROQ 436S

Drehgeber für absolute Positionswerte mit sicherer Singleturn-Information

- Klemmflansch mit zusätzlicher Nut für Befestigung mit Spannpratzen (39A)
- Mechanischer Fehlerausschluss nur bei Befestigung mit 3 x M4 Schrauben
- Vollwelle mit Anflachung (03D)

**Functional Safety**



mm  
  
 Tolerancing ISO 8015  
 ISO 2768 - m H  
 < 6 mm: ±0.2 mm

- ☒ = Lagerung Geber
- M1 = Messpunkt Arbeitstemperatur
- M2 = Messpunkt Vibration siehe auch D 741714
- ① = Schraube M4 – 8.8 mit stoffschlüssiger Losdrehung, Anzugsmoment 2.65 Nm ±0.1 Nm, Mindestschraubtiefe 6 mm
- ② = bei zulässiger Grenzflächenpressung  $P_G \leq 280 \text{ N/mm}^2$  Scheibe verwenden
- ③ = Materialeigenschaften siehe Tabelle auf der Seite „Montage“
- ④ = Drehrichtung der Welle für Ausgangssignale gemäß Schnittstellenbeschreibung
- ⑤ = Stecker-Codierung

Technische Kennwerte	ROC 424 S	ROQ 436 S
<b>Funktionale Sicherheit*</b> für Anwendungen bis	Als Eingabesystem für Überwachungs- und Regelkreisfunktionen: <ul style="list-style-type: none"> <li>• SIL 2 nach EN 61 508 (weitere Prüfgrundlage: EN 61 800-5-2)</li> <li>• Kategorie 3, PL d nach EN ISO 13849-1:2008</li> </ul> Sicher im Singleturn-Bereich	
PFH <sup>1)</sup>	≤ 27 × 10 <sup>-9</sup> (Wahrscheinlichkeit eines gefahrbringenden Ausfalls pro Stunde)	
Sichere Position <sup>2)</sup>	Gerät: ±1,76° (sicherheitsrelevanter Messschritt: SM = 0,7°) mechanische Ankopplung Stator: ±0° (Fehlerrückmeldung für Statorbefestigung und Wellenbruch, ausgelegt auf Beschleunigungen ≤ 300 m/s <sup>2</sup> )	
Schnittstelle/Bestellbezeichnung	DRIVE-CLiQ-Protokoll/DQ01	
Siemens-Software (Stand: 12.2.2014)	Sinamics Simotion: ≥ V4.4 HF4; Sinumerik mit Safety: ≥ V4.4 SP2	
Positionswerte/U	16 777 216 (24 bit)	
Umdrehungen	–	4096 (12 bit)
Rechenzeit TIME_MAX_ACTVAL	≤ 8 μs	
<b>Systemgenauigkeit</b> bei 20 °C	±20"	
Spannungsversorgung	DC 10 V bis 28,8 V; bis DC 36 V möglich ohne Beeinträchtigung der Funktionalen Sicherheit	
Leistungsaufnahme (maximal)	bei 10 V: ≤ 900 mW bei 28,8 V: ≤ 1 000 mW	bei 10 V: ≤ 1 000 mW bei 28,8 V: ≤ 1 140 mW
Stromaufnahme (typisch)	bei 24 V: 38 mA (ohne Last)	bei 24 V: 43 mA (ohne Last)
<b>Elektrischer Anschluss</b>	<b>Flanschdose M12 (8-polig) radial</b> oder 1 m Kabel EPG mit M12	
Kabellänge	≤ 40 m (siehe Katalog <i>Schnittstellen von HEIDENHAIN-Messgeräten</i> )	
Welle	Vollwelle mit Anflachung D = 10 mm	
Zulässige Drehzahl <sup>3)</sup>	≤ 15 000 min <sup>-1</sup>	≤ 12 000 min <sup>-1</sup>
Anlaufdrehmoment bei 20 °C	≤ 0,01 Nm	
Trägheitsmoment Rotor	≤ 2,9 × 10 <sup>-6</sup> kgm <sup>2</sup>	
Winkelbeschleunigung Rotor	≤ 1 × 10 <sup>5</sup> rad/s <sup>2</sup>	
Max. Belastbarkeit der Welle <sup>4)</sup>	axial 40 N / radial 60 N am Wellenende	
<b>Vibration</b> 55 Hz bis 2000 Hz <sup>5)</sup> <b>Schock</b> 6 ms	≤ 300 m/s <sup>2</sup> (EN 60 068-2-6) ≤ 2000 m/s <sup>2</sup> (EN 60 068-2-27)	
<b>Arbeitstemperatur</b> <sup>4)</sup>	–30 °C bis 100 °C	
<b>Ansprechschwelle für Fehlermeldung Temperaturüberschreitung</b> <sup>6)</sup>	125 °C im Abtastasic (Messgenauigkeit des internen Temperatursensors ±7 K)	
<b>Relative Luftfeuchte</b>	≤ 93 % (40 °C / 21 d gemäß EN 60 068-2-78); Kondensation ausgeschlossen	
<b>Schutzart</b> EN 60 529	IP67 am Gehäuse; IP64 am Welleneingang (IP66 auf Anfrage) (siehe <i>Isolation</i> unter <i>Elektrische Sicherheit</i> im Katalog <i>Schnittstellen von HEIDENHAIN-Messgeräten</i> ; Verschmutzung durch eindringende Flüssigkeit muss vermieden werden)	
<b>Masse</b>	ca. 0,3 kg	
<b>Gültig für ID</b>	<b>1036790-01</b> 1036790-03	<b>1036792-01</b> 1036792-02 / 1036792-04

**Diese Ausführung ist als Vorzugstyp schnell lieferbar**

\* bei Bestellung bitte auswählen

<sup>1)</sup> für Einsatzhöhe ≤ 1 000 m über NN

<sup>2)</sup> nach Positionswertvergleich können in der Folge-Elektronik weitere Toleranzen auftreten (Hersteller der Folge-Elektronik kontaktieren)

<sup>3)</sup> bei ≥ 2 Positionsabfragen pro Umdrehung

<sup>4)</sup> Hinweise zu Arbeitstemperatur, Drehzahl und max. Belastbarkeit der Welle siehe *Allgemeine mechanische Hinweise* im Katalog *Drehgeber*

<sup>5)</sup> 10 Hz bis 55 Hz wegkonstant 4,9 mm peak to peak

<sup>6)</sup> die interne Temperaturschaltung ist nicht „Funktional Sicher“ ausgelegt

DRIVE-CLiQ ist eine geschützte Marke der Siemens AG.

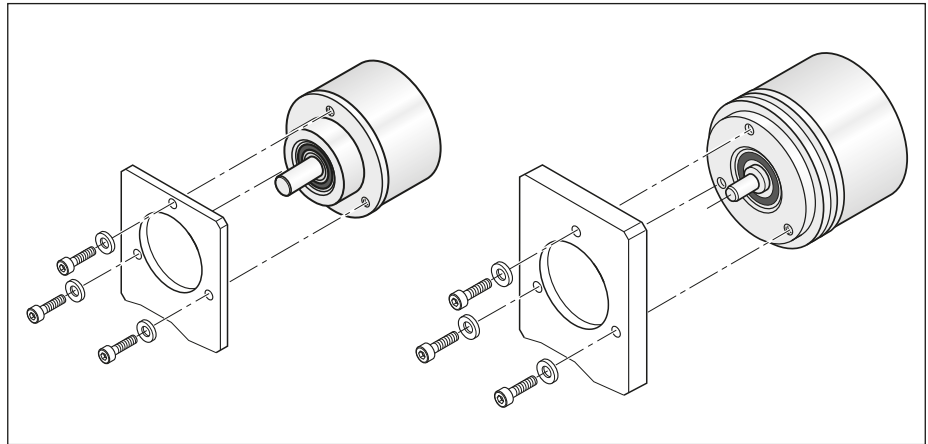
# Montage

Ein mechanischer Fehlerausschluss kann nur bei Befestigung mit 3 x M4 Schrauben der Festigkeitsklasse 8.8 und bei einer Mindesteinschraubtiefe von 6 mm im Geberflansch erreicht werden!

Zur Fehlerausschlussberechnung wurde eine stoffschlüssige Losdrehesicherung mit einer Gewindereibungszahl zwischen 0,1 und 0,16 zu Grunde gelegt.

Eine stoffschlüssige Losdrehesicherung für die Schrauben muss für die jeweilige Anwendung vom Maschinenhersteller/-konstrukteur festgelegt werden.

Die Befestigungsschrauben sind nicht im Lieferumfang enthalten.



Die Drehgeber werden jeweils über den Zentrierbund am Klemmflansch bzw. Synchroflansch zentriert

Zur Auslegung des mechanischen Fehlerausschlusses für die Wellenverbindung ist folgendes maximale Drehmoment  $M_{\max}$  zu berücksichtigen:

$$M_{\max} = 1 \text{ Nm}$$

Die kundenseitige Mechanik muss so ausgelegt sein, dass sie das in der Anwendung tatsächlich auftretende Drehmoment  $M_{\text{ist}}$  übertragen kann. Dieses  $M_{\text{ist}}$  kann kleiner sein als das für die Auslegung des Fehlerausschlusses zu berücksichtigende  $M_{\max}$ .

Für die sichere mechanische Ankopplung sind kundenseitig folgende Voraussetzungen zu schaffen:

	Kundenanbaufläche	
<b>Material</b>	Stahl	Aluminium
<b>Zugfestigkeit <math>R_m</math></b>	$\geq 600 \text{ N/mm}^2$	$\geq 220 \text{ N/mm}^2$
<b>Grenzflächenpressung <math>P_G</math> <sup>1)</sup></b>	$\geq 280 \text{ N/mm}^2$	
<b>Oberflächenrauheit <math>R_z</math></b>	$\leq 16 \text{ }\mu\text{m}$	
<b>Wärmeausdehnungskoeffizient <math>\alpha_{\text{therm}}</math></b>	$10 \dots 14 \times 10^{-6} \text{ K}^{-1}$	$\leq 25 \times 10^{-6} \text{ K}^{-1}$
<b>Dicke des Montageflansches</b>	4 mm bis 20 mm	5 mm $\pm 1$

<sup>1)</sup> Bei zulässiger Grenzflächenpressung  $P_G \leq 280 \text{ N/mm}^2$  Scheibe verwenden!

## PWM 20

Das Phasenwinkel-Messgerät PWM 20 dient zusammen mit der im Lieferumfang enthaltenen Justage- und Prüf-Software ATS als Justage- und Prüfpaket zur Diagnose und Justage von HEIDENHAIN-Messgeräten.



Weitere Informationen finden Sie in der Produktinformation *PWM 20/ATS-Software*.

Sonstige Montagehinweise und Montagehilfen siehe Montageanleitung und Katalog *Drehgeber*.

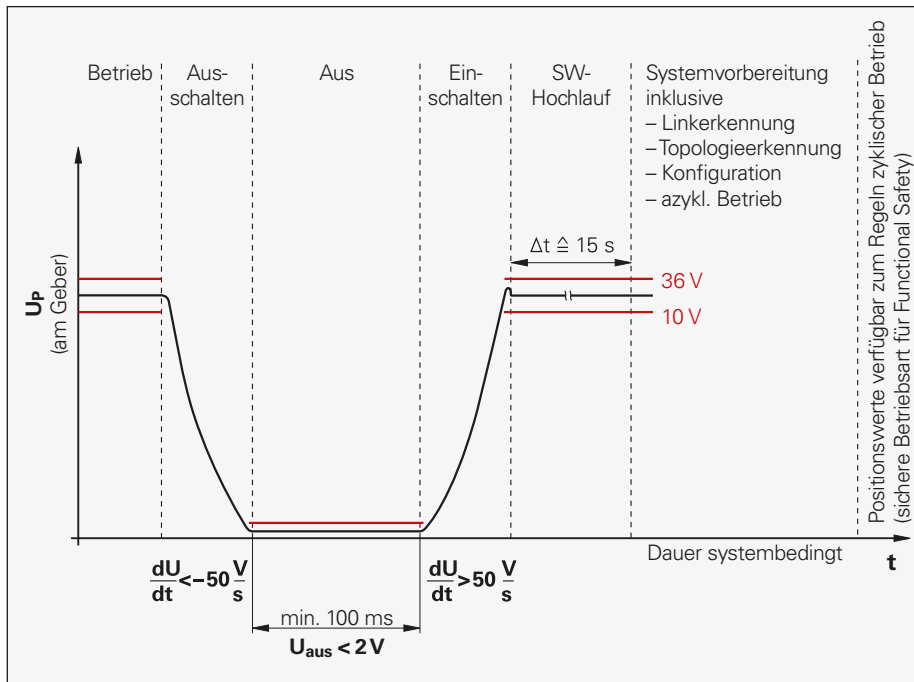
PWM 20	
<b>Messgeräte-Eingang</b>	<ul style="list-style-type: none"><li>• EnDat 2.1 oder EnDat 2.2 (Absolutwert mit bzw. ohne Inkrementalsignale)</li><li>• DRIVE-CLiQ</li><li>• Fanuc Serial Interface</li><li>• Mitsubishi high speed interface</li><li>• Yaskawa Serial Interface</li><li>• Panasonic serial interface</li><li>• SSI</li><li>• 1 V<sub>SS</sub>/TTL/11 µAss</li><li>• HTL (über Signaladapter)</li></ul>
<b>Schnittstelle</b>	USB 2.0
<b>Spannungsversorgung</b>	AC 100 V bis 240 V oder DC 24 V
<b>Abmessungen</b>	258 mm x 154 mm x 55 mm

ATS	
<b>Sprachen</b>	Deutsch und Englisch wählbar
<b>Funktionen</b>	<ul style="list-style-type: none"><li>• Positionsanzeige</li><li>• Verbindungsdialog</li><li>• Diagnose</li><li>• Anbauassistent für EBI/ECI/EQI, LIP200, LIC 4000 und weitere</li><li>• Zusatzfunktionen (sofern vom Messgerät unterstützt)</li><li>• Speicherinhalte</li></ul>
<b>Systemvoraussetzungen bzw. -empfehlungen</b>	PC (Dual-Core-Prozessor; > 2 GHz) Arbeitsspeicher > 2 GByte Betriebssystem Windows Vista (32 Bit), 7, 8 und 10 (32 Bit/64 Bit) 500 MByte frei auf Festplatte

DRIVE-CLiQ ist eine geschützte Marke der Siemens AG.

# Elektrische Anforderungen

## Darstellung der Ein-/Ausschaltbedingungen



## Integrierte Temperaturswertung

Diese Drehgeber verfügen über einen in der Messgeräte-Elektronik integrierten internen Temperatursensor und eine Auswerteschaltung für einen externen Temperatursensor. In beiden Fällen wird der jeweilige digitalisierte Temperaturwert rein seriell über die DRIVE- CLiQ-Schnittstelle übertragen. Es ist zu beachten, dass die Temperaturerfassung und die Übertragung des Temperaturwerts nicht sicher im Sinne der Funktionalen Sicherheit erfolgt.

Die durch den internen Temperatursensor gemessene Temperatur liegt um einen geräte- und applikationsspezifischen Betrag höher als die Temperatur, die sich am Messpunkt M1 gemäß Anschlussmaßzeichnung einstellt.

Die Drehgeber geben bei Erreichen einer Schaltschwelle für die interne Temperatur die Fehlermeldung „Alarm 405“ aus. Diese Schaltschwelle ist geräteabhängig und ist in den technischen Kennwerten angegeben.


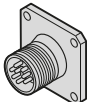
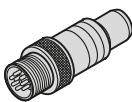

Es wird empfohlen im Betrieb einen ausreichenden Abstand zur Fehlermeldungs-Schaltschwelle einzuhalten.

Maßgeblich für den bestimmungsgemäßen Gebrauch des Messgerätes ist die Einhaltung der auf den Messpunkt M1 bezogenen Arbeitstemperatur.






# Elektrischer Anschluss

## Anschlussbelegung

<b>8-polige Flanschdose M12</b>						
  						
	Spannungsversorgung		Positionswerte			
			Daten senden		Daten empfangen	
	<b>1</b>	<b>5</b>	<b>7</b>	<b>6</b>	<b>3</b>	<b>4</b>
	<b>U<sub>p</sub></b>	<b>0V</b>	<b>TXP</b>	<b>TXN</b>	<b>RXP</b>	<b>RXN</b>

**Schirm** liegt auf Gehäuse; **U<sub>p</sub>** = Spannungsversorgung

<b>Verbindungs- und Adapterkabel PUR</b> Ø 6,8 mm; [2(2×0,17 mm <sup>2</sup> ) + (2×0,24 mm <sup>2</sup> )]; A <sub>V</sub> = 0,24 mm <sup>2</sup>		
<b>komplett verdrahtet</b> mit M12-Stecker (Buchse) und M12-Kupplung (Stift), 8-polig		822504-xx
<b>komplett verdrahtet</b> mit M12-Stecker (Buchse), 8-polig und Siemens-Stecker RJ45 (IP67)		1094652-xx
<b>komplett verdrahtet</b> mit M12-Stecker (Buchse), 8-polig und Siemens-Stecker RJ45 (IP20)		1093042xx

A<sub>V</sub>: Querschnitt der Versorgungsadern

DRIVE-CLiQ ist eine geschützte Marke der Siemens AG.

## HEIDENHAIN

**DR. JOHANNES HEIDENHAIN GmbH**

Dr.-Johannes-Heidenhain-Straße 5

**83301 Traunreut, Germany**

☎ +49 8669 31-0

FAX +49 8669 32-5061

E-mail: info@heidenhain.de

[www.heidenhain.de](http://www.heidenhain.de)

Mit Erscheinen dieser Produktinformation verlieren alle vorherigen Ausgaben ihre Gültigkeit. Für Bestellungen bei HEIDENHAIN maßgebend ist immer die zum Vertragsabschluss aktuelle Fassung der Produktinformation.

**Weiterführende Dokumente:** Für die bestimmungsgemäße Verwendung des Messgeräts sind die Angaben in folgenden Dokumenten einzuhalten:

- Katalog *Drehgeber* 349529-xx
- Katalog *Schnittstellen von HEIDENHAIN-Messgeräten* 1078628-xx
- Montageanleitung *ROC 424S / ROQ 436S* 1038274-xx