



# HEIDENHAIN



Produktinformation

## Baureihe ERO 2000

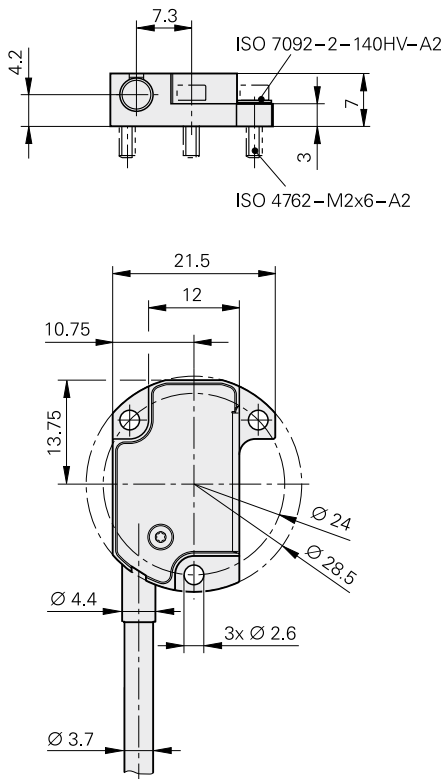
Winkelmessgeräte  
ohne Eigenlagerung

# Baureihe ERO 2000

- sehr kompakte Bauform
- geringe Masse und Massenträgheitsmoment
- besteht aus Abtastkopf AK und Teilkreis TKN
- Teilkreise für Messbereich 360° und 45°

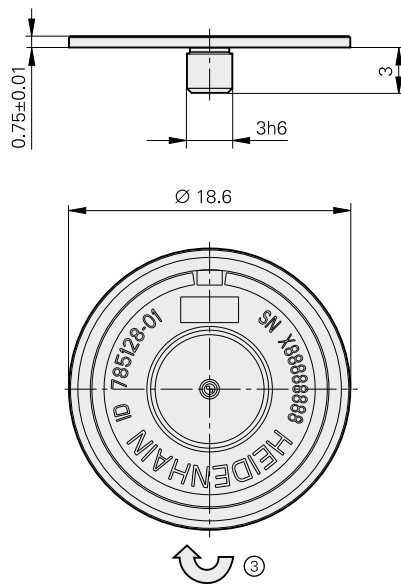


AK ERO 2080



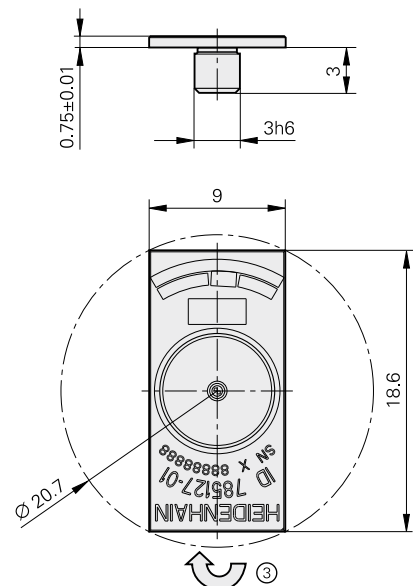
TKN ERO 2000

2:1

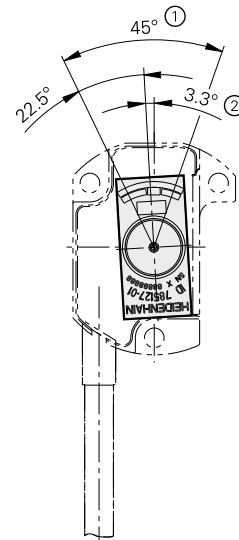
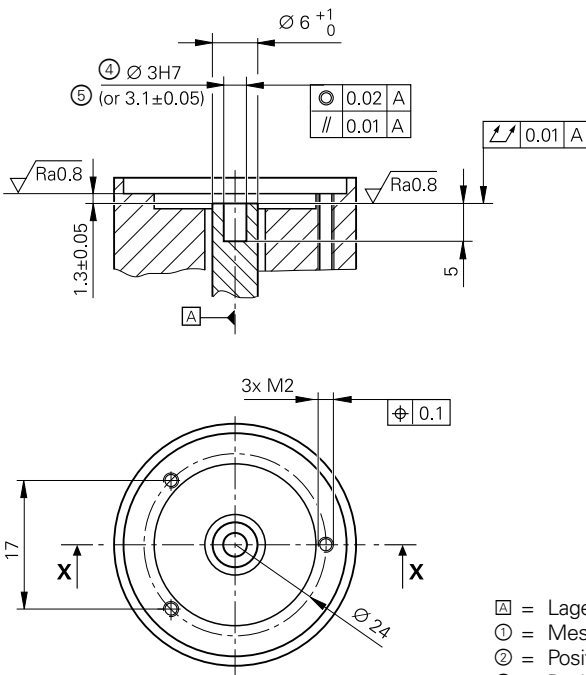


TKN ERO 2001

2:1



X-X



- ⓐ = Lagerung Kundenwelle
  - ① = Messbereich
  - ② = Position der Referenzmarke
  - ③ = Drehrichtung der Welle für Ausgangssignale gemäß Schnittstellenbeschreibung
  - ④ = Maß für einfaches Ausrichten des Teilkreises über Zentrierstift des Teilkreises.
  - ⑤ = Maß für Montage des Teilkreises durch optisches Ausrichten.
- Für optisches ausrichten können zentriermarke oder Strukturen an  $\varnothing 0,7$  mm oder  $\varnothing 8,3$  mm verwendet werden.  
Nicht die Kanten des transparenten Fensters dafür verwenden.

mm  
  
 Tolerancing ISO 8015  
 ISO 2768 - m H  
 < 6 mm: ±0.2 mm


<b>Abtastkopf</b>	<b>AK ERO 2080</b>
<b>Schnittstelle</b>	$\sim 1 V_{SS}$
Grenzfrequenz -3 dB	$\geq 600$ kHz
<b>Elektrischer Anschluss*</b>	Kabel 0,3 m oder 1 m mit Sub-D-Stecker (Stift), 15-polig
Kabellänge	$\leq 30$ m (mit HEIDENHAIN-Kabel)
Spannungsversorgung	DC 5 V $\pm$ 0,25 V
Stromaufnahme	< 85 mA (ohne Last)
<b>Vibration</b> 55 bis 2000 Hz <b>Schock</b> 6 ms	$\leq 500$ m/s <sup>2</sup> (EN 60068-2-6) $\leq 1000$ m/s <sup>2</sup> (EN 60068-2-27)
<b>Arbeitstemperatur</b> <b>Lagertemperatur</b>	-10 °C bis 70 °C -20 °C bis 80 °C (in der Verpackung)
<b>Masse</b> Abtastkopf	$\approx 5,5$ g (ohne Kabel)

<b>Teilkreis</b>	<b>TKN ERO 2000</b>	<b>TKN ERO 2001</b>
<b>Maßverkörperung</b>	SUPRADUR-Phasengitter-Teilung auf Glas	
<b>Messbereich</b>	360°	45°
<b>Signalperioden</b>	2500 über 360°	
<b>Positionsabweichungen pro Signalperiode</b>	typ. $\pm 1,0''$ <i>mit Kompensation (z. B. in EIB 192): typ. <math>\pm 0,2''</math></i>	
<b>Positionsrauschen RMS</b>	typ. 0,04''	
<b>Referenzmarken</b>	eine	
<b>Abmessungen</b>	$\varnothing 18,6$ mm x 0,75 mm	9 mm x 18,6 mm x 0,75 mm
Mech. zul. Drehzahl	$\leq 14000$ min <sup>-1</sup>	
Trägheitsmoment	22 gmm <sup>2</sup>	11 gmm <sup>2</sup>
<b>Schutzart</b> EN 60529	IP 00	
<b>Masse</b>	$\approx 0,56$ g	$\approx 0,36$ g

\* bei Bestellung bitte auswählen

# Elektrischer Anschluss

## Anschlussbelegung

15-poliger Sub-D-Stecker, Stift														
	Spannungsversorgung				Inkrementalsignale						sonstige Signale			
	4	12	2	10	1	9	3	11	14	7	13	15	5/6/8	
~ 1V <sub>SS</sub>	U <sub>P</sub>	Sensor U <sub>P</sub>	0V	Sensor 0V	A+	A-	B+	B-	R+	R-	frei <sup>1)</sup>	frei <sup>1)</sup>	frei	
	braun/ grün	/	weiß/ grün	/	braun	grün	grau	rosa	rot	schwarz	violett	gelb	/	


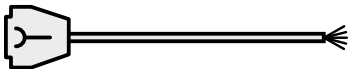
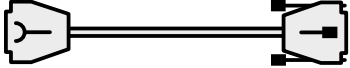
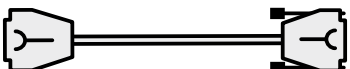
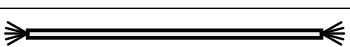
**Schirm** liegt auf Gehäuse; **U<sub>P</sub>** = Spannungsversorgung

**Sensor:** Die Sensorleitung ist im Stecker mit der jeweiligen Spannungsversorgung verbunden

Nicht verwendete Litzen und Pins dürfen nicht belegt werden.

<sup>1)</sup> notwendig für Signalabgleich mit PWM 20

## Verbindungskabel

Verbindungskabel PUR [6(2 x 0,19 mm <sup>2</sup> ); A <sub>V</sub> = 0,19 mm <sup>2</sup>			
Verbindungskabel PUR [4(2 x 0,14 mm <sup>2</sup> ) + (4 x 0,5 mm <sup>2</sup> ); A <sub>V</sub> = 0,5 mm <sup>2</sup>		Ø 8 mm	Ø 6 mm <sup>1)</sup>
<b>komplett verdrahtet</b> mit Sub-D-Stecker (Buchse), 15-polig und M23-Stecker (Stift), 12-polig		331693-xx	355215-xx
<b>einseitig verdrahtet</b> mit Sub-D-Stecker (Buchse), 15-polig		332433-xx	355209-xx
<b>komplett verdrahtet</b> mit Sub-D-Stecker (Buchse) und Sub-D-Stecker (Stift), jeweils 15-polig		335074-xx	355186-xx
<b>komplett verdrahtet</b> mit Sub-D-Stecker (Buchse) und Sub-D-Stecker (Buchse), jeweils 15-polig <b>Belegung für IK 220</b>		335077-xx	349687-xx
<b>Kabel unverdrahtet</b>		816317-xx	816323-xx

<sup>1)</sup> Kabellänge für Ø 6 mm max. 9 m

A<sub>V</sub>: Querschnitt der Versorgungsleitungen

# HEIDENHAIN

**DR. JOHANNES HEIDENHAIN GmbH**

Dr.-Johannes-Heidenhain-Straße 5

83301 Traunreut, Germany

☎ +49 8669 31-0

FAX +49 8669 32-5061

E-mail: info@heidenhain.de

www.heidenhain.de

Mit Erscheinen dieser Produktinformation verlieren alle vorherigen Ausgaben ihre Gültigkeit. Für Bestellungen bei HEIDENHAIN maßgebend ist immer die zum Vertragsabschluss aktuelle Fassung der Produktinformation.

### Weitere Informationen

- Katalog *Winkelmessgeräte ohne Eigenlagerung*
- Katalog *Schnittstellen von HEIDENHAIN-Messgeräten*