



HEIDENHAIN



Produktinformation

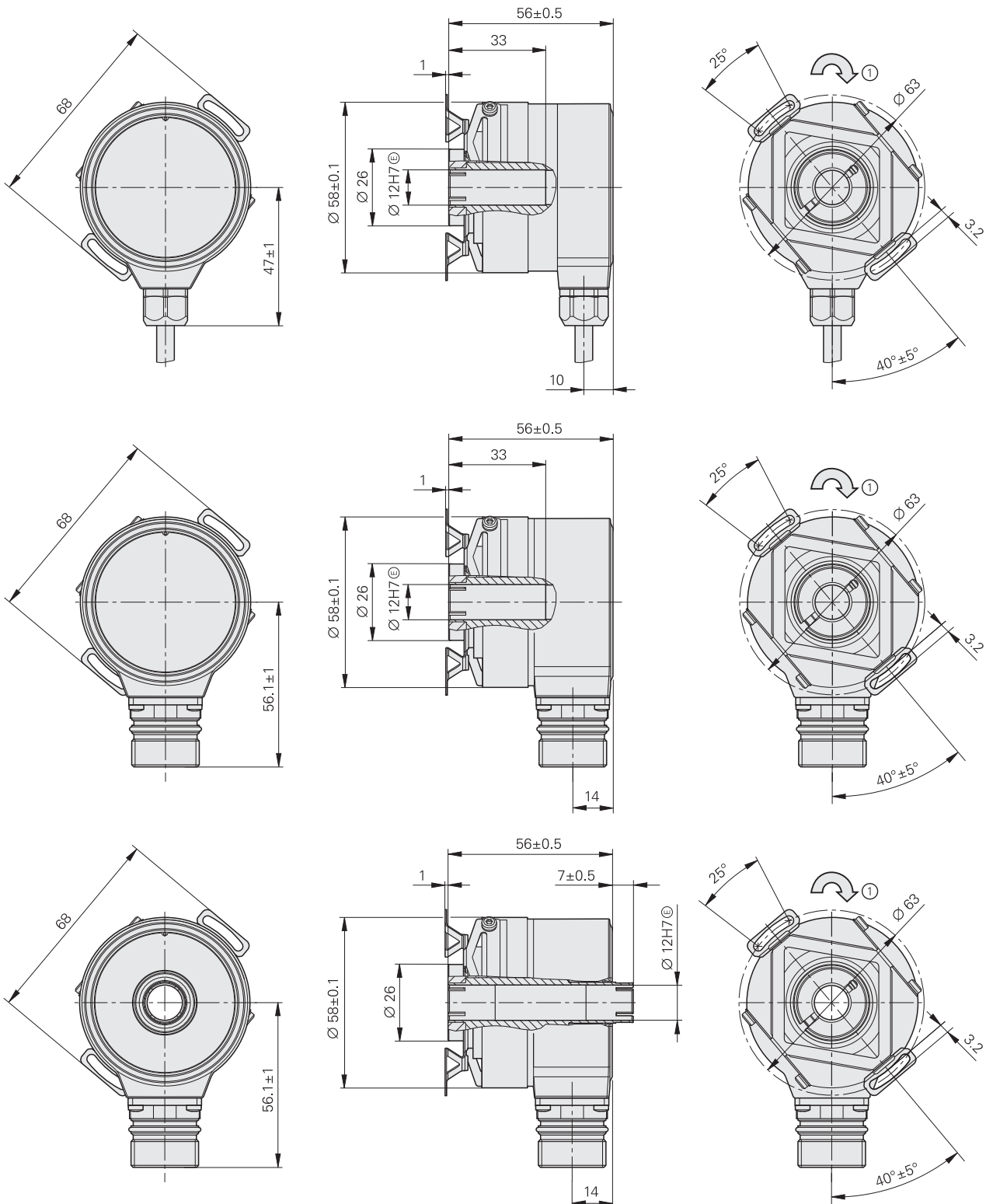
IQN 425

Absoluter Drehgeber mit
induktivem Abtastprinzip

September 2014

IQN 425

- Absoluter Drehgeber
- Statorkupplung für Planfläche
- einseitig offene Hohlwelle (68H) oder durchgehende Hohlwelle (70F)



mm

 Tolerancing ISO 8015
 ISO 2768 - m H
 < 6 mm: ±0.2 mm

1 = Drehrichtung der Welle für Ausgangssignale gemäß Schnittstellen-Beschreibung

	Absolut	
	Multitum	
	IQN 425	
Schnittstelle*	EnDat 2.1	SSI
Bestellbezeichnung*	EnDat 01	SSI 41r1
Positionswerte/U	8192 (13 bit)	
Umdrehungen	4096 (12 bit)	
Code	Dual	Gray
Elektr. zul. Drehzahl Abweichungen ¹⁾	$\leq 4000/12000 \text{ min}^{-1}$ $\pm 4 \text{ LSB}/\pm 8 \text{ LSB}$	
Rechenzeit t_{cal} Taktfrequenz	$\leq 9 \mu\text{s}$ $\leq 2 \text{ MHz}$	$\leq 6 \mu\text{s}$ $\leq 2 \text{ MHz}$
Inkrementalsignale	$\sim 1 V_{\text{SS}}$	
Strichzahlen	32	
Grenzfrequenz -3 dB	$\geq 6 \text{ kHz}$	
Systemgenauigkeit	$\pm 100''$	
Spannungsversorgung	DC 3,6 V bis 14 V	DC 10 V bis 30 V
Leistungsaufnahme (maximal)	3,6 V: $\leq 710 \text{ mW}$ 14 V: $\leq 780 \text{ mW}$	10 V: $\leq 750 \text{ mW}$ 30 V: $\leq 930 \text{ mW}$
Stromaufnahme (typisch, ohne Last)	5 V: 102 mA	24 V: 25 mA
Elektrischer Anschluss*	<ul style="list-style-type: none"> • Flanschdose M23 (Stift), radial • Kabel 1 m, radial, ohne Kupplung 	
Welle*	Einseitig offene Hohlwelle (68H) oder durchgehende Hohlwelle (70F) $\varnothing = 12 \text{ mm}$	
Mech. zul. Drehzahl n	$\leq 12000 \text{ min}^{-1}$	
Anlaufdrehmoment bei 20 °C	<i>Einseitig offene Hohlwelle:</i> $\leq 0,01 \text{ Nm}$ <i>Durchgehende Hohlwelle:</i> $\leq 0,025 \text{ Nm}$	
Trägheitsmoment Rotor	$8,2 \cdot 10^{-6} \text{ kgm}^2$	
Belastbarkeit der Welle	<i>axial:</i> $\leq 100 \text{ N}$ <i>radial:</i> $\leq 140 \text{ N}$ am Wellenende (siehe auch <i>Mechanische Geräteausführungen und Anbau</i> im Katalog <i>Drehgeber</i>)	
Vibration 55 bis 2000 Hz Schock 6 ms	$\leq 300 \text{ m/s}^2$ (EN 60068-2-6); $\leq 2000 \text{ m/s}^2$ (EN 60068-2-27)	
Max. Arbeitstemperatur ²⁾	100 °C (80 °C für Kabelversion)	80 °C
Min. Arbeitstemperatur	<i>Flanschdose oder Kabel fest verlegt:</i> -40 °C; <i>Kabel bewegt:</i> -10 °C	
Schutzart EN 60529	IP 67 am Gehäuse; IP 66 am Welleneingang	
Masse	ca. 0,32 kg	

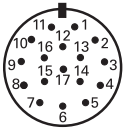
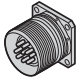



* bei Bestellung bitte auswählen

¹⁾ drehzahlabhängige Abweichungen zwischen Absolutwert und Inkrementalsignal

²⁾ Zusammenhang zwischen Arbeitstemperatur und Drehzahl bzw. Versorgungsspannung siehe *Allgemeine mechanische Hinweise* im Katalog *Drehgeber*

Elektrischer Anschluss

Anschlussbelegung






17-polige Kupplung M23   															
	Spannungsversorgung					Inkrementalsignale				absolute Positionswerte				sonstige Signale	
	7	1	10	4	11	15	16	12	13	14	17	8	9	2	5
	U_p	Sensor U_p	0V	Sensor 0V	Innen-schirm	A+	A-	B+	B-	DATA	DATA	CLOCK	CLOCK	Dreh-richtung¹⁾	Nullen¹⁾
	braun/ grün	blau	weiß/ grün	weiß	/	grün/ schwarz	gelb/ schwarz	blau/ schwarz	rot/ schwarz	grau	rosa	violett	gelb	schwarz	grün

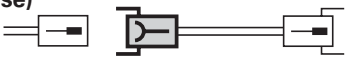
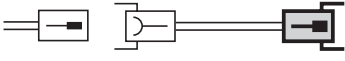
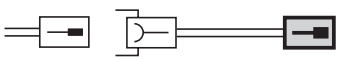

Schirm liegt auf Gehäuse; **U_p** = Spannungsversorgung

Sensor: Bei 5-V-Spannungsversorgung ist die Sensorleitung im Messgerät mit der jeweiligen Spannungsversorgung verbunden.

¹⁾ nur bei Ausführung mit SSI-Schnittstelle

Verbindungskabel PUR

$(4 \times 0,14 \text{ mm}^2) + 4(2 \times 0,14 \text{ mm}^2) + (4 \times 0,5 \text{ mm}^2)$			$\varnothing 8 \text{ mm}; A_v = 0,5 \text{ mm}^2$	17-polig M23	
komplett verdrahtet mit Stecker (Buchse) und Kupplung (Stift)					323897-xx
komplett verdrahtet mit Stecker (Buchse) und Sub-D-Stecker (Buchse), für IK 220					332115-xx
komplett verdrahtet mit Stecker (Buchse) und Sub-D-Stecker (Stift), für IK 115/IK 215					350376-xx
einseitig verdrahtet mit Stecker (Buchse)					309778-xx
Kabel unverdrahtet , $\varnothing 8 \text{ mm}$					266306-01

Zum Gerätestecker passendes Gegenstück am Verbindungskabel	Stecker (Buchse)		für Kabel $\varnothing 8 \text{ mm}$	291697-26
Stecker am Verbindungskabel zum Anschluss an die Folge-Elektronik	Stecker (Stift)		für Kabel $\varnothing 8 \text{ mm}$	291697-27
Kupplung an Verbindungskabel	Kupplung (Stift)		für Kabel $\varnothing 4,5 \text{ mm}$ $\varnothing 6 \text{ mm}$ $\varnothing 8 \text{ mm}$	291698-25 291698-26 291698-27
Flanschdose zum Einbau in die Folge-Elektronik	Flanschdose (Buchse)			315892-10

A_v : Querschnitt der Versorgungsadern

HEIDENHAIN

DR. JOHANNES HEIDENHAIN GmbH

Dr.-Johannes-Heidenhain-Straße 5

83301 Traunreut, Germany

☎ +49 8669 31-0

☎ +49 8669 5061

E-mail: info@heidenhain.de

www.heidenhain.de

Mit Erscheinen dieser Produktinformation verlieren alle vorherigen Ausgaben ihre Gültigkeit. Für Bestellungen bei HEIDENHAIN maßgebend ist immer die zum Vertragsabschluss aktuelle Fassung der Produktinformation.

Weitere Informationen

- Katalog *Drehgeber*
- Katalog *Schnittstellen von HEIDENHAIN-Messgeräten*