



HEIDENHAIN



Produktinformation

LIP 471

LIP 481

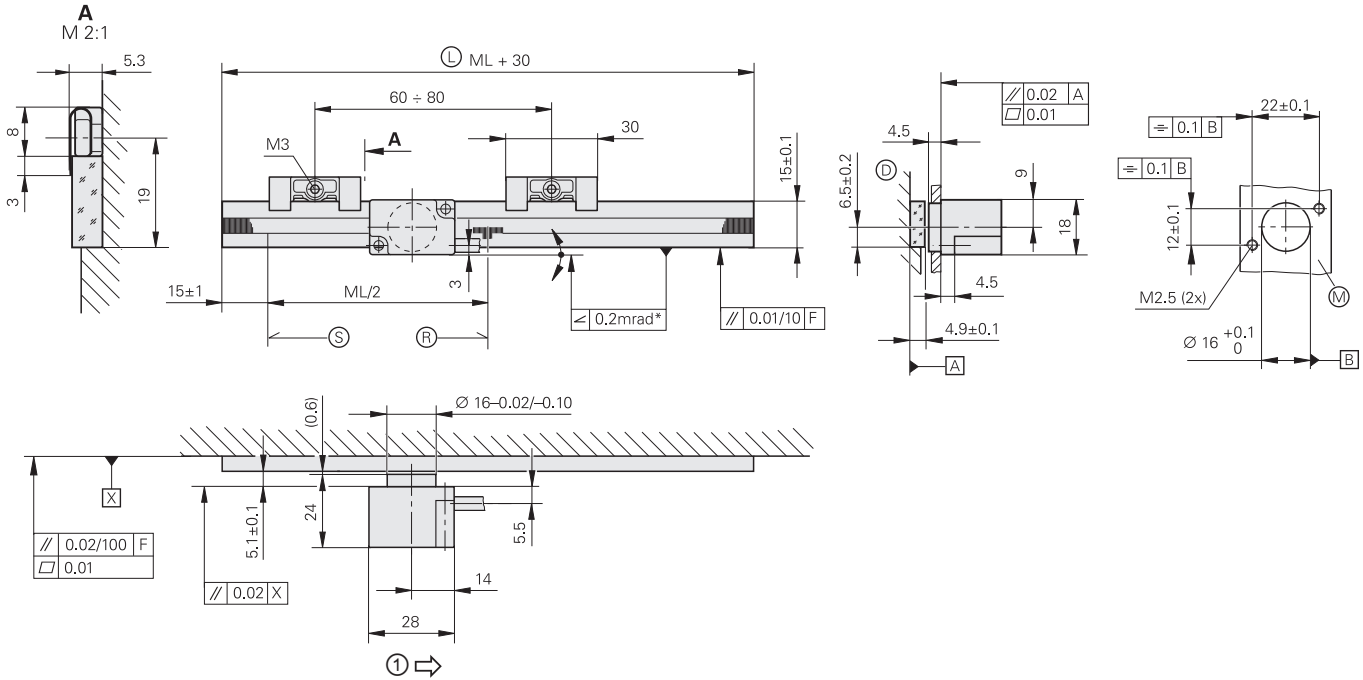
Offene
Längenmessgeräte

LIP 471, LIP 481

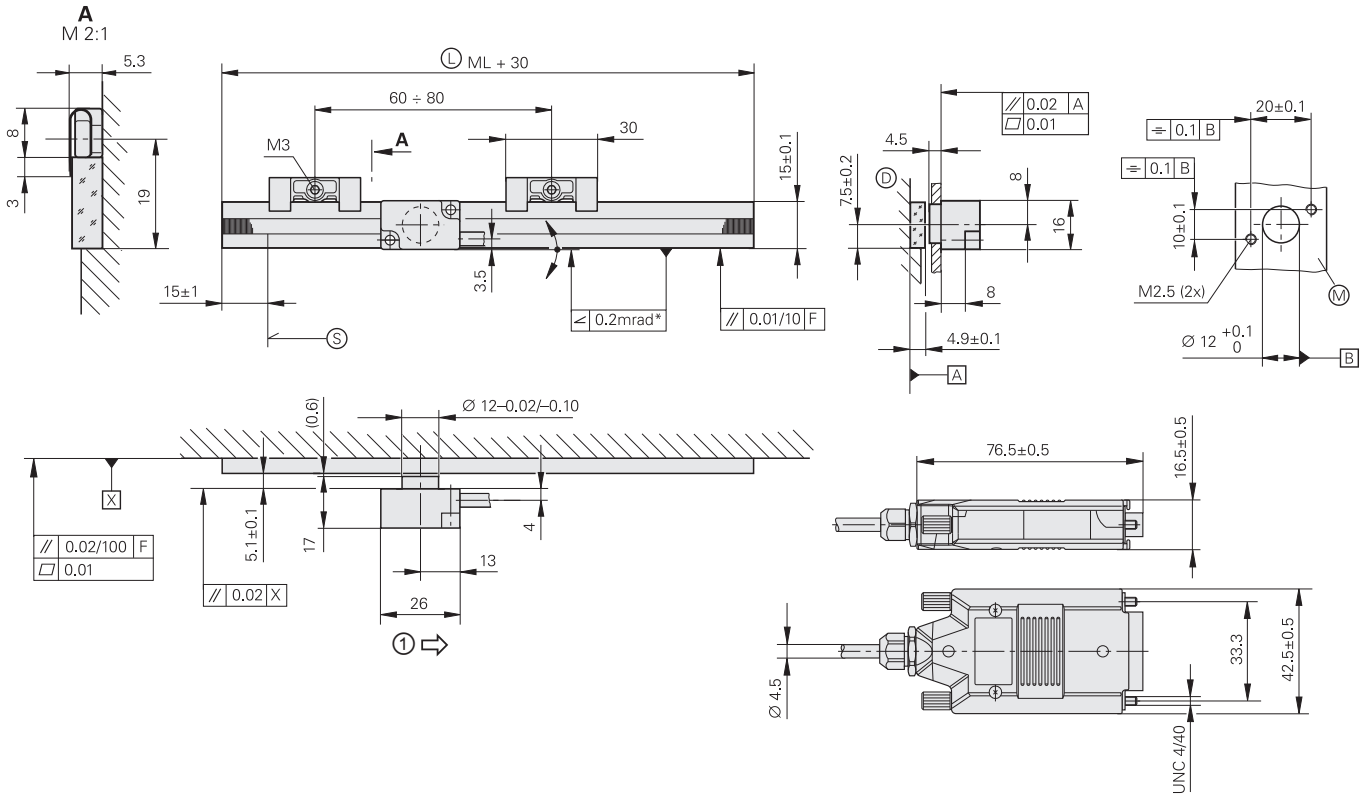
Inkrementale Längenmessgeräte sehr hoher Genauigkeit

- Für beengte Einbauverhältnisse
- Für Messschritte von 1 µm bis 0,005 µm
- Maßverkörperung wird mit Spannpratzen befestigt
- Ausführungen für Hoch- und Ultrahochvakuum verfügbar (siehe Produktinformation LIP 471V/LIP 481U)

LIP 471 R/LIP 481 R



LIP 471 A/LIP 481 A



mm
 Tolerancing ISO 8015
 ISO 2768 - m H
 < 6 mm: ±0.2 mm

- * = max. Änderung bei Betrieb
- F = Maschinenführung
- Ⓛ = Maßstablänge
- Ⓞ = Darstellung ohne Spannpratzen
- Ⓢ = Beginn der Messlänge ML
- Ⓡ = Referenzmarken-Lage LIP 4x1 R
- Ⓜ = Montagefläche für Abtastkopf
- 1 = Bewegungsrichtung der Abtasteinheit für Ausgangssignale gemäß Schnittstellen-Beschreibung



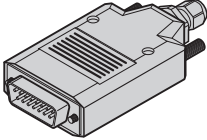

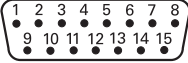




	LIP 481	LIP 471						
Maßverkörperung* Längenausdehnungskoeffizient	SUPRADUR-Phasengitter auf Zerodur-Glaskeramik oder Glas; Teilungsperiode 4 µm $\alpha_{\text{therm}} = (0 \pm 0,1) \cdot 10^{-6} \text{ K}^{-1}$ (Zerodur-Glaskeramik) $\alpha_{\text{therm}} \approx 8 \cdot 10^{-6} \text{ K}^{-1}$ (Glas)							
Genauigkeitsklasse*	±1 µm (höhere Genauigkeitsklassen auf Anfrage) ±0,5 µm							
Basisabweichung	≤ ±0,175 µm/5 mm							
Messlänge ML* in mm	70	120	170	220	270	320	370	420
Referenzmarken*	LIP 4x1 R: eine in der Mitte der Messlänge LIP 4x1 A: keine							
Schnittstelle	~ 1 V _{SS}	□ TTL						
integrierte Interpolation* Signalperiode	– 2 µm	5fach 0,4 µm			10fach 0,2 µm			
Grenzfrequenz –3 dB	≥ 300 kHz							
Abtastfrequenz* Flankenabstand a	–	≤ 200 kHz ≥ 0,220 µs	≤ 100 kHz ≥ 0,465 µs	≤ 50 kHz ≥ 0,950 µs	≤ 100 kHz ≥ 0,220 µs	≤ 50 kHz ≥ 0,465 µs	≤ 25 kHz ≥ 0,950 µs	
Verfahrgeschwindigkeit	≤ 36 m/min	≤ 24 m/min	≤ 12 m/min	≤ 6 m/min	≤ 12 m/min	≤ 6 m/min	≤ 3 m/min	
Interpolationsabweichung Positionsrauschen RMS	±7 nm 2 nm (450 kHz) ¹⁾							
Elektrischer Anschluss*	Kabel 0,5 m/1 m/2 m/3 m mit Stecker Sub-D, Stift, 15-polig; Schnittstellenelektronik im Stecker							
Kabellänge	siehe Schnittstellenbeschreibung im Prospekt <i>Offene Längenmessgeräte</i> , jedoch ≤ 30 m (mit HEIDENHAIN-Kabel)							
Versorgungsspannung	DC 5 V ±0,25 V							
Stromaufnahme	< 190 mA	< 200 mA (ohne Last)						
Vibration 55 Hz bis 2000 Hz Schock 11 ms	≤ 200 m/s ² (EN 60068-2-6) ≤ 500 m/s ² (EN 60068-2-27)							
Arbeitstemperatur	0 °C bis 40 °C							
Masse Abtastkopf Maßstab Anschlusskabel Stecker	LIP 4x1 A: 25 g, LIP 4x1 R: 50 g (jeweils ohne Anschlusskabel) 5,6 g + 0,2 g/mm Messlänge 38 g/m 140 g							

* bei Bestellung bitte auswählen

¹⁾ bei –3 dB Grenzfrequenz der Folge-Elektronik

Elektrischer Anschluss

Anschlussbelegung

Stecker Sub-D, 15-polig Schnittstellenelektronik integriert													
  													
	Spannungsversorgung				Inkrementalsignale						sonstige Signale		
	4	12	2	10	1	9	3	11	14	7	5/6/8/15	13	/
 1V _{SS}	U _P	Sensor U _P	0V	Sensor 0V	A+	A-	B+	B-	R+	R-	frei	frei	frei
 TTL	U _P	Sensor U _P	0V	Sensor 0V	U _{a1}	\overline{U}_{a1}	U _{a2}	\overline{U}_{a2}	U _{a0}	\overline{U}_{a0}	frei	\overline{U}_{aS}	frei
	braun/ grün	blau	weiß/ grün	weiß	braun	grün	grau	rosa	rot	schwarz	/	violett	gelb

Kabelschirm mit Gehäuse verbunden; **U_P** = Spannungsversorgung

Sensor: Die Sensorleitung ist im Messgerät mit der jeweiligen Spannungsversorgung verbunden

Nicht verwendete Pins oder Adern dürfen nicht belegt werden!

HEIDENHAIN

DR. JOHANNES HEIDENHAIN GmbH

Dr.-Johannes-Heidenhain-Straße 5

83301 Traunreut, Germany

☎ +49 8669 31-0

FAX +49 8669 32-5061

E-mail: info@heidenhain.de

www.heidenhain.de

Mit Erscheinen dieser Produktinformation verlieren alle vorherigen Ausgaben ihre Gültigkeit. Für Bestellungen bei HEIDENHAIN maßgebend ist immer die zum Vertragsabschluss aktuelle Fassung der Produktinformation.



Weitere Informationen:

Zur bestimmungsgemäßen Verwendung des Messgeräts sind die Angaben in folgenden Dokumenten einzuhalten:

- Prospekt *Schnittstellen von HEIDENHAIN-Messgeräten* 1078628-xx
- Prospekt *Offene Längenmessgeräte* 208960-xx
- Produktinformation *LIP 481V, LIP 481 U* 1037419-xx