

Produktinformation

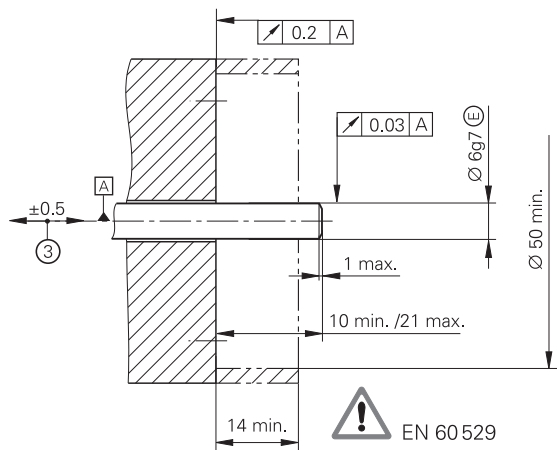
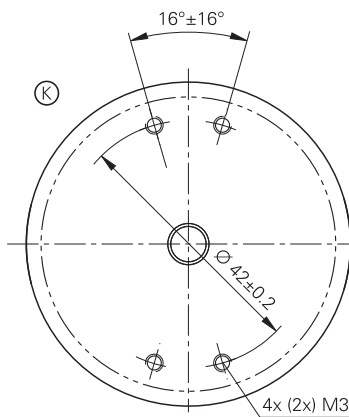
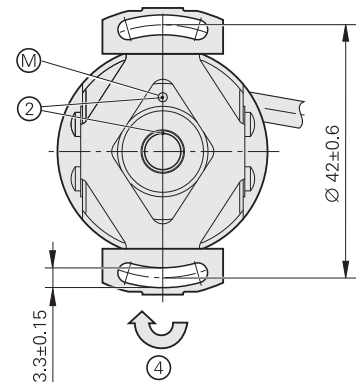
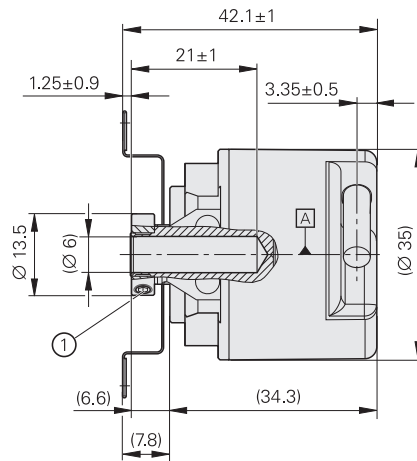
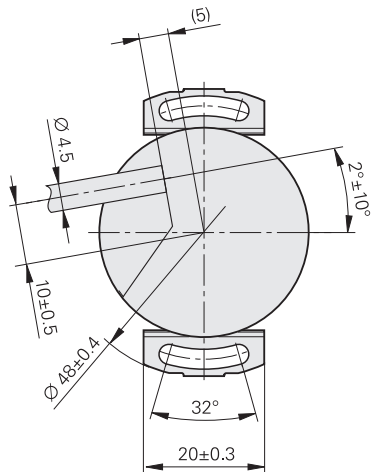
## **ERN 1085**

Inkrementaler Drehgeber  
mit Z1-Spur

**Sonderprodukt**  
– nur auf Anfrage –

# ERN 1085

- Drehgeber mit angebauter Statorkupplung
- kleine Bauform
- einseitig offene Hohlwelle  $\varnothing 6$  mm
- Z1-Spur für Sinuskommutierung



mm  
  
 Tolerancing ISO 8015  
 ISO 2768 - m H  
 < 6 mm:  $\pm 0.2$  mm

- ☐ = Lagerung Kundenwelle
- ⊗ = Kundenseitige Anschlussmaße
- ⊙ = Messpunkt Arbeitstemperatur
- ① = 2 x Schraube Klemmring. Anzugsmoment  $0.6 \pm 0.1$  Nm SW 1.5
- ② = Referenzmarkenlage  $\pm 20^\circ$
- ③ = Ausgleich von Montagetoleranzen und thermischer Ausdehnung, keine dynamische Bewegung zulässig
- ④ = Drehrichtung der Welle für Ausgangssignale gemäß Schnittstellenbeschreibung

	ERN 1085
<b>Inkrementalsignale</b>	$\sim 1 V_{SS}^{1)}$
Strichzahl*/ Systemgenauigkeit	512/± 60" 2048/± 40"
Referenzmarke	eine
Grenzfrequenz -3dB	512 Striche: ≥ 100 kHz 2048 Striche: ≥ 350 kHz
<b>Absolute Positionswerte</b>	$\sim 1 V_{SS}^{1)}$
Positionswerte/U	Z1-Spur für Sinuskommutierung: ein sinus- und ein kosinusförmiges Signal pro Umdrehung
<b>Spannungsversorgung</b>	DC 5 V ± 0,5 V
<b>Stromaufnahme</b> ohne Last	≤ 120 mA
<b>Elektrischer Anschluss</b>	Kabel 1 m mit freiem Kabelende
<b>Kabellänge</b>	≤ 150 m
<b>Welle</b>	einseitig offene Hohlwelle Ø 6 mm
<b>Mech. zul. Drehzahl n</b>	12000 min <sup>-1</sup>
<b>Anlaufdrehmoment</b>	≤ 0,001 Nm (bei 20 °C)
<b>Trägheitsmoment</b> Rotor	ca. 0,5 · 10 <sup>-6</sup> kgm <sup>2</sup>
<b>Zul. Axialbewegung der Antriebswelle</b>	± 0,5 mm
<b>Vibration</b> 55 Hz bis 2000 Hz <b>Schock</b> 6 ms	≤ 200 m/s <sup>2</sup> (EN 60068-2-6) ≤ 1000 m/s <sup>2</sup> (EN 60068-2-27)
<b>Max. Arbeitstemperatur</b>	100 °C
<b>Min. Arbeitstemperatur</b>	Kabel fest verlegt: -30 °C Kabel bewegt: -10 °C
<b>Schutzart</b> EN 60529	IP64
<b>Masse</b>	ca. 0,1 kg

\* bei Bestellung bitte auswählen  
<sup>1</sup> eingeschränkte Toleranzen  
Signalgröße: 0,80 V<sub>SS</sub> bis 1,2 V<sub>SS</sub>

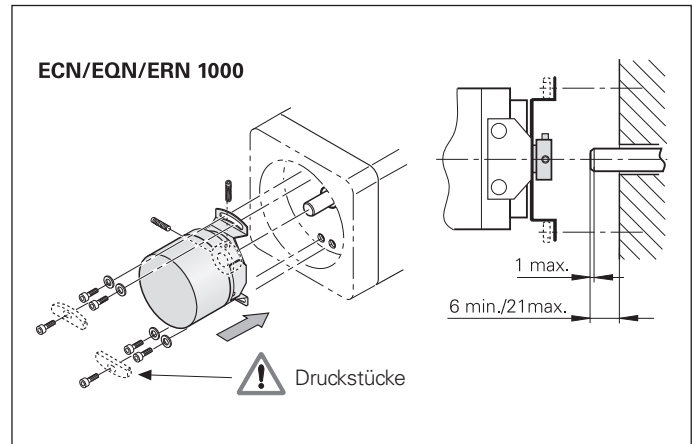
# Montage

Der Drehgeber **ERN 1085** ist eigengelagert und hat eine statorseitig angebaute Kupplung. Diese gleicht Rundlauf- und Fluchtungsfehler ohne wesentliche Beeinträchtigung der Genauigkeit aus. Die Drehgeberwelle wird direkt mit der zu messenden Welle verbunden. Bei einer Winkelbeschleunigung der Welle muss die Statorkupplung nur das aus der Lagerreibung resultierende Drehmoment aufnehmen.

## Anbau

Der Drehgeber wird mit seiner Hohlwelle auf die Antriebswelle geschoben und rotorseitig mit zwei Schrauben geklemmt.

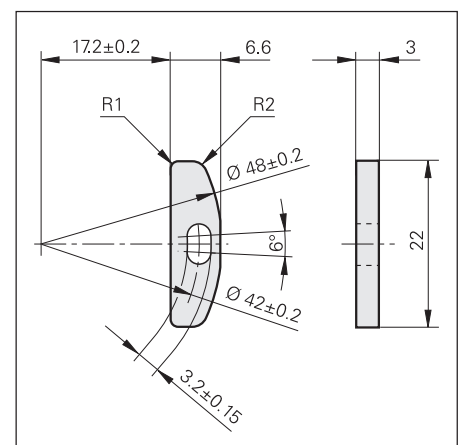
Dynamische Anwendungen erfordern möglichst hohe Eigenfrequenzen  $f_E$  des Systems. Diese werden durch eine Statorkupplungsbefestigung mit vier Schrauben bzw. mit Druckstücken (siehe *Montage-Zubehör*) erreicht.



## Montage-Zubehör

### Druckstück

zur Erhöhung der Eigenfrequenz  $f_E$  bei Befestigung mit nur zwei Schrauben  
ID 334653-01



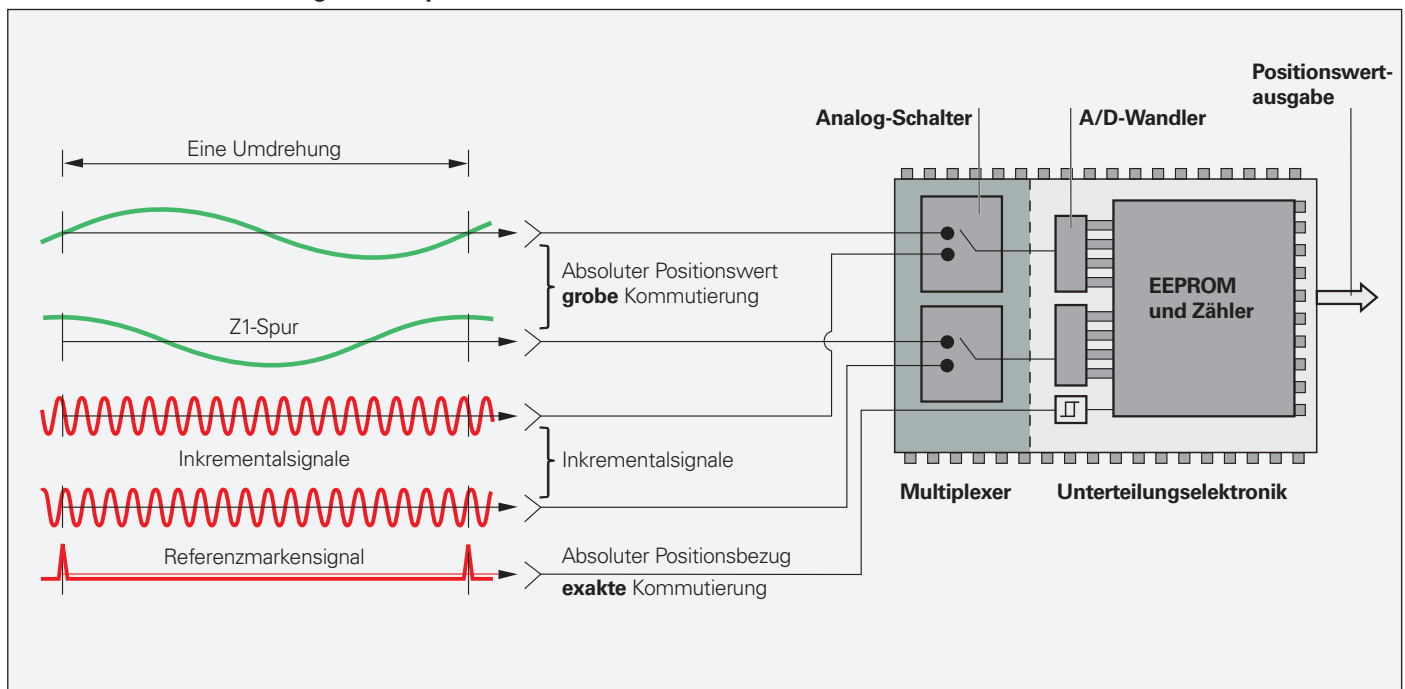
# Schnittstellen

## Kommutierungssignale für Sinuskommutierung

Die **Kommutierungssignale C und D** werden aus der sogenannten Z1-Spur gewonnen und entsprechen einer Sinus- bzw. Kosinusperiode pro Umdrehung. Sie besitzen eine Signalgröße von typ.  $1 V_{SS}$  an  $1 k\Omega$ . Die Eingangsschaltung der Folge-Elektronik entspricht der  $\sim 1-V_{SS}$ -Schnittstelle. Der erforderliche Abschlusswiderstand  $Z_0$  beträgt jedoch  $1 k\Omega$  anstatt  $120 \Omega$ .

<b>Schnittstelle</b>	sinusförmige Spannungssignale $\sim 1 V_{SS}$
<b>Kommutierungssignale</b>	<b>2 annähernd sinusförmige Signale C und D</b> Signalpegel siehe <i>Inkrementalsignale</i> $\sim 1 V_{SS}$
<b>Inkrementalsignale</b>	siehe <i>Inkrementalsignale</i> $\sim 1 V_{SS}$
<b>Verbindungskabel</b>	HEIDENHAIN-Kabel mit Abschirmung PUR [4(2 x 0,14 mm <sup>2</sup> ) + 4(2 x 0,14 mm <sup>2</sup> ) + (4 x 0,5 mm <sup>2</sup> )] max. 150 m 6 ns/m
Kabellänge	
Signallaufzeit	

### Elektronische Kommutierung mit Z1-Spur



### Anschlussbelegung

<b>17-polige Kupplung</b> M23 						<b>17-poliger Stecker</b> M23 					
	Spannungsversorgung						Inkrementalsignale				
	<b>7</b>	<b>1</b>	<b>10</b>	<b>4</b>	<b>11</b>	<b>15</b>	<b>16</b>	<b>12</b>	<b>13</b>	<b>3</b>	<b>2</b>
	<b>U<sub>P</sub></b>	<b>Sensor U<sub>P</sub></b>	<b>0V</b>	<b>Sensor 0V</b>	<b>Innen-schirm</b>	<b>A+</b>	<b>A-</b>	<b>B+</b>	<b>B-</b>	<b>R+</b>	<b>R-</b>
	braun/ grün	blau	weiß/ grün	weiß	/	grün/ schwarz	gelb/ schwarz	blau/ schwarz	rot/ schwarz	rot	schwarz

	sonstige Signale			
	<b>14</b>	<b>17</b>	<b>9</b>	<b>8</b>
	<b>C+</b>	<b>C-</b>	<b>D+</b>	<b>D-</b>
	grau	rosa	gelb	violett

**Schirm** liegt auf Gehäuse  
**U<sub>P</sub>** = Spannungsversorgung  
**Sensor:** Die Sensorleitung ist intern mit der jeweiligen Spannungsversorgung verbunden.  
 Nichtverwendete Pins oder Adern dürfen nicht belegt werden!

# Steckverbinder und Kabel

		17-polig M23
<b>Verbindungskabel PUR Ø 8 mm</b> <b>17-polig:</b> [(4 x 0,14 mm <sup>2</sup> ) + 4(2 x 0,14 mm <sup>2</sup> ) + (4 x 0,5 mm <sup>2</sup> )]		
<b>komplett verdrahtet</b> mit Stecker M23 (Buchse) und Kupplung M23 (Stift)		323897-xx
<b>komplett verdrahtet</b> mit Stecker M23 (Buchse) und Sub-D-Stecker (Buchse) für IK 220		332115-xx
<b>komplett verdrahtet</b> mit Stecker M23 (Buchse) und Sub-D-Stecker (Stift) für IK 115/IK 215		324544-xx
<b>einseitig verdrahtet</b> mit Stecker M23 (Buchse)		309778-xx
<b>Kabel unverdrahtet, Ø 8 mm</b>		816317-01

<b>Zum Gerätesteckverbinder passendes Gegenstück am Verbindungskabel</b>	<b>M23-Stecker (Buchse)</b> für Kabel Ø 8 mm 	291697-26
<b>Stecker am Verbindungskabel zum Anschluss an die Folge-Elektronik</b>	<b>M23-Stecker (Stift)</b> für Kabel Ø 8 mm Ø 6 mm 	291697-27
<b>Kupplung am Verbindungskabel</b>	<b>M23-Kupplung (Stift)</b> für Kabel Ø 4,5 mm Ø 6 mm Ø 8 mm 	291698-25 291698-26 291698-27
<b>Einbaukupplungen M23</b>	<b>mit Flansch (Buchse)</b> Ø 6 mm Ø 8 mm 	291698-35
	<b>mit Flansch (Stift)</b> Ø 6 mm Ø 8 mm 	291698-41 291698-29
	<b>mit Zentralbefestigung (Stift)</b> Ø 6 mm bis 10 mm 	741045-01

## HEIDENHAIN

**DR. JOHANNES HEIDENHAIN GmbH**

Dr.-Johannes-Heidenhain-Straße 5

83301 Traunreut, Germany

☎ +49 8669 31-0

FAX +49 8669 32-5061

E-mail: info@heidenhain.de

[www.heidenhain.de](http://www.heidenhain.de)

Mit Erscheinen dieser Produktinformation verlieren alle vorherigen Ausgaben ihre Gültigkeit. Für Bestellungen bei HEIDENHAIN maßgebend ist immer die zum Vertragsabschluss aktuelle Fassung der Produktinformation.



### Weitere Informationen:

Zur bestimmungsgemäßen Verwendung des Messgeräts sind die Angaben in folgenden Dokumenten einzuhalten:

- Prospekt *Messgeräte für elektrische Antriebe* 208922-xx
- Prospekt *Schnittstellen von HEIDENHAIN-Messgeräten* 1078628-xx
- Prospekt *Kabel und Steckverbinder* 1206103-xx

Prospekte und Produktinformationen finden Sie unter [www.heidenhain.de](http://www.heidenhain.de).