

# Allgemeine elektrische Hinweise

## Spannungsversorgung

Schließen Sie HEIDENHAIN-Messgeräte nur an Folge-Elektroniken an, deren Versorgungsspannung aus PELV-Systemen (**EN 50178**) erzeugt wird. In sicherheitsgerichteten Anwendungen ist zusätzlich ein Überstromschutz und ein Überspannungsschutz vorzusehen.

Sollen HEIDENHAIN-Messgeräte entsprechend IEC 61010-1 betrieben werden, muss die Spannungsversorgung aus einem Sekundärkreis mit Strom- oder Leistungsbegrenzung nach IEC 61010-1:2001, Abschnitt 9.3 oder IEC 60950-1:2005, Abschnitt 2.5 oder einem Sekundärkreis der Klasse 2 nach UL1310 erfolgen.

Zur Spannungsversorgung der Messgeräte ist eine **stabilisierte Gleichspannung  $U_p$**  erforderlich. Spannungsangabe und Stromaufnahme sind aus den jeweiligen *Technischen Kennwerten* ersichtlich. Für die Welligkeit der Gleichspannung gilt:

- Hochfrequentes Störsignal  
 $U_{SS} < 250 \text{ mV}$  mit  $dU/dt > 5 \text{ V}/\mu\text{s}$
- Niederfrequente Grundwelligkeit  
 $U_{SS} < 100 \text{ mV}$

Die Spannungswerte müssen am Messgerät – d. h. ohne Kabeleinflüsse – eingehalten werden. Die am Gerät anliegende Spannung lässt sich über die **Sensorleitungen** überprüfen und ggf. nachregeln. Steht kein regelbares Netzteil zur Verfügung, sollen die Sensorleitungen zu den jeweiligen Versorgungsleitungen parallel geschaltet werden, um den Spannungsabfall zu halbieren.

Berechnung des **Spannungsabfalls**:

$$\Delta U = 2 \cdot 10^{-3} \cdot \frac{1,05 \cdot L_K \cdot I}{56 \cdot A_V}$$

- mit  $\Delta U$ : Spannungsabfall in V  
 1,05: Längenfaktor wegen verdrehter Adern  
 $L_K$ : Kabellänge in m  
 $I$ : Stromaufnahme in mA  
 $A_V$ : Litzen-Querschnitt der Versorgungsadern in  $\text{mm}^2$

Zur **Berechnung des Strombedarfs** des Messgeräts ist die tatsächlich am Messgerät anliegende Spannung zu berücksichtigen. Diese setzt sich zusammen aus der Versorgungsspannung  $U_p$ , welche die Folge-Elektronik zur Verfügung stellt, abzüglich des Spannungsabfalls auf den Versorgungsleitungen. Bei Geräten mit erweitertem Versorgungsbereich muss die Berechnung des Spannungsabfalls auf den Versorgungsleitungen unter Berücksichtigung der nichtlinearen Stromaufnahme erfolgen (siehe nächste Seite).

Wenn der Wert für den Spannungsabfall vorliegt, lassen sich alle Parameter für Messgerät und Folge-Elektronik berechnen, z. B. Spannung am Messgerät, Strombedarf und Leistungsaufnahme des Messgeräts, sowie die von der Folge-Elektronik zur Verfügung zu stellende Leistung.

### Ein-/Ausschaltverhalten der Messgeräte

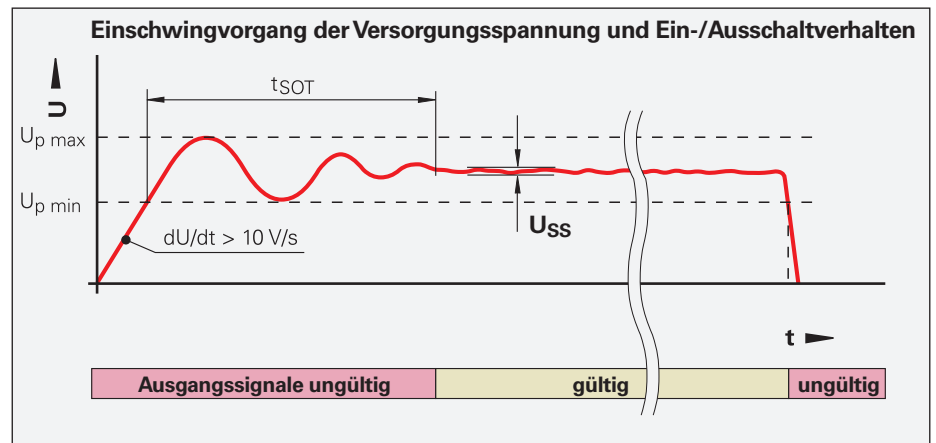
Die Ausgangssignale sind frühestens nach der Einschaltzeit  $t_{SOT} = 1,3 \text{ s}$  (2 s bei PROFIBUS-DP) gültig (siehe Diagramm). Während  $t_{SOT}$  können sie beliebige Pegel bis  $5,5 \text{ V}$  (bei HTL-Geräten bis  $U_{Pmax}$ ) annehmen. Wird das Messgerät über eine zwischengeschaltete (Interpolations-)Elektronik betrieben, sind zusätzlich deren Ein- und Ausschaltbedingungen zu berücksichtigen. Beim Abschalten der Spannungsversorgung bzw. Unterschreiten von  $U_{min}$  sind die Ausgangssignale ebenfalls ungültig.

Bei Wiedereinschalten muss vor dem erneuten Spannungshochlauf ein Spannungspiegel von  $1 \text{ V}$  für die Zeit  $t_{SOT}$  unterschritten werden. Die Angaben gelten für die im Katalog aufgeführten Messgeräte; kundenspezifische Schnittstellen sind nicht berücksichtigt.

Weiterentwicklungen mit höherem Leistungsumfang können längere Einschaltzeiten  $t_{SOT}$  erfordern. Als Entwickler von Folge-Elektronik setzen Sie sich bitte frühzeitig mit HEIDENHAIN in Verbindung.

### Isolation

Die Gehäuse der Messgeräte sind gegen interne Stromkreise isoliert. Bemessungs-Stoßspannung:  $500 \text{ V}$  (Vorzugswert gemäß VDE 0110 Teil 1; Überspannungskategorie II, Verschmutzungsart 2)



Kabel	Querschnitt der Versorgungsadern $A_V$			
	1 Vss/TTL/HTL	11 $\mu$ Ass	EnDat/SSI 17-polig	EnDat <sup>5)</sup> 8-polig
$\varnothing 3,7 \text{ mm}$	0,05 $\text{mm}^2$	–	–	0,09 $\text{mm}^2$
$\varnothing 4,3 \text{ mm}$	0,24 $\text{mm}^2$	–	–	–
$\varnothing 4,5 \text{ mm EPG}$	0,05 $\text{mm}^2$	–	0,05 $\text{mm}^2$	0,09 $\text{mm}^2$
$\varnothing 4,5 \text{ mm}$ $\varnothing 5,1 \text{ mm}$	0,14/0,09 <sup>2)</sup> $\text{mm}^2$ 0,05 <sup>2), 3)</sup> $\text{mm}^2$	0,05 $\text{mm}^2$	0,05 $\text{mm}^2$	0,14 $\text{mm}^2$
$\varnothing 6 \text{ mm}$ $\varnothing 10 \text{ mm}$ <sup>1)</sup>	0,19/0,14 <sup>2), 4)</sup> $\text{mm}^2$	–	0,08 $\text{mm}^2$	0,34 $\text{mm}^2$
$\varnothing 8 \text{ mm}$ $\varnothing 14 \text{ mm}$ <sup>1)</sup>	0,5 $\text{mm}^2$	1 $\text{mm}^2$	0,5 $\text{mm}^2$	1 $\text{mm}^2$

1) Metallschutzschlauch    2) Drehgeber    3) Messtaster    4) LIDA 400  
 5) auch Fanuc, Mitsubishi

### Messgeräte mit erweitertem Versorgungsspannungsbereich

Bei Messgeräten mit erweitertem Versorgungsspannungsbereich steht die Stromaufnahme in einem nichtlinearen Zusammenhang zur Versorgungsspannung. Die Leistungsaufnahme des Messgerätes zeigt dagegen einen linearen Verlauf (siehe Diagramm *Strom- bzw. Leistungsaufnahme*). In den **Technischen Kennwerten** ist daher die maximale Leistungsaufnahme bei minimaler bzw. maximaler Versorgungsspannung angegeben. In dieser maximalen (worst case) Leistungsaufnahme sind berücksichtigt:

- empfohlene Empfängerschaltung
- Kabellänge 1 m
- Alterung und Temperatureinflüsse
- bestimmungsgemäße Verwendung des Messgeräts hinsichtlich Taktfrequenz und Zykluszeit

Für Vergleichszwecke ist die typische Stromaufnahme ohne Last (nur Spannungsversorgung angeschlossen) für 5-V-Versorgung mit angegeben.

Die Ermittlung der tatsächlichen Leistungsaufnahme des Messgeräts und der erforderlichen Leistungsabgabe der Folge-Elektronik erfolgt mit Berücksichtigung des Spannungsabfalls auf den Versorgungsleitungen in vier Schritten:

### Schritt 1: Leitungswiderstände der Versorgungsleitungen

Die Leitungswiderstände der Versorgungsleitungen (Adapter- und Verbindungskabel) können über die Formel ermittelt werden:

$$R_L = 2 \cdot \frac{1,05 \cdot L_K}{56 \cdot A_V}$$

### Schritt 2: Koeffizienten zur Ermittlung des Spannungsabfalls

$$b = -R_L \cdot \frac{P_{Mmax} - P_{Mmin}}{U_{Mmax} - U_{Mmin}} - U_P$$

$$c = P_{Mmin} \cdot R_L + \frac{P_{Mmax} - P_{Mmin}}{U_{Mmax} - U_{Mmin}} \cdot R_L \cdot (U_P - U_{Mmin})$$

### Schritt 3: Spannungsabfall basierend auf den Koeffizienten b bzw. c

$$\Delta U = -0,5 \cdot (b + \sqrt{b^2 - 4 \cdot c})$$

Es bedeuten:

$U_{Mmax}$ ,  
 $U_{Mmin}$ : minimale bzw. maximale Versorgungsspannung des Messgerätes in V

$P_{Mmin}$ ,  
 $P_{Mmax}$ : maximale Leistungsaufnahme bei minimaler bzw. maximaler Versorgungsspannung in W

$U_P$ : Versorgungsspannung der Folge-Elektronik in V

### Schritt 4: Parameter für Folge-Elektronik und Messgerät

Spannung am Messgerät:

$$U_M = U_P - \Delta U$$

Strombedarf Messgerät:

$$I_M = \Delta U / R_L$$

Leistungsaufnahme Messgerät:

$$P_M = U_M \cdot I_M$$

Leistungsabgabe der Folge-Elektronik:

$$P_E = U_P \cdot I_M$$

$R_L$ : Kabelwiderstand (für beide Richtungen) in Ohm

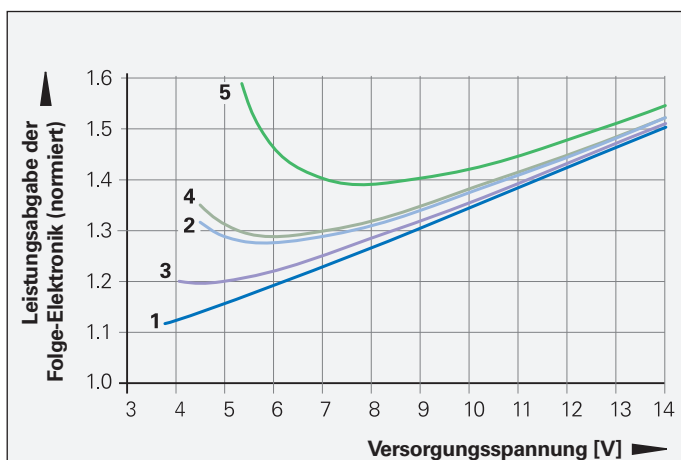
$\Delta U$ : Spannungsabfall über das Kabel in V

1,05: Längenfaktor wegen verdrehter Adern

$L_K$ : Kabellänge in m

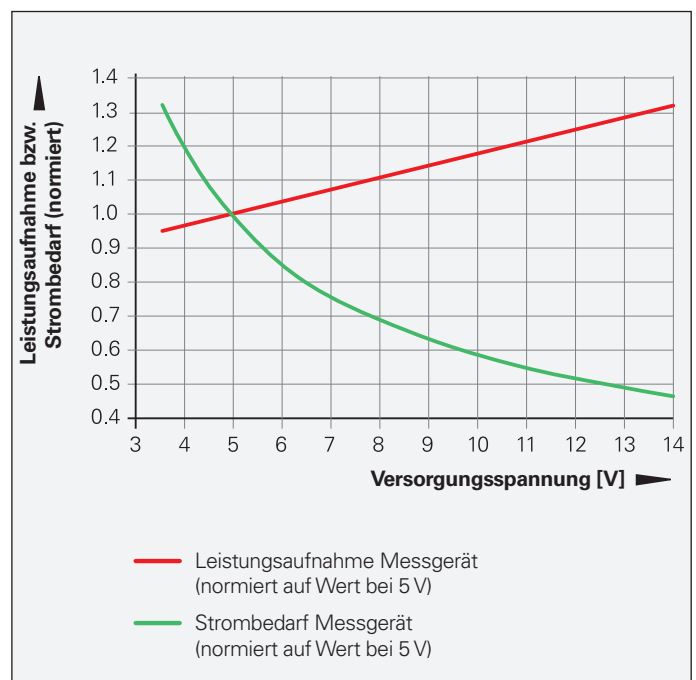
$A_V$ : Litzen-Querschnitt der Versorgungsadern in  $mm^2$

Einfluss der Kabellänge auf die Leistungsabgabe der Folge-Elektronik (beispielhafte Darstellung)



	Messgeräte-/Adapterkabel	Verbindungskabel	Gesamt
1	3 m	/	3 m
2	20 m	/	20 m
3	3 m	17 m	20 m
4	3 m	47 m	50 m
5	3 m	97 m	100 m

Strom- bzw. Leistungsaufnahme abhängig von der Versorgungsspannung (beispielhafte Darstellung)



- Leistungsaufnahme Messgerät (normiert auf Wert bei 5 V)
- Strombedarf Messgerät (normiert auf Wert bei 5 V)

## Elektrisch zulässige Drehzahl/ Verfahrgeschwindigkeit

Die maximal zulässige Drehzahl bzw. Verfahrgeschwindigkeit eines Messgerätes ergibt sich aus

- der **mechanisch** zulässigen Drehzahl/Verfahrgeschwindigkeit (wenn in *Technische Kennwerte* angegeben) und
- der **elektrisch** zulässigen Drehzahl/Verfahrgeschwindigkeit.

Bei Messgeräten mit **sinusförmigen Ausgangssignalen** ist die elektrisch zulässige Drehzahl/Verfahrgeschwindigkeit begrenzt durch die  $-3\text{dB}/-6\text{dB}$ -Grenzfrequenz bzw. die zulässige Eingangsfrequenz der Folge-Elektronik.

Bei Messgeräten mit **Rechtecksignalen** ist die elektrisch zulässige Drehzahl/Verfahrgeschwindigkeit begrenzt durch

- die maximal zulässige Abtast-/Ausgangsfrequenz  $f_{\text{max}}$  des Messgerätes und
- den für die Folge-Elektronik minimal zulässigen Flankenabstand  $a$ .

### für Winkelmessgeräte/Drehgeber

$$n_{\text{max}} = \frac{f_{\text{max}}}{z} \cdot 60 \cdot 10^3$$

### für Längenmessgeräte

$$v_{\text{max}} = f_{\text{max}} \cdot \text{SP} \cdot 60 \cdot 10^{-3}$$

Es bedeuten:

$n_{\text{max}}$ : elektr. zul. Drehzahl in  $\text{min}^{-1}$

$v_{\text{max}}$ : elektr. zul. Verfahrgeschwindigkeit in  $\text{m}/\text{min}$

$f_{\text{max}}$ : max. Abtast-/Ausgangsfrequenz des Messgerätes bzw. Eingangsfrequenz der Folge-Elektronik in  $\text{kHz}$

$z$ : Strichzahl des Winkelmessgerätes/Drehgebers pro  $360^\circ$

$\text{SP}$ : Signalperiode des Längenmessgerätes in  $\mu\text{m}$

## Kabel

Beim Einsatz in sicherheitsgerichteten Anwendungen sind komplett verdrahtete HEIDENHAIN-Kabel zu verwenden.

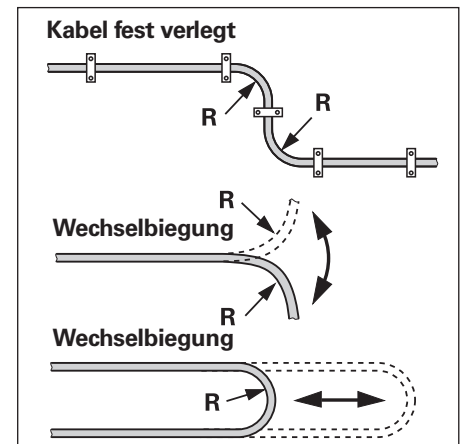
### Ausführungen

Die Anschlusskabel nahezu aller HEIDENHAIN-Messgeräte sowie alle Adapter- und Verbindungskabel besitzen einen Mantel aus **Polyurethan (PUR-Kabel)**. Die meisten motorinternen Adapterkabel und wenige Kabel an Messgeräten sind mit einem Mantel aus **Spezial-Elastomer (EPG-Kabel)**. Diese Kabel sind in den technischen Kennwerten bzw. in den Kabeltabellen mit „EPG“ gekennzeichnet.

### Beständigkeit

**PUR-Kabel** sind nach **VDE 0472** (Teil 803/Prüfart B) ölbeständig sowie hydrolyse- und mikrobienbeständig nach **VDE 0282** (Teil 10). Sie sind frei von PVC und Silikon und entsprechen den UL-Sicherheitsvorschriften. Die **UL-Zertifizierung** wird dokumentiert mit dem Aufdruck AWM STYLE 20963 80 °C 30 V E63216.

**EPG-Kabel** sind ölbeständig nach **VDE 0472** (Teil 803/Prüfart B), hydrolysebeständig nach **VDE 0282** (Teil 10) sowie frei von PVC, Silikon und Halogenen. Sie sind gegenüber PUR-Kabeln nur bedingt beständig gegen Medien, Dauerbiegung und -torsion.



### Temperaturbereich

Die HEIDENHAIN-Kabel sind einsetzbar bei fest verlegtem Kabel (PUR)  $-40$  bis  $80^\circ\text{C}$   
fest verlegtem Kabel (EPG)  $-40$  bis  $120^\circ\text{C}$   
Wechselbiegung (PUR)  $-10$  bis  $80^\circ\text{C}$

Bei eingeschränkter Hydrolyse- und Medienbeständigkeit sind für PUR-Kabel bis  $100^\circ\text{C}$  zulässig. Bei Bedarf lassen Sie sich durch HEIDENHAIN Traunreut beraten.

### Längen

Die in den *Technischen Kennwerten* angegebenen **Kabellängen** gelten nur mit HEIDENHAIN-Kabeln und den empfohlenen Eingangsschaltungen der Folge-Elektronik.

Kabel	Biegeradius R	
	Kabel fest verlegt	Wechselbiegung
Ø 3,7 mm	≥ 8 mm	≥ 40 mm
Ø 4,3 mm	≥ 10 mm	≥ 50 mm
Ø 4,5 mm EPG	≥ 18 mm	–
Ø 4,5 mm Ø 5,1 mm	≥ 10 mm	≥ 50 mm
Ø 6 mm Ø 10 mm <sup>1)</sup>	≥ 20 mm ≥ 35 mm	≥ 75 mm ≥ 75 mm
Ø 8 mm Ø 14 mm <sup>1)</sup>	≥ 40 mm ≥ 100 mm	≥ 100 mm ≥ 100 mm

<sup>1)</sup> Metallschutzschlauch

## Störfreie Signalübertragung

### Elektromagnetische Verträglichkeit/ CE-Konformität

Die HEIDENHAIN-Messgeräte erfüllen bei vorschriftsmäßigem Ein- oder Anbau und bei Verwendung von HEIDENHAIN-Verbindungskabeln und -Kabelbaugruppen die Richtlinien über die elektromagnetische Verträglichkeit 2004/108/EG hinsichtlich der Fachgrundnormen für:

#### • Störfestigkeit EN 61000-6-2:

- Im einzelnen:
- ESD EN 61 000-4-2
  - Elektromagnetische Felder EN 61 000-4-3
  - Burst EN 61 000-4-4
  - Surge EN 61 000-4-5
  - Leitungsgeführte Störgrößen EN 61 000-4-6
  - Magnetfelder mit energietechnischen Frequenzen EN 61 000-4-8
  - Impulsförmige Magnetfelder EN 61 000-4-9

#### • Störaussendung EN 61000-6-4:

- Im einzelnen:
- für ISM-Geräte EN 55011
  - für informationstechnische Einrichtungen EN 55022

### Elektrische Störsicherheit bei der Übertragung von Messsignalen

Störspannungen werden hauptsächlich durch kapazitive oder induktive Einkopplungen erzeugt und übertragen. Einstreuungen können über Leitungen und Geräte-Eingänge und -Ausgänge erfolgen.

Als Störquellen kommen in Betracht:

- starke Magnetfelder von Trafos, Bremsen und Elektromotoren,
- Relais, Schütze und Magnetventile,
- Hochfrequenzgeräte, Impulsgeräte und magnetische Streufelder von Schaltnetzteilen,
- Netzleitungen und Zuleitungen zu oben genannten Geräten.

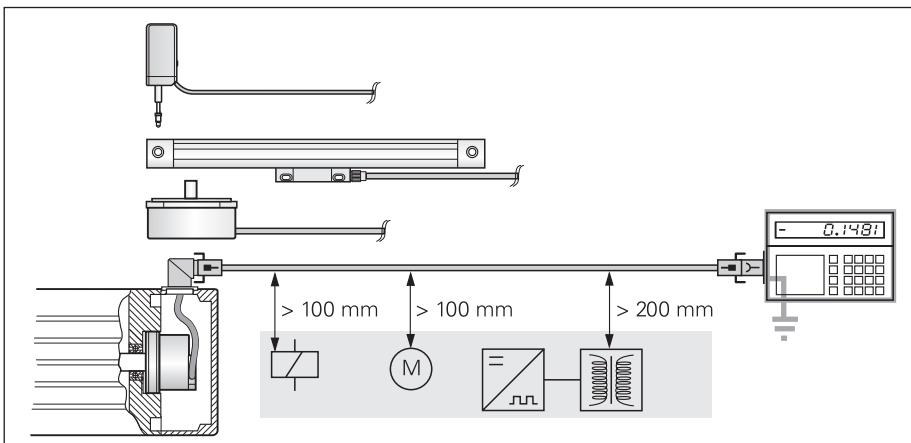
### Schutz vor Störeinflüssen

Um den störungsfreien Betrieb zu gewährleisten, müssen folgende Punkte beachtet werden:

- Nur original HEIDENHAIN-Kabel verwenden. Spannungsabfall auf den Speiseleitungen beachten.
- Verbindungselemente (z. B. Stecker, Klemmkästen) mit Metallgehäuse verwenden. Durch diese Elemente dürfen nur

die Signale und die Versorgung des angeschlossenen Messgeräts geführt werden. Hiervon abweichende Applikationen mit zusätzlichen Signalen im Verbindungselement erfordern spezifische Maßnahmen bezüglich elektrischer Sicherheit und EMV.

- Gehäuse von Messgerät, Verbindungselementen und Folge-Elektronik über den Schirm des Kabels miteinander verbinden. Schirm großflächig und rundum (360°) anschließen. Bei Messgeräten mit mehr als einem elektrischen Anschluss ist die produktspezifische Dokumentation zu berücksichtigen.
- Bei mehrfach geschirmten Kabeln Innenschirme getrennt vom Außenschirm führen. Innenschirme auf 0 V der Folge-Elektronik legen. Innenschirme am Messgerät und im Kabel nicht mit Außenschirm verbinden.
- Schirm entsprechend der Montageanleitung mit Schutzerde verbinden.
- Zufälliges Berühren der Schirmung (z. B. Steckergehäuse) mit anderen Metallteilen verhindern. Bei Kabelführung beachten.
- Signalkabel nicht in unmittelbarer Umgebung von Störquellen (induktiven Verbrauchern wie Schützen, Motoren, Frequenzumrichtern, Magnetventilen und dergleichen) verlegen.
  - Eine ausreichende Entkoppelung gegenüber störsignalführenden Kabeln wird im Allgemeinen durch einen Luftabstand von 100 mm oder bei Verlegung in metallischen Kabelschächten durch eine geerdete Zwischenwand erreicht.
  - Gegenüber Speicherdrosseln in Schaltnetzteilen ist ein Mindestabstand von 200 mm erforderlich.
- Sind innerhalb der Gesamtanlage Ausgleichsströme zu erwarten, ist ein separater Potentialausgleichsleiter vorzusehen. Die Schirmung hat nicht die Funktion eines Potentialausgleichsleiters.
- Positionsmessgeräte nur aus PELV-Systemen (**EN 50178**) speisen. Hochfrequent niederohmige Erdung (**EN 60204-1 Kap. EMV**) vorsehen.
- Für Messgeräte mit 11- $\mu$ A<sub>SS</sub>-Schnittstelle: Als Verlängerungskabel ausschließlich HEIDENHAIN-Kabel ID 244955-01 verwenden. Gesamtlänge max. 30 m.



Mindestabstand von Störquellen