



HEIDENHAIN



Produktinformation

ECI 1119/ECI 1122 EQI 1131/EQI 1134

Absolute Drehgeber
ohne Eigenlagerung

Für sicherheitsgerichtete
Anwendungen mit SIL 2
oder SIL 3

EnDat 3

Flansch 70C (82A)

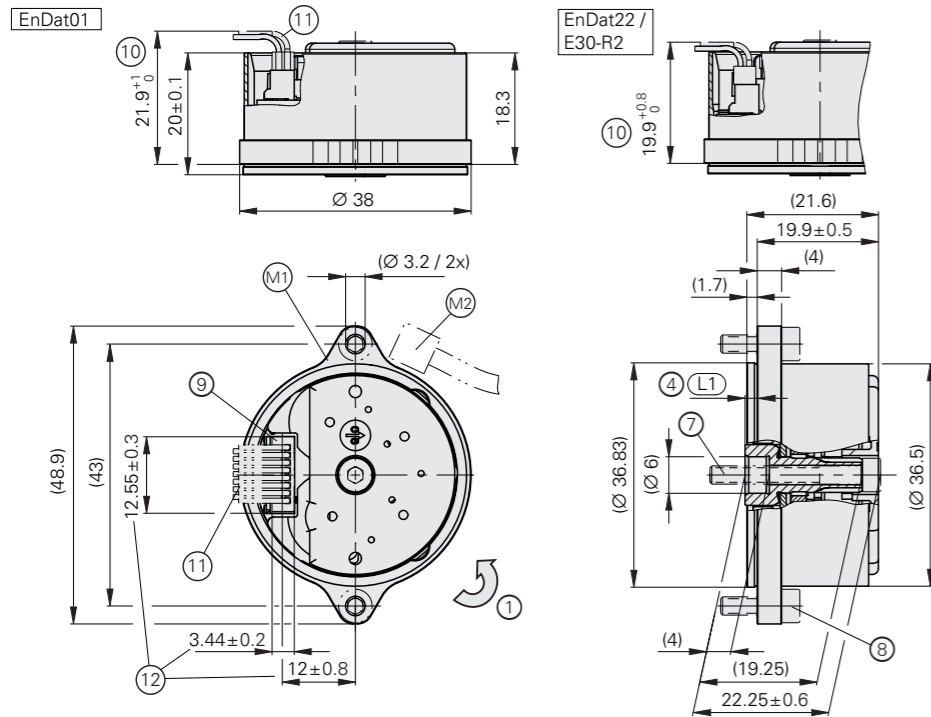
Für HMC 2-Verbindungs-
technik

01/2024

ECI 1119, ECI 1122, EQI 1131, EQI 1134

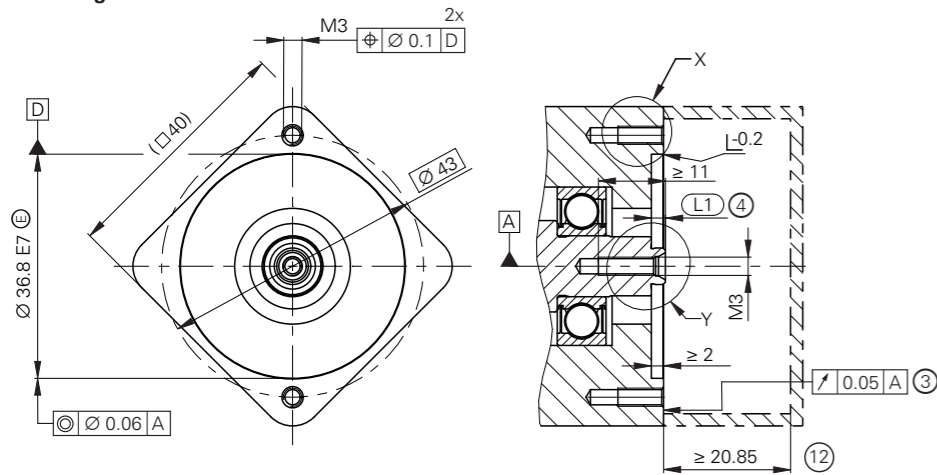
Drehgeber für absolute Positionswerte mit sicherer Singleturn-Information

- Robustes induktives Abtastprinzip
- Befestigungsflansch 70C
- Einseitig offene Hohlwelle Ø 6 mm für Axialklemmung (82A)
- Montage kompatibel zu photoelektrischen Drehgebern mit Statorkupplung 75A
- Weitere Anschlussmaße für den flexiblen Anbau verschiedener HEIDENHAIN-Drehgeber auf Anfrage

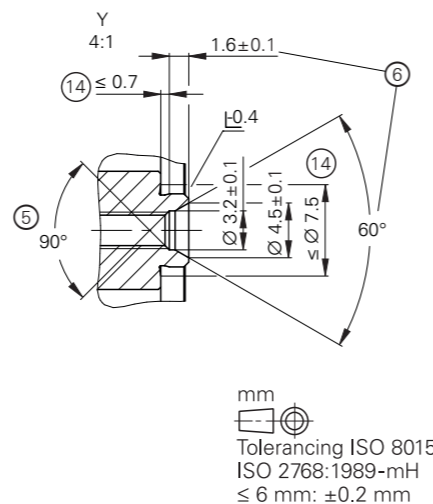


	L1
E30-R2	2±0.4
EnDat22	2±0.4
EnDat01	2±0.3

Kundenseitige Anschlussmaße



- ☐ = Lagerung Kundenwelle
- M1 = Messpunkt Arbeitstemperatur
- M2 = Messpunkt Vibration
- 1 = Drehrichtung der Welle für Ausgangssignale gemäß Schnittstellenbeschreibung
- 2 = Wellenanlage; ganzflächige Auflage beachten!
- 3 = Flanschanlage; ganzflächige Auflage beachten!
- 4 = Maximal zulässige Abweichung zwischen Wellenanlage und Flanschanlage. Ausgleich von Montagetoleranzen und thermischer Ausdehnung
- 5 = Fase am Gewindeanfang obligatorisch für stoffschlüssige Losdrehesicherung
- 6 = Mögliche Zentrierbohrung
- 7 = Schraube ISO 4762 – M3x25 – M3x25 – 8.8 – MKL, Anzugsmoment 1 Nm ±0.1 Nm
- 8 = Schraube ISO 4762 – M3x10 – 8.8 – MKL, Anzugsmoment 1 Nm ±0.1 Nm
- 9 = Platinenstecker, 15-polig
- 10 = Maßangabe für HEIDENHAIN-Standardkabel
- 11 = Bauraum für Kabel beachten!
- 12 = Abstand zur Abdeckung; Ausbruch für Platinenstecker und Adern beachten!
- 13 = Blank – keine Beschichtung zulässig
- 14 = Freistich



Betriebszustandsdatenerfassung



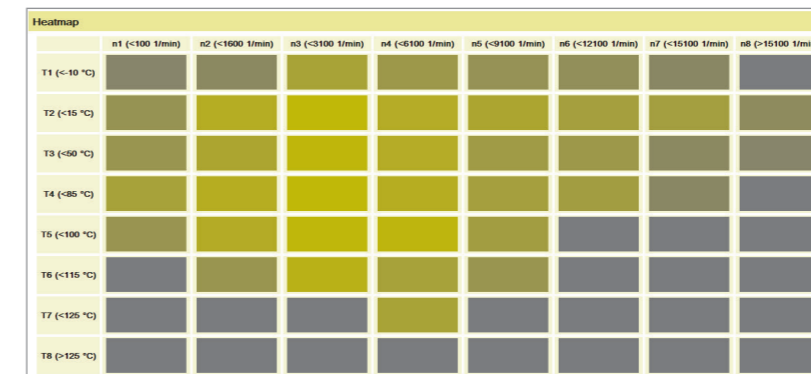
Messgeräte von HEIDENHAIN unterstützen die Erfassung von Betriebszustandsdaten. Hierbei werden während des laufenden Betriebs des Messgeräts in der Applikation Daten erfasst und im Gerät gespeichert (Datenlogger).

Diese applikationsspezifischen Daten können für die laufende Analyse der Applikation oder als Eingangswert für ein übergeordnetes Condition Monitoring verwendet werden. Ebenso können die Daten zur Unterstützung im Servicefall oder für das Qualitätsmanagement ausgelesen werden. Dabei ist jedoch die jeweilige Einbausituation des Messgeräts zu berücksichtigen, da diese die erfassten Werte (hauptsächlich Temperaturen) beeinflussen kann.

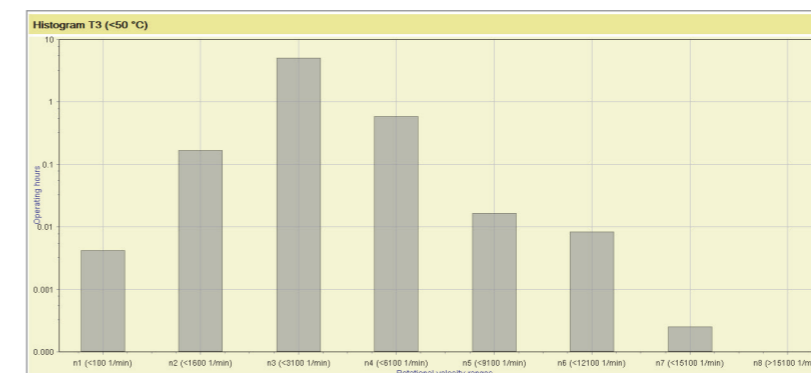
Die Daten können direkt über die EnDat 3 Schnittstelle ausgelesen werden bzw. mit einem Prüf- oder Testgerät von HEIDENHAIN ausgelesen werden (EnDat 3 und EnDat 22). Die zum Prüf- bzw. Testgerät zugehörige Software (z. B. PWM 21 mit ATS-Software) ermöglicht die Visualisierung der erfassten Daten in Form von Tabellen und Histogrammen. Abhängig vom Gerät ist der Zugriff auf die Daten möglich.

Erfassung Betriebszustandsdaten (Datenlogger)

Betriebszustände	<ul style="list-style-type: none"> • Betriebszeit • Aktive Zeit • Fahrleistung • Anzahl Reservierungen • Anzahl Hübe
Extremwerte	<ul style="list-style-type: none"> • Max. externe Temperatur • Max. interne Temperatur • Min. interne Temperatur • Max. Drehzahl/Geschwindigkeit • Max. Beschleunigung • Min. Anbaumaß • Max. Anbaumaß
Alarmgetriggerte Daten	<ul style="list-style-type: none"> • Zeitstempel • Externe Temperatur • Interne Temperatur • Bewertungszahlen • Anbaumaß • Position • Geschwindigkeit
Heatmap und Histogramm	<ul style="list-style-type: none"> • Heatmap: Betriebszeiten über 8 Temperatur- bzw. 8 Geschwindigkeitsbereiche • Histogramm: Eine Betriebszeit je Temperaturbereich über 8 Geschwindigkeitsbereiche
Status	<ul style="list-style-type: none"> • Anzahl Schreibzugriffe auf den OEM-Speicher • Anzahl Neustarts



Beispiel-Heatmap



Beispiel-Histogramm

Technische Daten

Technische Daten	ECI 1119 SIL 2 – Singleturn	ECI 1122 SIL 2 – Singleturn	ECI 1122 SIL 3 – Singleturn	EQI 1131 SIL 2 – Multiturn	EQI 1134 SIL 2 – Multiturn	EQI 1134 SIL 3 – Multiturn	
Funktionale Sicherheit für Anwendungen bis	Als Eingabersystem für Überwachungs- und Regelkreisfunktionen: <ul style="list-style-type: none"> SIL 2 nach EN 61508:2010 und IEC 61800-5-3:2021 Kategorie 3, PL d nach EN ISO 13849-1:2015 Sicher im Singleturn-Bereich			Als Eingabersystem für Überwachungs- und Regelkreisfunktionen: <ul style="list-style-type: none"> SIL 2 nach EN 61508:2010 und IEC 61800-5-3:2021 Kategorie 3, PL d nach EN ISO 13849-1:2015 Sicher im Singleturn-Bereich			<ul style="list-style-type: none"> SIL 3 nach EN 61508:2010 und IEC 61800-5-3:2021 Kategorie 3, PL e nach EN ISO 13849-1:2015 Sicher im Singleturn-Bereich
PFH ¹⁾	$\leq 15 \cdot 10^{-9}$ (Wahrscheinlichkeit eines gefahrbringenden Ausfalls pro Stunde)			$\leq 10 \cdot 10^{-9}$ (Wahrscheinlichkeit eines gefahrbringenden Ausfalls pro Stunde)			
	Mit Zusatzmaßnahmen nach Dokument 3000006 geeignet für sicherheitsgerichtete Anwendungen bis SIL 3 bzw. Kategorie 4, PL e $2 \cdot 10^{-9}$ (Wahrscheinlichkeit eines gefahrbringenden Ausfalls pro Stunde)			Mit Zusatzmaßnahmen nach Dokument 3000006 geeignet für sicherheitsgerichtete Anwendungen bis SIL 3 bzw. Kategorie 4, PL e $2 \cdot 10^{-9}$ (Wahrscheinlichkeit eines gefahrbringenden Ausfalls pro Stunde)			
Sichere Position ²⁾	<i>Gerät: $\pm 1,16^\circ$ (sicherheitsrelevanter Messschritt SM = $0,35^\circ$)</i> <i>Mechanische Ankopplung für Welle 82A: $\pm 0^\circ$; (Fehlerausschluss für Lösen von Wellen- und Statoranopplung, ausgelegt für Beschleunigungen am Stator: $\leq 400 \text{ m/s}^2$; am Rotor: $\leq 600 \text{ m/s}^2$)</i>			<i>Gerät: $\pm 1,16^\circ$ (sicherheitsrelevanter Messschritt SM = $0,35^\circ$)</i> <i>Mechanische Ankopplung für Welle 82A: $\pm 0^\circ$; (Fehlerausschluss für Lösen von Wellen- und Statoranopplung, ausgelegt für Beschleunigungen am Stator: $\leq 400 \text{ m/s}^2$; am Rotor: $\leq 600 \text{ m/s}^2$)</i>			
Schnittstelle	EnDat 3			EnDat 3			
Bestellbezeichnung	E30-R2			E30-R2			
Positionswerte/U	524 288 (19 bit)	4 194 304 (22 bit)		524 288 (19 bit)	4 194 304 (22 bit)		
Umdrehungen	–			4096 (12 bit)			
XEL.time HPFout Datenrate	$\leq 11 \mu\text{s}$ bei 12,5 Mbit/s $\leq 8,2 \mu\text{s}$ bei 25 Mbit/s			$\leq 11 \mu\text{s}$ bei 12,5 Mbit/s $\leq 8,2 \mu\text{s}$ bei 25 Mbit/s			
Analog delay time tAD	22,9 μs			22,9 μs			
Systemgenauigkeit	$\pm 120''$	$\pm 65''$		$\pm 120''$	$\pm 65''$		
Elektrischer Anschluss	Platinenstecker 15-polig (mit Anschluss für externen Temperatursensor) ³⁾			Platinenstecker 15-polig (mit Anschluss für externen Temperatursensor) ³⁾			
Externer Temperatursensor	PT 1000			PT 1000			
Kabellänge	bei 12,5 Mbit/s: $\leq 100 \text{ m}$; bei 25 Mbit/s: $\leq 40 \text{ m}$			bei 12,5 Mbit/s: $\leq 100 \text{ m}$; bei 25 Mbit/s: $\leq 40 \text{ m}$			
Versorgungsspannung	DC 4 V bis 14 V			DC 4 V bis 14 V			
Stromaufnahme (typisch)	bei 12 V: 28 mA			bei 12 V: 53 mA			
Leistungsaufnahme ⁴⁾ (maximal)	bei 4 V: $\leq 350 \text{ mW}$; bei 14 V: $\leq 340 \text{ mW}$			bei 4 V: $\leq 650 \text{ mW}$; bei 14 V: $\leq 660 \text{ mW}$			

¹⁾ Für Einsatzhöhe $\leq 2000 \text{ m}$ über NN

²⁾ Nach Positionswertvergleich können in der nachfolgenden Elektronik weitere Toleranzen auftreten (Hersteller der nachfolgenden Elektronik kontaktieren)

³⁾ Siehe *Temperaturmessung in Motoren* im Prospekt *Messgeräte für elektrische Antriebe*

⁴⁾ Siehe *Allgemeine elektrische Hinweise* im Prospekt *Schnittstellen von HEIDENHAIN-Messgeräten*

Technische Daten

Technische Daten	ECI 1119 SIL 2 – Singleturm	ECI 1122 SIL 2 – Singleturm	ECI 1122 SIL 3 – Singleturm	EQI 1131 SIL 2 – Multiturm	EQI 1134 SIL 2 – Multiturm	EQI 1134 SIL 3 – Multiturm
Welle	einseitig offene Hohlwelle für Axialklemmung Ø 6 mm ohne Formschlusselement (82A)			einseitig offene Hohlwelle für Axialklemmung Ø 6 mm ohne Formschlusselement (82A)		
Betriebszustandsdaten	–	verfügbar		–	verfügbar	
Drehzahl	≤ 15000 min ⁻¹			≤ 12000 min ⁻¹		
Trägheitsmoment Rotor	0,2 · 10 ⁻⁶ kgm ²			0,2 · 10 ⁻⁶ kgm ²		
Winkelbeschleunigung Rotor	≤ 1 · 10 ⁵ rad/s ²			≤ 1 · 10 ⁵ rad/s ²		
Axialbewegung Antriebswelle	≤ ±0,4 mm			≤ ±0,4 mm		
Vibration 55 Hz bis 2000 Hz ⁵⁾ Schock 6 ms	Stator: ≤ 400 m/s ² ; Rotor: ≤ 600 m/s ² (EN 60068-2-6) ≤ 2000 m/s ² (EN 60068-2-27)			Stator: ≤ 400 m/s ² ; Rotor: ≤ 600 m/s ² (EN 60068-2-6) ≤ 2000 m/s ² (EN 60068-2-27)		
Arbeitstemperatur	–40 °C bis 110 °C	–40 °C bis 115 °C		–40 °C bis 110 °C	–40 °C bis 115 °C	
Ansprechschwelle Fehlermeldung Temperaturüberschreitung	128 °C (Messgenauigkeit des internen Temperatursensors: ±1 K)			128 °C (Messgenauigkeit des internen Temperatursensors: ±1 K)		
Relative Luftfeuchte	≤ 93 % (40 °C/21 d gemäß EN 60068-2-78); Kondensation ausgeschlossen			≤ 93 % (40 °C/21 d gemäß EN 60068-2-78); Kondensation ausgeschlossen		
Schutzart EN 60529	IP00			IP00		
Masse	≈ 0,04 kg			≈ 0,04 kg		
Identnummer	1391210-01 1391210-51 ⁶⁾	1391210-02 1391210-52 ⁶⁾	1334662-03 1334662-53 ⁶⁾	1391216-01 1391216-51 ⁶⁾	1391216-02 1391216-52 ⁶⁾	1334664-03 1334664-53 ⁶⁾

⁵⁾ Bei 10 Hz bis 55 Hz wegkonstant 6,5 mm peak to peak (Stator), 10 mm peak to peak (Rotor)

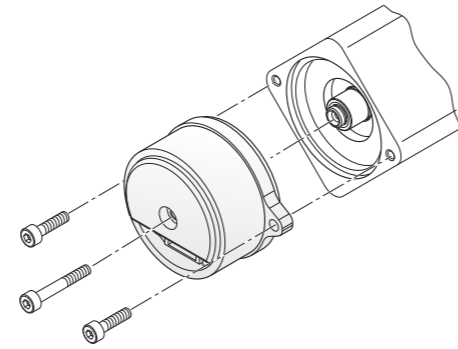
⁶⁾ Drehgeber in Sammelverpackung

Montage

Die einseitig offene Hohlwelle des Drehgebers wird auf die Antriebswelle geschoben und mit einer Zentralschraube befestigt. Der statorseitige Anbau erfolgt über einen Zentrierdurchmesser mit zwei Befestigungsschrauben. Es sind jeweils Schrauben mit stoffschlüssiger Losdrehicherung zu verwenden.

Online-Diagnose

Zur Bewertung der Funktionalität eines Messgeräts können bei EnDat 3 Geräten Bewertungszahlen zyklisch aus dem Messgerät ausgelesen werden. Die Bewertungszahlen geben den aktuellen Zustand des Messgeräts wieder und bestimmen die „Funktionsreserven“ eines Messgerätes. Weitere Informationen erhalten Sie auf Anfrage bei HEIDENHAIN.



Montagezubehör

Befestigungselemente

Schrauben (Zentralschraube, Befestigungsschrauben) sind nicht im Lieferumfang enthalten. Sie können separat bestellt werden.

ECI 1119/ECI 1122 EQI 1131/EQI 1134	Schrauben ¹⁾
Zentralschraube zur Wellenbefestigung	ISO 4762-M3x25-8.8-MKL
Befestigungsschraube für Flansch	ISO 4762-M3x10-8.8-MKL

¹⁾ Mit Beschichtung für stoffschlüssige Losdrehicherung

Bitte beachten Sie die Hinweise zu den Schrauben von HEIDENHAIN im Prospekt *Messgeräte für elektrische Antriebe* unter *Allgemeine mechanische Hinweise*.

Montagehilfe

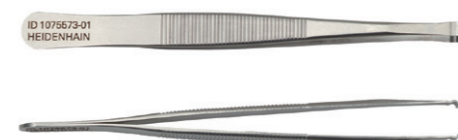
Zur Vermeidung von Kabelbeschädigungen die Montagehilfe zum Anstecken und Abziehen der Kabelbaugruppe verwenden. Die Abziehkraft darf nur am Stecker und nicht an den Adern wirken.

ID 1075573-01

Weitere Informationen:

Für die Auslegung des kundenseitigen Anbaus sind sowohl für die Kundenwelle als auch für den Kundenstator die Werkstoffe Aluminium und Stahl zulässig.

Beachten Sie dazu die Materialangaben und weiteren Werkstoffeigenschaften im Prospekt *Messgeräte für elektrische Antriebe* (ID 208922-xx).



Weitere Montagehinweise und Montagehilfen siehe Montageanleitung und Prospekt *Messgeräte für elektrische Antriebe*. Der Anbau kann mit PWM 21 und ATS-Software geprüft werden (siehe Dokument 1082415).

EnDat 3-Adapter

Adapter zum Anschluss des Messgeräts mit EnDat 3 (E30-R2) an das PWM 21.

ID 1317260-01



Integrierte Temperatursauswertung

Dieser Drehgeber verfügt über einen in der Messgeräte-Elektronik integrierten internen Temperatursensor und eine Auswerteschaltung für einen externen Temperatursensor. In beiden Fällen wird der jeweilige digitalisierte Temperaturwert rein seriell über das EnDat-Protokoll übertragen. Es ist zu beachten, dass die Temperaturerfassung und -übertragung in beiden Fällen nicht sicher im Sinne der Funktionalen Sicherheit erfolgt. In Bezug auf den internen Temperatursensor (FID 0x21 SENSOR_TEMP_INT) unterstützt der Drehgeber eine zweistufige kaskadierte Signalisierung einer Temperaturüberschreitung. Diese besteht aus einer EnDat-Warnung und einer EnDat-Fehlermeldung. Entsprechend der EnDat-Spezifikation wird bei Erreichen der Warnschwelle

für die Temperaturüberschreitung des internen Temperatursensors eine EnDat-Warnung (HPF.STATUS.W „Warnungs-Sammelbit“) ausgegeben. Zusätzlich wird im LPF mit der FID=ERRMSG das Bit 26 (W10) „Temperaturwarnschwelle überschritten“ gesetzt. Diese Warnschwelle für den internen Temperatursensor ist im Parameter SET.tempWarnLevel abgelegt und kann individuell eingestellt werden. Bei Auslieferung des Messgeräts ist hier ein gerätespezifischer Defaultwert hinterlegt. Die durch den internen Temperatursensor gemessene Temperatur liegt um einen geräte- und applikationsspezifischen Betrag höher als die Temperatur, die sich am Messpunkt M1 (gemäß Anschlussmaßzeichnung) einstellt.

Der Drehgeber weist eine weitere, allerdings nicht einstellbare Ansprechschwelle für die EnDat-Fehlermeldung (HPF.STATUS.F „Fehler-Sammelbit“) auf. Zusätzlich wird im LPF mit der FID=ERRMSG das Bit 8 (A8) „Zulässige Umgebungsbedingungen überschritten“ gesetzt. Diese Ansprechschwelle ist geräteabhängig und wird in den Technischen Daten angegeben. Es wird empfohlen, die Warnschwelle applikationsabhängig so einzustellen, dass sie um einen ausreichenden Betrag unterhalb der Ansprechschwelle für die EnDat-Fehlermeldung Temperaturüberschreitung liegt. Maßgeblich für den bestimmungsgemäßen Gebrauch des Messgeräts ist die Einhaltung der auf den Messpunkt M1 bezogenen Arbeitstemperatur.

Anschließbare externe Temperatursensoren



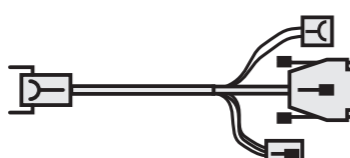
Folgende externe Temperatursensoren können im Messgerät ausgewertet werden:

- PT 1000 (im Auslieferungszustand aktiviert)
- KTY84-130
- KTY83-110.

Siehe *Sensoreinstellungen* in der EnDat 3 Schnittstellenspezifikation (Dokument 3000001).

Elektrischer Anschluss

Kabel

Motorinterne Ausgangskabel ETFE Ø 1,8 mm 2 x 0,15 mm ² , ohne Schirm und mit ETFE-Adern Ø 2,2 mm 2 x 0,15 mm ² für Temperatursensor; A _v = 0,15 mm ²		
Platinenstecker, Buchse, 15-polig; freies Kabelende 2 x ETFE-Einzeladern verdreht (Kommunikation); 2 x ETFE-Einzeladern (Länge 0,10 m) mit Schrumpfschlauch (Temperatursensor)		1302347-xx
Platinenstecker, Buchse, 15-polig; Winkelanschdose M12 SpeedTEC, Stift, 8-polig 2 x ETFE-Einzeladern verdreht (Kommunikation); 2 x ETFE-Einzeladern (Länge 0,10 m) mit Schrumpfschlauch und Stecker, Stift, 2-polig für Temperatursensor		1279930-xx
Adapterkabel PUR Ø 9,3 mm mit Außenschirm 4 x 0,5 mm ² (Leistungsadern) 2 x 0,34 mm ² (Bremsadern geschirmt) 2 x 0,14 mm ² (Kommunikationsadern geschirmt); A _v = 0,14 mm ²		
Stecker SpeedTEC M12, gerade, Buchse, 8-polig; Stecker, Buchsenleiste, 3-polig (Leistung); Stecker, Stiftleiste, 4-polig (Bremsadern) und Stecker Sub-D, Stift, 15-polig (Kommunikation)		1279881-xx

Steckverbinder muss für die maximal verwendete Datenrate geeignet sein

Hinweis für sicherheitsgerichtete Anwendungen:


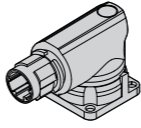

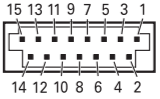




- Die Konformität mit der EMV-Richtlinie muss im Gesamtsystem sichergestellt sein!


SpeedTEC ist eine eingetragene Marke der Firma TE Connectivity Industrial GmbH.

Weitere Informationen:

Verbindungs- und Adapterkabel siehe Prospekt *Kabel und Steckverbinder* (ID 1206103-xx).

Anschlussbelegung ECI, EQI

Winkelanschdose SpeedTEC M12, 8-polig		Platinenstecker, 15-polig	
			
Messgerät			
Spannungsversorgung/serielle Datenübertragung		Sonstige Signale	
	A	B	/
	9	10	5
	-	-	2
	P_SD+¹⁾	P_SD-¹⁾	T+²⁾
	violett	gelb	braun

Motor						
Bremse			Leistung			
	C	D	1	2	3	4
	Brake +	Brake -	U	V	W	PE

¹⁾ Spannungsversorgung und Daten: P_SD+ beinhaltet U_p; P_SD- beinhaltet 0V

²⁾ Anschlüsse für externen Temperatursensor

Kabelschirm mit Gehäuse verbunden; **U_p** = Spannungsversorgung

Nicht verwendete Pins oder Adern dürfen nicht belegt werden!

Hinweis für sicherheitsgerichtete Anwendungen: Nur komplett verdrahtete HEIDENHAIN-Kabel sind dafür qualifiziert. Kabel erst nach Rücksprache mit HEIDENHAIN Traunreut ändern oder konfektionieren!


SpeedTEC ist eine eingetragene Marke der Firma TE Connectivity Industrial GmbH.


HEIDENHAIN

DR. JOHANNES HEIDENHAIN GmbH

Dr.-Johannes-Heidenhain-Straße 5

83301 Traunreut, Germany

 +49 8669 31-0

 +49 8669 32-5061

info@heidenhain.de

www.heidenhain.com

Mit Erscheinen dieser Produktinformation verlieren alle vorherigen Ausgaben ihre Gültigkeit. Für Bestellungen bei HEIDENHAIN ist immer die zum Vertragsabschluss aktuelle Fassung der Produktinformation maßgebend.



Weitere Informationen:

Für die bestimmungsgemäße Verwendung sind die Angaben in folgenden Dokumenten einzuhalten:

- Betriebsanleitung

1409623-xx