



HEIDENHAIN



Produktinformation

ECA 4000 V

Absolutes modulares
Winkelmessgerät für den
Einsatz im Hochvakuum

ECA 4412 V, ECA 4492 V

Absolutes Winkelmessgerät hoher Genauigkeit für den Einsatz im Hochvakuum

- Stahlteilungstrommel mit Dreipunkt-Zentrierung
- bestehend aus Abtastkopf und Teilungstrommel



ECA 4000

Abtastkopf

Schnittstelle

Bestellbezeichnung

Taktfrequenz/Rechenzeit t_{cal}

Elektrischer Anschluss

Kabellänge¹⁾

Spannungsversorgung

Leistungsaufnahme (max.)

Stromaufnahme (typisch)

Vibration 55 Hz bis 2000 Hz
Schock 6 ms

Arbeitstemperatur

Ausheiztemperatur

Vakuumklasse

Schutzart EN 60529

Masse

Teilungstrommel

Maßverkörperung

Ausdehnungskoeffizient

Trommel-Innendurchmesser*

Trommel-Außendurchmesser*

Mech. zul. Drehzahl

Elektr. zul. Drehzahl

Trägheitsmoment Rotor

Zulässige Axialbewegung

Positionen/U

Messschritt

Signalperioden

Genauigkeit der Teilung

Positionsabweichung pro SP
RMS (1σ)

Schutzart EN 60529

Masse Teilungstrommel

* bei Bestellung bitte auswählen

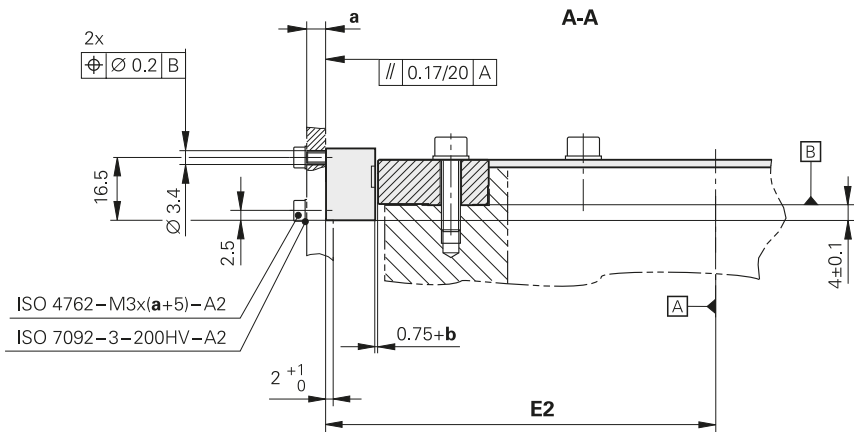
Produktinformation ECA 4000 V 07/2018

AK ECA 4410 V		AK ECA 4490 F V		AK ECA 4490 M V		AK ECA 4490 P V	
EnDat 2.2		Fanuc Serial Interface; α i Interface		Mitsubishi high speed Interface		Panasonic Serial Interface	
EnDat22		Fanuc05		Mit03-4		Pana01	
≤ 16 MHz/ ≤ 5 μ s		-					
Kabel 1 m oder 3 m mit Stecker Sub-D, Buchse, 15-polig							
≤ 100 m		≤ 50 m		≤ 30 m		≤ 50 m	
DC 3,6 V bis 14 V							
bei 3,6 V: 700 mW; bei 14 V: 800 mW		bei 3,6 V: 850 mW; bei 14 V: 950 mW					
bei 5 V: 90 mA (ohne Last)		bei 5 V: 100 mA (ohne Last)					
≤ 500 m/s ² (EN 60068-2-6) ≤ 1000 m/s ² (EN 60068-2-27)							
-10 °C bis 50 °C							
100 °C							
Hochvakuum bis 10^{-7} mbar							
IP40							
Abtastkopf: 18 g (ohne Anschlusskabel); Anschlusskabel: 21 g/m; Stecker (Sub-D): 64 g							

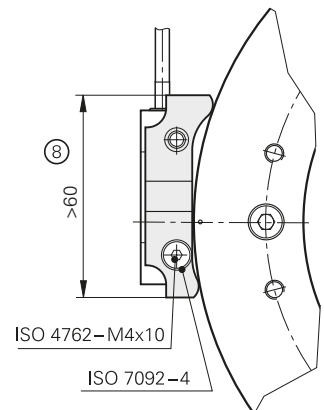
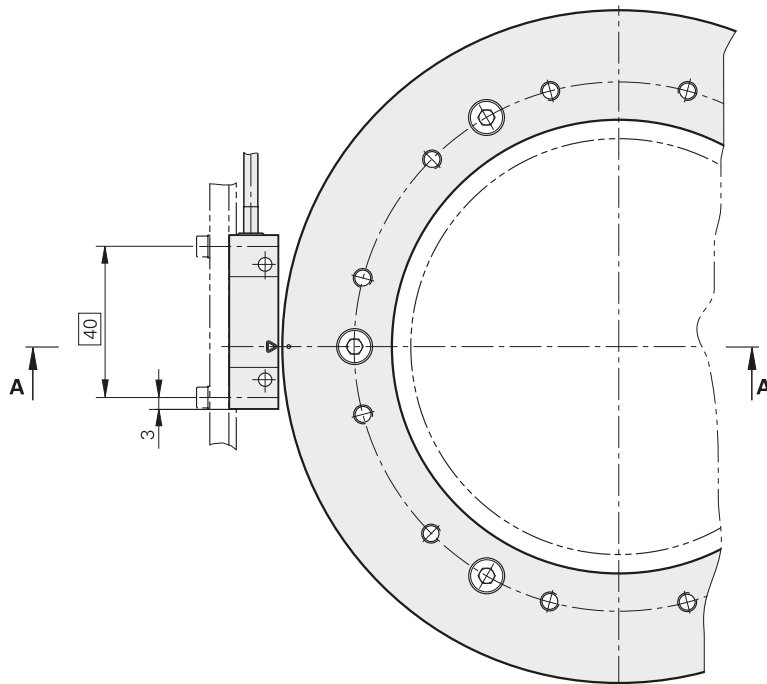
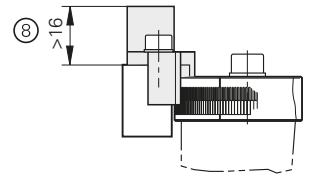
TTR ECA 4402									
Stahltrommel $\alpha_{\text{therm}} \approx 10,4 \cdot 10^{-6} \text{ K}^{-1}$									
70 mm	80 mm	120/150 mm	130 mm	150/185 mm	180/210 mm	270 mm	425 mm	512 mm	
104,63 mm	127,64 mm	178,55 mm	148,20 mm	208,89 mm	254,93 mm	331,31 mm	484,07 mm	560,46 mm	
$\leq 8500 \text{ min}^{-1}$	$\leq 6250 \text{ min}^{-1}$	$\leq 4500 \text{ min}^{-1}$	$\leq 5250 \text{ min}^{-1}$	$\leq 4250 \text{ min}^{-1}$	$\leq 3250 \text{ min}^{-1}$	$\leq 2500 \text{ min}^{-1}$	$\leq 1800 \text{ min}^{-1}$	$\leq 1500 \text{ min}^{-1}$	
$\leq 7000 \text{ min}^{-1}$	$\leq 5750 \text{ min}^{-1}$	$\leq 3000 \text{ min}^{-1}$	$\leq 4400 \text{ min}^{-1}$	$\leq 2550 \text{ min}^{-1}$	$\leq 2100 \text{ min}^{-1}$	$\leq 900 \text{ min}^{-1}$	$\leq 600 \text{ min}^{-1}$	$\leq 550 \text{ min}^{-1}$	
$0,83 \cdot 10^{-3} \text{ kgm}^2$	$2,0 \cdot 10^{-3} \text{ kgm}^2$	$7,1/4,5 \cdot 10^{-3} \text{ kgm}^2$	$1,7 \cdot 10^{-3} \text{ kgm}^2$	$12/6,5 \cdot 10^{-3} \text{ kgm}^2$	$28/20 \cdot 10^{-3} \text{ kgm}^2$	$59 \cdot 10^{-3} \text{ kgm}^2$	$199 \cdot 10^{-3} \text{ kgm}^2$	$263 \cdot 10^{-3} \text{ kgm}^2$	
$\leq \pm 0,4$ mm (Teilungstrommel relativ zum Abtastkopf)									
134217728 (27 Bit)					268435456 (28 Bit)		536870912 (29 Bit)		
0,0097"					0,0048"		0,0024"		
8195	10010	14003	11616	16379	19998	25993	37994	44000	
± 3 "	$\pm 2,5$ "	± 2 "	$\pm 2,3$ "	$\pm 1,9$ "	$\pm 1,8$ "	$\pm 1,7$ "	$\pm 1,5$ "	$\pm 1,5$ "	
$\pm 0,20$ " 0,040"	$\pm 0,16$ " 0,032"	$\pm 0,12$ " 0,023"	$\pm 0,14$ " 0,028"	$\pm 0,10$ " 0,020"	$\pm 0,08$ " 0,016"	$\pm 0,06$ " 0,012"	$\pm 0,04$ " 0,009"	$\pm 0,04$ " 0,007"	
Komplettgerät im angebauten Zustand: IP00									
$\approx 0,42$ kg	$\approx 0,69$ kg	$\approx 1,2/0,66$ kg	$\approx 0,35$ kg	$\approx 1,5/0,66$ kg	$\approx 2,3/1,5$ kg	$\approx 2,6$ kg	$\approx 3,8$ kg	$\approx 3,7$ kg	

¹⁾ mit HEIDENHAIN-Kabel

II



Zubehör: Montagehilfe



D1	\textcircled{W}	D2	D3	E1	E2	α	M	G	b [mm]	c [mm]
$\varnothing 70 +0.05/+0.07$	$\varnothing \leq 70$	$\varnothing 85$	$\varnothing 104.63$	56.57	66.07	$6 \times 60^\circ = 360^\circ$	6x M5	/	± 0.07	0.3
$\varnothing 80 +0.05/+0.07$	$\varnothing \leq 80$	$\varnothing 95$	$\varnothing 127.64$	68.07	77.57	$6 \times 60^\circ = 360^\circ$	6x M5	/	± 0.07	0.3
$\varnothing 120 +0.05/+0.07$	$\varnothing \leq 120$	$\varnothing 140$	$\varnothing 178.55$	93.52	103.02	$6 \times 60^\circ = 360^\circ$	6x M5	/	± 0.10	0.3
$\varnothing 130 +0.05/+0.07$	$\varnothing \leq 130$	$\varnothing 139$	$\varnothing 148.20$	78.35	87.85	$12 \times 30^\circ = 360^\circ$	12x M3	/	± 0.07	0.3
$\varnothing 150 +0.05/+0.07$	$\varnothing \leq 150$	$\varnothing 163$	$\varnothing 178.55$	93.52	103.02	$12 \times 30^\circ = 360^\circ$	12x M3	/	± 0.10	0.3
$\varnothing 150 +0.05/+0.07$	$\varnothing \leq 150$	$\varnothing 165$	$\varnothing 208.89$	108.69	118.19	$6 \times 60^\circ = 360^\circ$	6x M5	/	± 0.12	0.5
$\varnothing 180 +0.05/+0.07$	$\varnothing \leq 180$	$\varnothing 200$	$\varnothing 254.93$	131.71	141.21	$6 \times 60^\circ = 360^\circ$	6x M5	/	± 0.12	0.5
$\varnothing 185 +0.05/+0.07$	$\varnothing \leq 185$	$\varnothing 197$	$\varnothing 208.89$	108.69	118.19	$12 \times 30^\circ = 360^\circ$	12x M3	/	± 0.12	0.5
$\varnothing 210 +0.05/+0.07$	$\varnothing \leq 210$	$\varnothing 230$	$\varnothing 254.93$	131.71	141.21	$12 \times 30^\circ = 360^\circ$	12x M3	/	± 0.12	0.5
$\varnothing 270 +0.05/+0.07$	$\varnothing \leq 270$	$\varnothing 290$	$\varnothing 331.31$	169.90	179.40	$12 \times 30^\circ = 360^\circ$	12x M5	/	± 0.15	1.0
$\varnothing 425 +0.05/+0.07$	$\varnothing \leq 425$	$\varnothing 445$	$\varnothing 484.07$	246.29	255.79	$12 \times 30^\circ = 360^\circ$	12x M6	12x M6	± 0.15	1.0
$\varnothing 512 +0.05/+0.07$	$\varnothing \leq 512$	$\varnothing 528$	$\varnothing 560.46$	284.48	293.98	$18 \times 20^\circ = 360^\circ$	18x M6	12x M8	± 0.15	1.0

CAD-Daten siehe auch cad.heidenhain.de

Messgeräte für den Einsatz im Vakuum

Die vakuumtauglichen Geräte zeichnen sich durch folgende Merkmale aus:

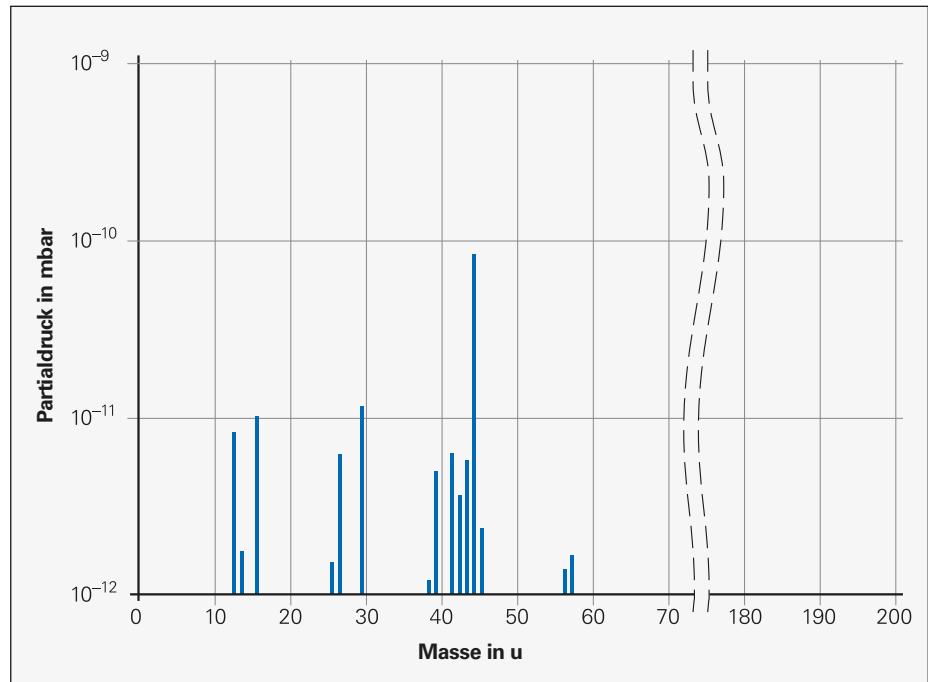
- Entlüftungsbohrungen
- Fertigung im Reinraum
- spezielle Reinigung und Verpackung
- Kabel mit PTFE-Abschirmung mit verzinnem Kupfergeflecht

Restgasanalyse

Mittels Restgasanalysen kann der Einfluss von Messgeräten auf die Qualität des Vakuums bestimmt werden. Dazu wird eine Probe in einer Vakuumkammer mindestens bis 10^{-6} mbar abgepumpt (Turbomolekularpumpe; Saugleistung 15 l/s bis 200 l/s) und mit einem Massenspektrometer (Pfeiffer QMA 200) und einem Absolutdrucksensor (VACOM ATMION) die verbleibenden Restgase ermittelt. Werden dann noch die typischen Restgase der leeren Kammer abgezogen, kann auf das Ausgasverhalten der untersuchten Probe geschlossen werden. Die Menge der verbleibenden Restgase ist nicht nur von der Sauberkeit der Probe und den geprüften Materialien abhängig, sondern auch vom verwendeten Pumpentyp und dessen Saugleistung. Je mehr Saugleistung für die Messung verwendet wird und je länger man abpumpt, umso geringer ist die Menge der verbleibenden Restgase.

Um niedrigste Ausgaswerte zu erreichen, empfiehlt HEIDENHAIN ein Ausheizen bei 100 °C für 48 Stunden unter Hochvakuumbedingungen.



Die Abbildung zeigt das Spektrum der Restgasanalyse eines Abtastkopfes AK ECA 4410V mit 1 m Kabel und Stecker Sub-D. Der Abtastkopf wurde 48 Stunden bei 100 °C im Hochvakuum ausgeheizt. Für die Teilungstrommeln wurden kaum messbare bzw. darstellbare Ausgasungen ermittelt.





Restgasanalyse eines Abtastkopfes AK ECA 4410V mit 1 m Kabel (Saugleistung 107 l/s, Druck $6 \cdot 10^{-8}$ mbar)

Elektrischer Anschluss



Anschlussbelegung EnDat

Stecker Sub-D, 15-polig								
	Spannungsversorgung				serielle Datenübertragung			
	5	12	7	14	4	11	1	9
	U_P	Sensor U_P	0V	Sensor 0V	DATA	$\overline{\text{DATA}}$	CLOCK	$\overline{\text{CLOCK}}$
	braun	türkis	weiß	beige	grau	rosa	violett	schwarz



Anschlussbelegung Fanuc

Stecker Sub-D, 15-polig								
	Spannungsversorgung				serielle Datenübertragung			
	5	12	7	14	4	11	1	9
	U_P	Sensor U_P	0V	Sensor 0V	Serial Data	$\overline{\text{Serial Data}}$	Request	$\overline{\text{Request}}$
	braun	türkis	weiß	beige	grau	rosa	violett	schwarz

Anschlussbelegung Mitsubishi

Stecker Sub-D, 15-polig								
	Spannungsversorgung				serielle Datenübertragung			
	5	12	7	14	4	11	1	9
	U_P	Sensor U_P	0V	Sensor 0V	Serial Data	$\overline{\text{Serial Data}}$	Request Frame	$\overline{\text{Request}}$ Frame
	braun	türkis	weiß	beige	grau	rosa	violett	schwarz

Anschlussbelegung Panasonic

Stecker Sub-D, 15-polig								
	Spannungsversorgung				serielle Datenübertragung			
	4	12	2	10	5	13	8	15
	U_P	Sensor U_P	0V	Sensor 0V	frei ¹⁾	frei ¹⁾	Request Data	$\overline{\text{Request}}$ Data
	braun	türkis	weiß	beige	grau	rosa	violett	schwarz

Kabelschirm mit Gehäuse verbunden; U_P = Spannungsversorgung

Sensor: Die Sensorleitung ist im Messgerät mit der jeweiligen Spannungsversorgung verbunden.

Nicht verwendete Pins oder Adern dürfen nicht belegt werden!

¹⁾ notwendig für Justage/Überprüfung mit PWM 21


Produktinformation ECA 4000V 07/2018


HEIDENHAIN

DR. JOHANNES HEIDENHAIN GmbH

Dr.-Johannes-Heidenhain-Straße 5

83301 Traunreut, Germany

 +49 8669 31-0

 +49 8669 32-5061

E-mail: info@heidenhain.de

www.heidenhain.de

Mit Erscheinen dieser Produktinformation verlieren alle vorherigen Ausgaben ihre Gültigkeit. Für Bestellungen bei HEIDENHAIN maßgebend ist immer die zum Vertragsabschluss aktuelle Fassung der Produktinformation.



Weitere Informationen:

Zur bestimmungsgemäßen Verwendung des Messgeräts sind die Angaben in folgenden Dokumenten einzuhalten:

- Prospekt *Modulare Winkelmessgeräte mit optischer Abtastung* 1222041-xx
 - Prospekt *Schnittstellen von HEIDENHAIN-Messgeräten* 1078628-xx
- Prospekte, und Produktinformationen finden Sie unter **www.heidenhain.de**.