



HEIDENHAIN



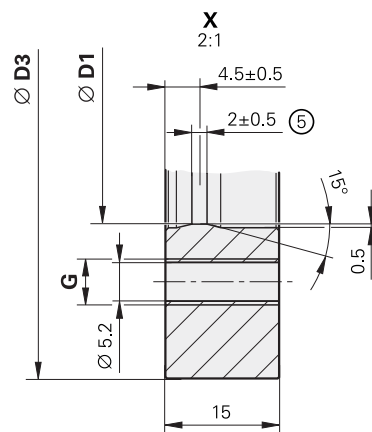
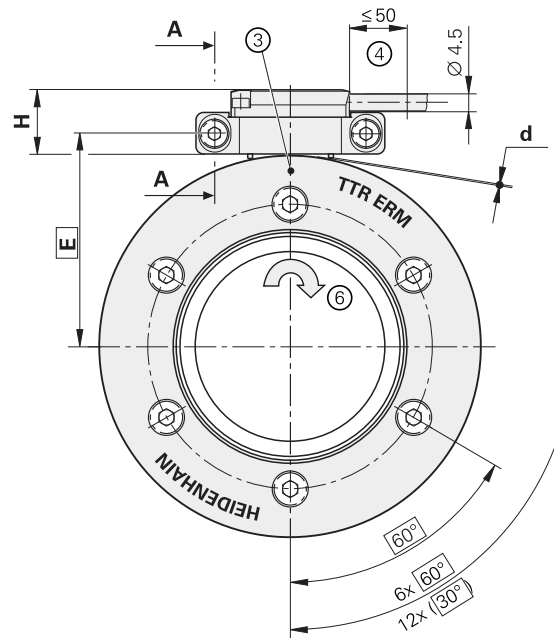
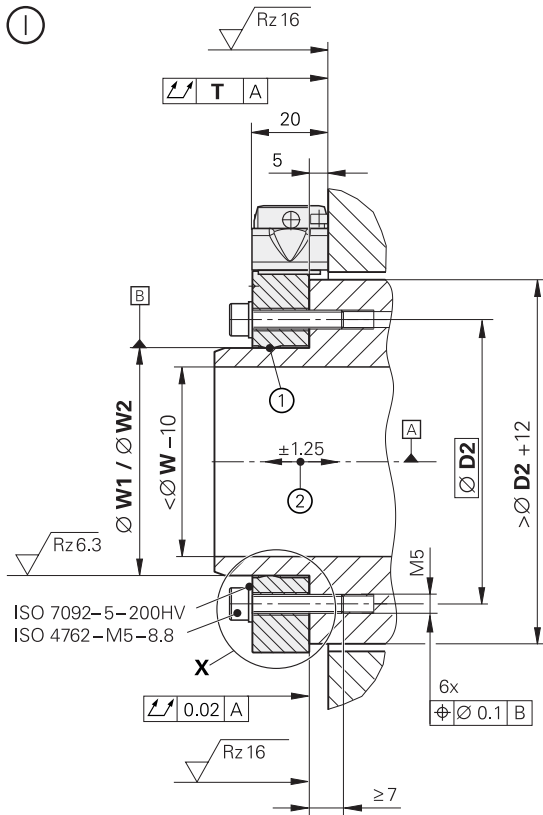
Produktinformation


ERM 2203

Inkrementales
Winkelmessgerät mit
magnetischer Abtastung
und hoher Genauigkeit

ERM 2203

Abmessungen

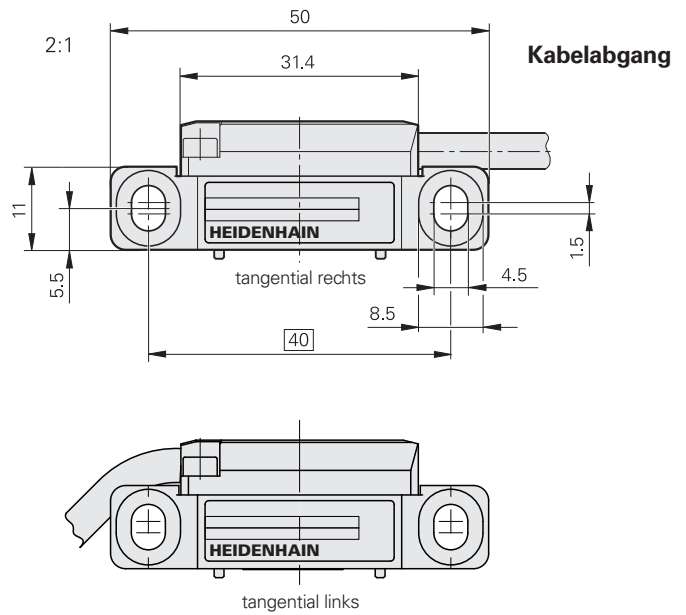
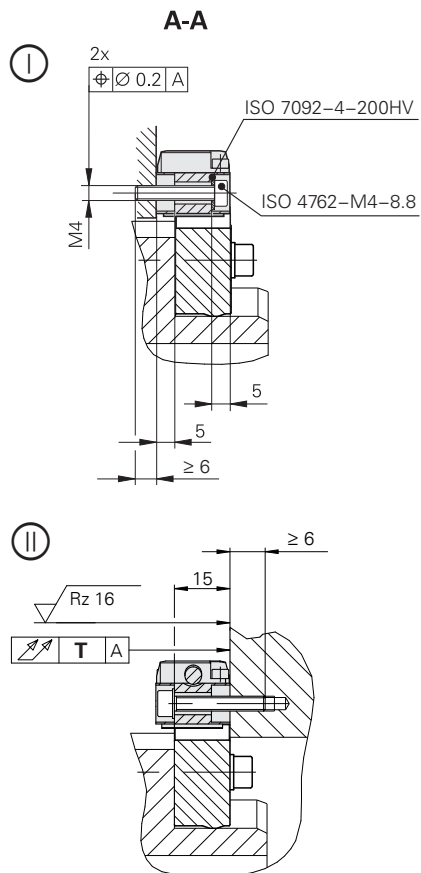


mm

 Tolerancing ISO 8015
 ISO 2768 - m H
 < 6 mm: ±0.2 mm

W1 = ohne mechanischen Fehlerausschluss
 W2 = mit mechanischem Fehlerausschluss
 ⊙, ⊚ = Montagemöglichkeit für Abtastkopf

☐ = Lagerung Kundenwelle
 1 = Wellenpassung ganzflächige Kontaktfläche beachten
 2 = Axialtoleranz Kundenwelle
 3 = Referenzmarkenlage
 4 = Kabelabstützung
 5 = Zentrierbund
 6 = Drehrichtung der Welle für steigende Positionswerte

Abtastkopf	H	T	Motageabstand d (mit Abstandsfolie)
AK ERM 2283	17 mm	0.02 mm	0.05 mm



Teilungstrommel	D1	W1	W2	D2	D3	E	G
TTR ERM 2203	Ø 40 +0/-0,007	Ø 40 +0,009/+0,002	Ø 40 +0,010/+0,003	Ø 50	Ø 75,44	43,4	6x M6
	Ø 55 +0/-0,008	Ø 55 +0,010/+0,002	Ø 55 +0,015/+0,007	Ø 70	Ø 90,53	51,0	6x M6
	Ø 70 +0/-0,008	Ø 70 +0,010/+0,002	Ø 70 +0,019/+0,011	Ø 85	Ø 113,16	62,3	6x M6
	Ø 80 +0/-0,008	Ø 80 +0,010/+0,002	Ø 80 +0,022/+0,014	Ø 95	Ø 128,00	70,1	6x M6
	Ø 105 +0/-0,010	Ø 105 +0,013/+0,003	Ø 105 +0,031/+0,021	Ø 120	Ø 150,88	81,2	6x M6
	Ø 130 +0/-0,012	Ø 120 +0,015/+0,003	Ø 130 +0,041/+0,029	Ø 145	Ø 176,03	93,7	6x M6
	Ø 160 +0/-0,012	Ø 160 +0,015/+0,003	Ø 160 +0,049/+0,037	Ø 175	Ø 213,24	112,3	6x M6
	Ø 180 +0/-0,012	Ø 180 +0,015/+0,003	Ø 180 +0,055/+0,043	Ø 195	Ø 257,50	134,5	6x M6
	Ø 260 +0/-0,016	Ø 260 +0,020/+0,004	Ø 260 +0,082/+0,066	Ø 275	Ø 326,90	169,2	6x M6

ERM 2203

- Bestehend aus Abtastkopf und Teilungstrommel
- Hohe Teilungsgenauigkeit
- Geringer Interpolationsfehler
- Keine Umkehrspanne



Teilungstrommel	TTR ERM 2203 Teilungsperiode $\approx 200 \mu\text{m}$				
Maßverkörperung Ausdehnungskoeffizient	Stahltrommel $\alpha_{\text{therm}} \approx 10 \cdot 10^{-6} \text{ K}^{-1}$				
Signalperioden	1200	1440	1800	2048	2400
Trommel-Innendurchmesser*	40 mm	55 mm	70 mm	80 mm	105 mm
Trommel-Außendurchmesser*	75,44 mm	90,53 mm	113,16 mm	128,75 mm	150,88 mm
Genauigkeit der Teilung	$\pm 6,5''$	$\pm 5,5''$	$\pm 4,5''$	$\pm 4''$	$\pm 3,5''$
Interpolationsabweichung pro Signalperiode	$\pm 4''$	$\pm 3,5''$	$\pm 3''$	$\pm 2,5''$	$\pm 2''$
Referenzmarke	eine oder abstandscodiert				
Mech. zul. Drehzahl	$\leq 19000 \text{ min}^{-1}$	$\leq 18500 \text{ min}^{-1}$	$\leq 14500 \text{ min}^{-1}$	$\leq 13000 \text{ min}^{-1}$	$\leq 10500 \text{ min}^{-1}$
Max. Winkelbeschleunigung	27000 rad/s^2	20000 rad/s^2	9000 rad/s^2	6000 rad/s^2	4900 rad/s^2
Trägheitsmoment	$0,32 \cdot 10^{-3} \text{ kgm}^2$	$0,63 \cdot 10^{-3} \text{ kgm}^2$	$1,5 \cdot 10^{-3} \text{ kgm}^2$	$2,6 \cdot 10^{-3} \text{ kgm}^2$	$4,4 \cdot 10^{-3} \text{ kgm}^2$
Masse	$\approx 0,35 \text{ kg}$	$\approx 0,44 \text{ kg}$	$\approx 0,69 \text{ kg}$	$\approx 0,89 \text{ kg}$	$\approx 1,0 \text{ kg}$

	2800	3392	4096	5200
	130 mm	160 mm	180 mm	260 mm
	176,03 mm	213,24 mm	257,50 mm	326,90 mm
	±3"	±2,5"	±2"	±1,5"
	±2"	±1,5"	±1,5"	±1"
	≤ 9000 min ⁻¹	≤ 7000 min ⁻¹	≤ 6000 min ⁻¹	≤ 4500 min ⁻¹
	3300 rad/s ²	1900 rad/s ²	820 rad/s ²	560 rad/s ²
	7,4 · 10 ⁻³ kgm ²	16 · 10 ⁻³ kgm ²	37 · 10 ⁻³ kgm ²	76 · 10 ⁻³ kgm ²
	≈ 1,2 kg	≈ 1,8 kg	≈ 3,0 kg	≈ 3,5 kg

Abtastkopf	AK ERM 2283
Schnittstelle	$\sim 1 V_{SS}$
Grenzfrequenz (-3 dB)	≥ 300 kHz
Teilungsperiode	≈ 200 μ m
Elektrischer Anschluss	Kabel 1 m mit oder ohne Kupplung M23, Stift, 12-polig
Kabelabgang	tangential links oder rechts
Versorgungsspannung	DC 5 V \pm 0,5 V
Stromaufnahme (typisch)	≤ 35 mA (ohne Last)
Kabellänge ¹⁾	≤ 150 m
Vibration 55 Hz bis 2000 Hz Schock 6 ms Schock 6 ms, mit Fehlerausschluss für das Lösen der mechanischen Verbindung	≤ 400 m/s ² (EN 60068-2-6) ≤ 1000 m/s ² (EN 60068-2-27) ≤ 400 m/s ² (EN 60068-2-27)
Arbeitstemperatur	-10 °C bis 60 °C
Schutzart EN 60529	IP67
Masse Abtastkopf Anschlusskabel Kupplung (M23)	≈ 30 g (ohne Anschlusskabel) ≈ 37 g/m ≈ 50 g

¹⁾ Mit HEIDENHAIN-Kabel

HEIDENHAIN

DR. JOHANNES HEIDENHAIN GmbH

Dr.-Johannes-Heidenhain-Straße 5

83301 Traunreut, Germany

☎ +49 8669 31-0

☎ +49 8669 32-5061

E-mail: info@heidenhain.de

www.heidenhain.de

Mit Erscheinen dieser Produktinformation verlieren alle vorherigen Ausgaben ihre Gültigkeit. Für Bestellungen bei HEIDENHAIN ist immer die zum Vertragsabschluss aktuelle Fassung der Produktinformation maßgebend.



Weitere Informationen:

- Prospekt *Modulare Winkelmessgeräte mit optischer Abtastung*
- Prospekt *Schnittstellen von HEIDENHAIN-Messgeräten*
- Prospekt *Kabel und Steckverbinder*

ID 745168

ID 1078628

ID 1206109