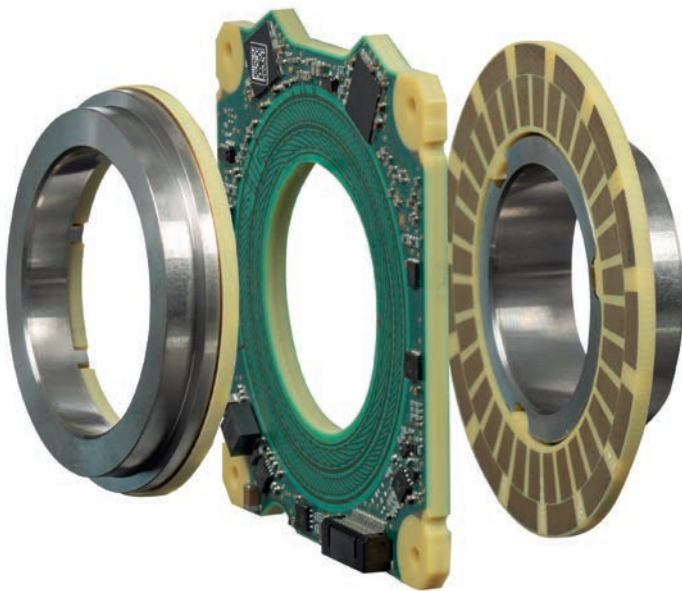




HEIDENHAIN



Produktinformation

KCI 120 Dplus

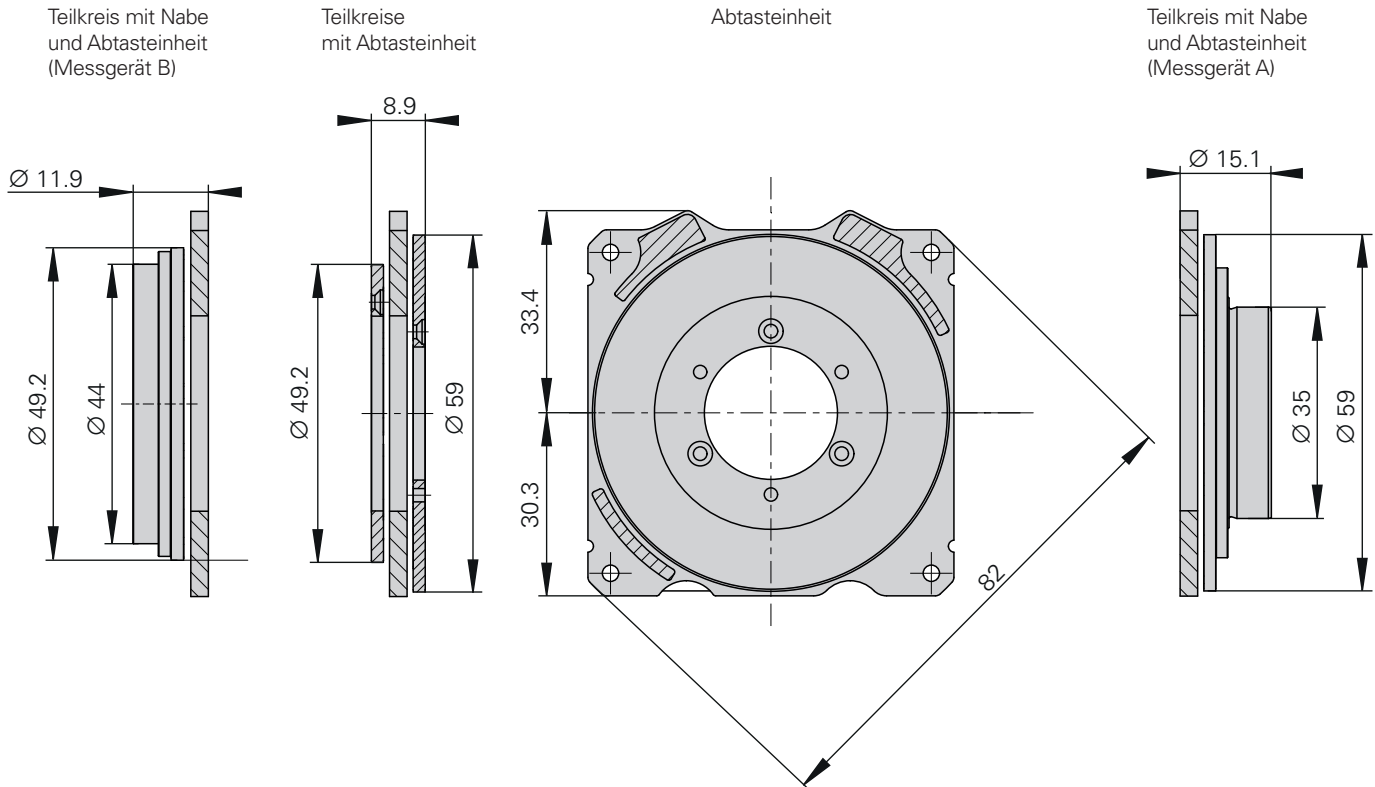
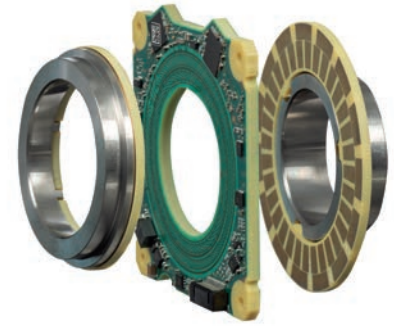
Absoluter induktiver
Drehgeber
mit Zusatzfunktion:

Zweite Positionsmessung
abtriebsseitig

KCI 120 Dplus

Absoluter induktiver Drehgeber mit Zusatzfunktion

- Robustes induktives Abtastprinzip
- Bestehend aus einer Abtasteinheit AE und zwei Rotoreinheiten (Teilkreis mit Nabe oder Teilkreis)
- Zweite Positionsmessung abtriebsseitig



Technische Zeichnungen unter www.heidenhain.com/documentation



Anschlussmaße

[ID 1465672](#) (Abtasteinheit und Teilkreis)



Anschlussmaße

[ID 1374047](#) (Abtasteinheit und Teilkreis mit Nabe)



Anschlussmaße

[ID 1373653](#) (Teilkreis mit Nabe: Messgerät A)



Anschlussmaße

[ID 1373392](#) (Teilkreis mit Nabe: Messgerät B)

Allgemein

Technische Daten	KCI 120 Dplus	
Schnittstelle	EnDat 2.2	
Bestellbezeichnung	EnDat22	
Rechenzeit t_{cal} Taktfrequenz	$\leq 5 \mu s$ $\leq 16 \text{ MHz}$	
Elektrischer Anschluss	Platinenstecker, 15-polig, radial; Kabellänge $\leq 10 \text{ m}^{1)}$	
Versorgungsspannung	DC 3,6 V bis 14 V (gemeinsam für beide Achsen)	
Leistungsaufnahme (max.) ²⁾	bei 3,6 V: $\leq 1,2 \text{ W}$ bei 14 V: $\leq 1,4 \text{ W}$	
Stromaufnahme (typisch)	bei 5 V: 180 mA (ohne Last)	
Winkelbeschleunigung Rotoren	TKN: $\leq 1 \cdot 10^5 \text{ rad/s}^2$ TK Messgerät A: $\leq 1 \cdot 10^4 \text{ rad/s}^2$ TK Messgerät B: $\leq 1 \cdot 10^5 \text{ rad/s}^2$	
Vibration 55 Hz bis 2000 Hz ³⁾ Schock 6 ms	Abtasteinheit AE: $\leq 400 \text{ m/s}^2$; Rotoren: $\leq 600 \text{ m/s}^2$ (EN 60068-2-6) $\leq 2000 \text{ m/s}^2$ (EN 60068-2-27)	
Arbeitstemperatur	-40 °C bis 115 °C	
Ansprechschwelle Fehlermeldung Temperatur- überschreitung	125 °C (Messgenauigkeit des internen Temperatursensors: $\pm 1 \text{ K}$ bei 125 °C)	
Relative Luftfeuchte	$\leq 93 \%$ (40 °C/21 d gemäß EN 60068-2-78); Kondensation ausgeschlossen	
Schutzart EN 60529	IP00 (siehe Isolation unter <i>Elektrische Sicherheit</i> im Prospekt <i>Schnittstellen von HEIDENHAIN-Messgeräten</i>)	
Masse	$\approx 0,1 \text{ kg}$ (Abtasteinheit und Rotoren)	
Identnummer	Einzelverpackung: ID 1362008-01 (Abtasteinheit AE) ID 1362006-01 (Teilkreis mit Nabe: Messgerät A) ID 1362007-01 (Teilkreis mit Nabe: Messgerät B) ID 1473950-01 (Teilkreis: Messgerät A) ID 1506720-01 (Teilkreis: Messgerät B)	Sammelverpackung: ID 1362008-51 (Abtasteinheit AE) ID 1362006-51 (Teilkreis mit Nabe: Messgerät A) ID 1362007-51 (Teilkreis mit Nabe: Messgerät B) ID 1473950-51 (Teilkreis: Messgerät A) ID 1506720-51 (Teilkreis: Messgerät B)

¹⁾ Siehe Anschlussbelegung Gerät

²⁾ Siehe *Allgemeine elektrische Hinweise* im Prospekt *Schnittstellen von HEIDENHAIN-Messgeräten* oder unter www.heidenhain.de

³⁾ Abtasteinheit: 10 Hz bis 55 Hz wegkonstant 6,5 mm peak to peak
 Rotoren: 10 Hz bis 55 Hz wegkonstant 10 mm peak to peak

Positionserfassung

Technische Daten	KCI 120 Dplus – Singletum Abtriebsseitig (Messgerät A)	KCI 120 Dplus – Singletum Motorseitig (Messgerät B)
Welle	Nabe mit Innendurchmesser 29 mm Teilkreis mit Innendurchmesser 21 mm	Nabe mit Innendurchmesser 34 mm Teilkreis mit Innendurchmesser 32 mm
Drehzahl	$\leq 6000 \text{ min}^{-1}$	$\leq 15000 \text{ min}^{-1}$
Trägheitsmoment Rotor	TK: $4,51 \cdot 10^{-6} \text{ kg} \cdot \text{m}^2$ TKN: $17 \cdot 10^{-6} \text{ kgm}^2$	TK: $1,82 \cdot 10^{-6} \text{ kg} \cdot \text{m}^2$ TKN: $15 \cdot 10^{-6} \text{ kgm}^2$
Axialbewegung ¹⁾	$\pm 0,3 \text{ mm}$	$\pm 0,5 \text{ mm}$
Positionswerte/U	1 048 576 (20 bit)	524 288 (19 bit)
Systemgenauigkeit	$\pm 40''$	$\pm 120''$

¹⁾ Inklusive thermischer Längenausdehnung und Montagetoleranz

Montage

Anbau und Schutzart

Anbau und Schutzart

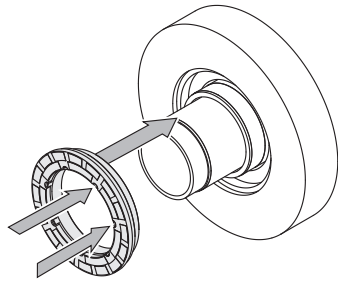
Der Anbau des KCI 120 Dplus erfolgt durch Ausrichtung sowie Montage der Abtasteinheit und Aufpressen der zwei Teilkreise mit Nabe oder durch Anschrauben. Dabei werden die Teilkreise mit Nabe auf die entsprechende Welle gepresst oder verschraubt und die Abtasteinheit mit Hilfe der vier Bohrungen nach erfolgter Ausrichtung auf die kundenseitige Aufnahme montiert. Die Ausrichtung kann wahlweise mit Hilfe eines Zentrierbunds, mit Zylinderstiften oder einer Montagevorrichtung durchgeführt werden.

Der Aufpressvorgang ist pro Teilkreis mit Nabe nur einmal zulässig. Für das Aufpressen müssen die Werkstoffeigenschaften und Bedingungen für die kundenseitigen Montageflächen aus den relevanten Dokumenten für eine bestimmungsgemäße Verwendung eingehalten werden. Diese Vorgaben müssen auch beim Aufpressen neuer Teilkreise mit Nabe auf eine bereits verwendete Kundenwelle eingehalten werden. Nach dem erstmaligen Überschreiten der unteren Grenze der Aufpresskraft muss für den restlichen Aufpressvorgang, bis zum Erreichen der Endlage, die Aufpresskraft im angegebenen Bereich liegen.

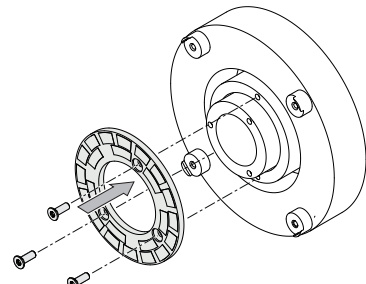


Weitere Informationen:

Um einen störungsfreien Betrieb zu gewährleisten, müssen die Maßnahmen zur *Elektromagnetischen Verträglichkeit* in den *Allgemeinen Elektrischen Hinweisen* im Prospekt *Schnittstellen von HEIDENHAIN-Messgeräten* eingehalten werden.

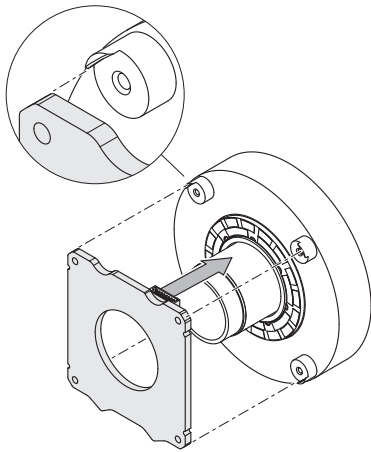


Teilkreis mit Nabe aufpressen (Messgerät B)



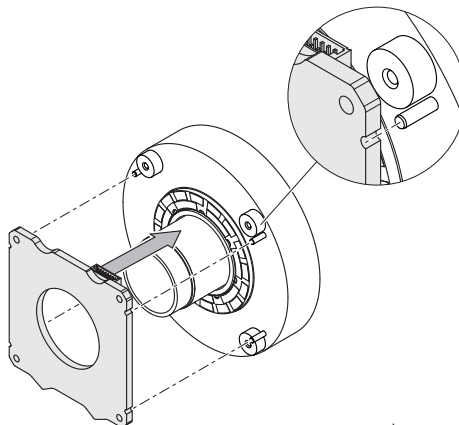
Teilkreis anschrauben (Messgerät B)

oder



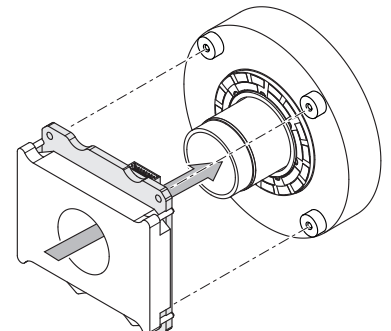
Ausrichtung mit Zentrierbund

oder

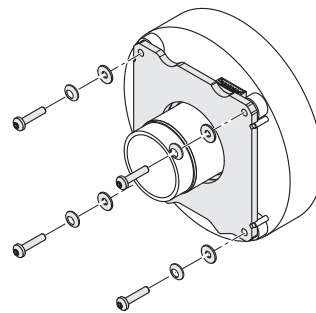


Ausrichtung mit Zylinderstiften

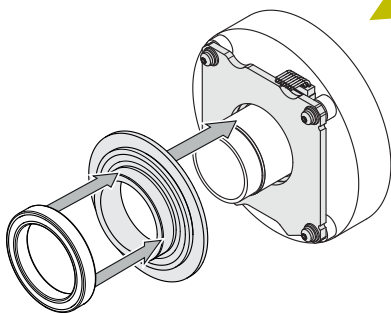
oder



Ausrichtung mit Montagevorrichtung

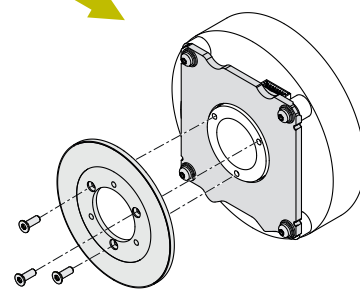


Anbau Abtasteinheit



Teilkreis mit Nabe aufpressen (Messgerät A)

oder



Teilkreis anschrauben (Messgerät A)

Für die Auslegung des Fehlerausschlusses wird von folgenden Werkstoffeigenschaften und Bedingungen für die kundenseitige Montageflächen ausgegangen.

	Kundenwelle ¹⁾ , Kundenstator	Kundenwelle, Kundenstator
Material	Aluminium	Stahl
Zugfestigkeit R_m	≥ 220 N/mm ²	≥ 600 N/mm ²
Dehngrenze R_{p 0,2} bzw. Streckgrenze R_e	–	≥ 400 N/mm ²
Scherfestigkeit τ_a	130 N/mm ²	≥ 390 N/mm ²
Grenzflächenpressung P_G	≥ 250 N/mm ²	≥ 660 N/mm ²
Elastizitätsmodul E (bei 20 °C)	70 kN/mm ² bis 75 kN/mm ²	200 kN/mm ² bis 215 kN/mm ²
Wärmeausdehnungskoeffizient α_{therm} (bei 20 °C)	≤ 25 · 10 ⁻⁶ K ⁻¹	Anschraubversion: 10 · 10 ⁻⁶ K ⁻¹ bis 17 · 10 ⁻⁶ K ⁻¹ Aufpressversion: 10 · 10 ⁻⁶ K ⁻¹ bis 12 · 10 ⁻⁶ K ⁻¹
Oberflächenrauheit R_z	≤ 16 μm	
Reibwerte	Montageflächen müssen sauber und fettfrei sein. Schrauben und Unterlegscheiben von HEIDENHAIN im Anlieferzustand verwenden.	
Anzugsverfahren	Signalgebendes Drehmoment-Schraubwerkzeug nach DIN EN ISO 6789 verwenden; Genauigkeit ±6 %	
Montagetemperatur	15 °C bis 35 °C	

¹⁾ Nur bei Verwendung von Teilkreis zum Anschrauben

Montagehilfe

Zur Vermeidung von Kabelbeschädigungen die Montagehilfe zum Abziehen der Kabelbaugruppe verwenden. Die Abziehkraft darf nur am Stecker der Kabelbaugruppe und nicht an den Adern wirken.



ID 1075573-01

Montagezubehör

Schrauben M2,5 x 12 ISO 4762 oder ISO 14583 – 8.8 – MKL und Spanscheiben DIN 6796 – 2,5 – FSt.

Druckstück ID 1334909-01

Gebrauchshinweise: Schrauben mit stoffschlüssiger Losdrehsicherung nach DIN 26727 (siehe Prospekt *Drehgeber* unter *Allgemeine mechanische Hinweise*). Befestigungsschrauben und Spanscheiben sind nicht im Lieferumfang enthalten.

Weitere Montagehinweise und Montagehilfen siehe Montageanleitung und Prospekt *Messgeräte für elektrische Antriebe*. Der Anbau kann mit PWM 21 und ATS-Software geprüft werden. (Siehe Dokument ID 1082415)

Integrierte Temperatursauswertung

Jede Achse dieser Drehgeber verfügt über einen in der Messgeräte-Elektronik integrierten internen Temperatursensor. Der digitalisierte Temperaturwert wird rein seriell über das EnDat-Protokoll übertragen. Es ist zu beachten, dass die Temperaturerfassung und -übertragung nicht sicher im Sinne der Funktionalen Sicherheit erfolgt.

In Bezug auf den internen Temperatursensor unterstützt der Drehgeber eine zweistufige kaskadierte Signalisierung einer Temperaturüberschreitung. Diese besteht aus einer EnDat-Warnung und einer EnDat-Fehlermeldung.

Entsprechend der EnDat-Spezifikation wird beim Erreichen der Warnschwelle für die Temperaturüberschreitung des internen Temperatursensors eine EnDat-Warnung (EnDat-Speicherbereich „Betriebszustand“, Wort 1 – „Warnungen“, Bit 2¹ – „Temperaturüberschreitung“) ausgegeben. Diese Warnschwelle für den internen Temperatursensor ist im EnDat-Speicherbereich „Betriebsparameter“, Wort 6 – „Anschwellen“, Warnbit – „Temperaturüberschreitung“ der jeweiligen Achse abgelegt und kann individuell eingestellt werden.

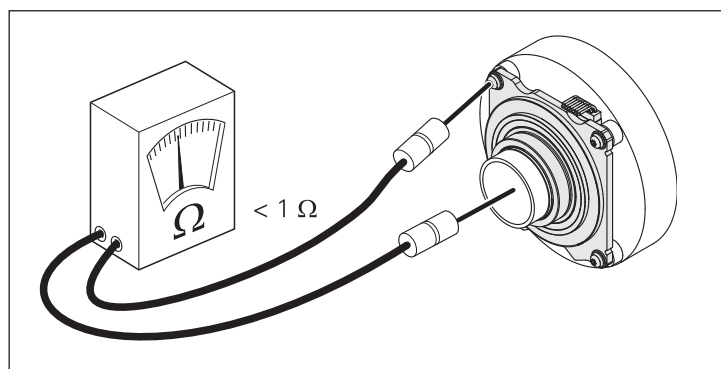
Bei Auslieferung des Messgeräts ist hier ein gerätespezifischer Defaultwert hinterlegt. Die durch den internen Temperatursensor gemessene Temperatur liegt um einen geräte- und applikationsspezifischen Betrag höher als die Temperatur, die sich am Messpunkt gemäß Anschlussmaßzeichnung einstellt.

Der Drehgeber weist je Achse eine weitere, allerdings nicht einstellbare Ansprechschwelle für die EnDat-Fehlermeldung „Temperaturüberschreitung“ des internen Temperatursensors auf, bei deren Erreichen eine EnDat-Fehlermeldung (EnDat-Speicherbereich „Betriebszustand“, Wort 0 – „Fehlermeldungen“, Bit 2² – „Position“ und in der Zusatzinformation 2 „Betriebszustandsfehlerquellen“, Bit 2⁶ – „Temperaturüberschreitung“) ausgegeben wird. Diese Ansprechschwelle ist geräteabhängig und wird in den Technischen Daten angegeben.

Es wird empfohlen, die Warnschwelle applikationsabhängig so einzustellen, dass sie um einen ausreichenden Betrag unterhalb der Ansprechschwelle für die EnDat-Fehlermeldung Temperaturüberschreitung liegt. Maßgeblich für den bestimmungsgemäßen Gebrauch des Messgeräts ist die Einhaltung der auf den Messpunkt bezogenen Temperatur.

Elektrischer Widerstand

Elektrischen Widerstand zwischen Kundenstator und beiden Kundenwellen prüfen.
Sollwert: < 1 Ohm



Diagnose, Prüf- und Testgeräte

HEIDENHAIN-Messgeräte liefern alle zur Inbetriebnahme, Überwachung und Diagnose notwendigen Informationen. Die Art der verfügbaren Informationen hängt davon ab, ob es sich um ein inkrementales oder absolutes Messgerät handelt und welche Schnittstelle verwendet wird.

Absolute Messgeräte arbeiten mit serieller Datenübertragung. Die Signale werden geräteintern umfangreich überwacht. Das Überwachungsergebnis (speziell bei Bewertungszahlen) kann neben den Positionswerten über die serielle Schnittstelle zur nachfolgenden Elektronik übertragen werden (**digitale Diagnoseschnittstelle**).

Es gibt folgende Informationen:

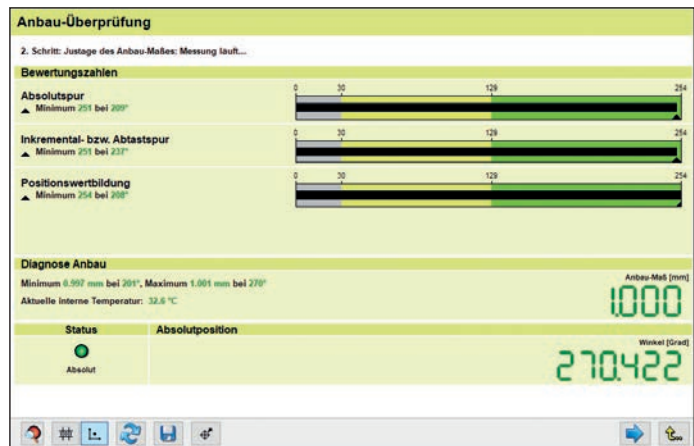
- Fehlermeldung: Positionswert ist nicht zuverlässig
- Warnmeldung: eine interne Funktionsgrenze des Messgerätes ist erreicht
- Bewertungszahlen:
 - detaillierte Informationen zur Funktionsreserve des Messgerätes
 - identische Skalierung für alle HEIDENHAIN-Messgeräte
 - zyklisches Auslesen möglich

Die nachfolgende Elektronik kann damit ohne großen Aufwand den aktuellen Zustand des Messgerätes auch im geschlossenen Regelbetrieb bewerten.

Zur Analyse der Messgeräte bietet HEIDENHAIN die passenden Prüfgeräte PWM und Testgeräte PWT an. Abhängig davon, wie sie eingebunden werden, unterscheidet man:

- Messgeräte-Diagnose: Das Messgerät ist direkt an das Prüf- bzw. Testgerät angeschlossen. Damit ist eine ausführliche Analyse der Messgerätfunktionen möglich.

- Monitoring-Betrieb: Das Prüfgerät PWM wird in den geschlossenen Regelkreis eingeschleift (ggf. über geeignete Prüfadapter). Damit ist eine Echtzeit-Diagnose der Maschine bzw. Anlage während des Betriebs möglich. Die Funktionen sind abhängig von der Schnittstelle.



Anbaumaß über PWM 21 und ATS-Software

PWM 21

Das Phasenwinkel-Messgerät PWM 21 dient zusammen mit der im Lieferumfang enthaltenen Justage- und Prüf-Software ATS als Justage- und Prüfpaket zur Diagnose und Justage von HEIDENHAIN-Messgeräten.



Weitere Informationen finden Sie in der Produktinformation *PWM 21/ATS-Software*.

	PWM 21
Messgeräte-Eingang	<ul style="list-style-type: none"> • EnDat 2.1, EnDat 2.2 oder EnDat 3 (Absolutwert mit bzw. ohne Inkrementalsignale) • DRIVE-CLiQ • Fancu Serial Interface • Mitsubishi high speed interface • Yaskawa Serial Interface • Panasonic serial interface • SSI • 1 V_{SS}/TTL/11 µAss • HTL (über Signaladapter)
Schnittstelle	USB 2.0
Versorgungsspannung	AC 100 V bis 240 V oder DC 24 V
Abmessungen	258 mm × 154 mm × 55 mm

DRIVE-CLiQ ist eine geschützte Marke der Siemens AG.


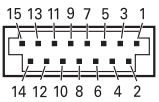
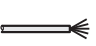
Elektrischer Anschluss

Beim Anschluss eines speziellen Prüfkabels an das Diagnose- und Prüfmittel PWM 21 wird das Messgerät A (abtriebsseitig) verbunden. Um das Messgerät B (motorseitig) zu verbinden muss ein anderes spezielles Prüfkabel verwendet werden.

HEIDENHAIN bietet für diesen Zweck zusätzlich zwei Prüfkabel an. Damit kann am PWM 21 nach Bedarf entweder ein Prüfkabel für das abtriebsseitige oder ein Prüfkabel für das motorseitige Messgerät angeschlossen werden.

Anschlussbelegung der Prüfkabel


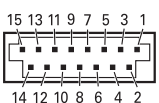

Prüfkabel für Anschluss an Messgerät A: 1311046-xx

Platinenstecker, 15-polig					Serielle Datenübertragung (Encoder A)			
					7	8	9	10
15	14	12	13	11	DATA A	$\overline{\text{DATA A}}$	CLOCK A	$\overline{\text{CLOCK A}}$
	0V	Sensor 0V	U_P	Sensor U_P				
	weiß/grün	weiß	braun/grün	blau	grau	rosa	violett	gelb

U_P = Spannungsversorgung

Nichtverwendete Pins oder Adern dürfen nicht belegt werden!

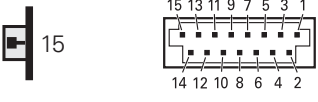

Prüfkabel für Anschluss an Messgerät B: 1311047-xx

Platinenstecker, 15-polig					Serielle Datenübertragung (Encoder B)			
					1	2	3	4
15	14	12	13	11	DATA B	$\overline{\text{DATA B}}$	CLOCK B	$\overline{\text{CLOCK B}}$
	0V	Sensor 0V	U_P	Sensor U_P				
	weiß/grün	weiß	braun/grün	blau	grau	rosa	violett	gelb

U_P = Spannungsversorgung

Nichtverwendete Pins oder Adern dürfen nicht belegt werden!

Anschlussbelegung Drehgeber

Platinenstecker, 15-polig											
											
Spannungsversorgung				Serielle Datenübertragung (Encoder A)				Serielle Datenübertragung (Encoder B)			
14	12	13	11	7	8	9	10	1	2	3	4
0V	Sensor 0V	U _P	Sensor U _P	DATA A	DATA A	CLOCK A	CLOCK A	DATA B	DATA B	CLOCK B	CLOCK B
											

U_P = Spannungsversorgung

Nichtverwendete Pins oder Adern dürfen nicht belegt werden!

Ein einheitlicher Massebezug der nachfolgenden Elektronik ist zu beachten!

Kabellänge > 0,5 m:

Um ein Übersprechen zu vermeiden, müssen die beiden EnDat-Schnittstellen getrennt voneinander geschirmt werden. Hierzu kann die Kabelmeterware 1347450-xx (PUR, Ø 3,7 mm) verwendet werden. Für die getrennte Übertragung der EnDat-Signale sind zwei Kabel an den Platinen-Steckverbinder anzubringen. Die Spannungsversorgung hat nur über ein Kabel zu erfolgen. Bei Verwendung der Kabelmeterware 1347450-xx sind die Allgemeinen Hinweise im Prospekt *Kabel und Steckverbinder* zu beachten, eine Verwendung bis 100 °C ist bei eingeschränkter Hydrolyse- und Medienbelastung möglich.

Kabellänge ≤ 0,5 m:

Bei Verwendung von Einzeladern bis zu einer Länge von maximal 0,5 m müssen die Daten- und Taktadern als verdrehtes Adernpaar ausgeführt werden, um Störeinkopplungen zu vermeiden. Alternativ kann das Ausgangskabel 605090-51 (EPG, Ø 4,5 mm) mit 0,3 m Länge verwendet werden. Die Allgemeinen Hinweise im Prospekt *Kabel und Steckverbinder* sind zu beachten.

HEIDENHAIN

DR. JOHANNES HEIDENHAIN GmbH

Dr.-Johannes-Heidenhain-Straße 5

83301 Traunreut, Germany

☎ +49 8669 31-0

☎ +49 8669 32-5061

✉ info@heidenhain.de

www.heidenhain.com

Mit Erscheinen dieser Produktinformation verlieren alle vorherigen Ausgaben ihre Gültigkeit. Für Bestellungen bei HEIDENHAIN ist immer die zum Vertragsabschluss aktuelle Fassung der Produktinformation maßgebend.



Weitere Informationen:

Für die bestimmungsgemäße Verwendung sind die Angaben in folgenden Dokumenten einzuhalten:

- Betriebsanleitung TKN KCI 120 *Dplus* 1375948-xx
- Betriebsanleitung AE KCI 120 *Dplus* 1381445-xx
- Betriebsanleitung TK KCI 120 *Dplus* 1508279-xx