



HEIDENHAIN



Produktinformation

VS 101

Kamerasystem zur
Arbeitsraumüberwachung

VS 101

Kamerasystem zur Arbeitsraumüberwachung

Die TNC 640 kann mit dem Kamerasystem VS 101 und der Steuerungsoption VSC (Visual Setup Control) automatisch die Aufspann- und Bearbeitungssituation im Arbeitsraum der Maschine überwachen.

Aufbau und Montage

Das gekapselte Kamerasystem VS 101 ist für den Einbau im Arbeitsraum der Maschine konzipiert. Die Montage erfolgt direkt am Fräskopf bzw. Spindelstock der Maschine. Das Kamerasystem VS 101 besteht aus einer Industriekamera und einem robusten Schutzgehäuse. Um Beschädigungen an der Kameraoptik zu vermeiden, ist das Schutzgehäuse mit einer Verschlussklappe und Anschlüssen für Sperrluft ausgestattet. Das Kamerasystem ist mit unterschiedlichen Objektiven verfügbar. Dadurch kann das Bildfeld und der Abstand der Kamera auf die Gegebenheiten der Maschine abgestimmt werden.

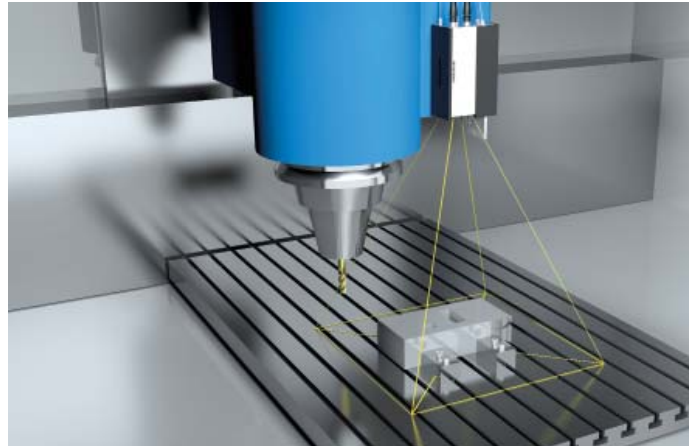


Abbildung 1: Bildaufnahme mit Kamerasystem VS 101

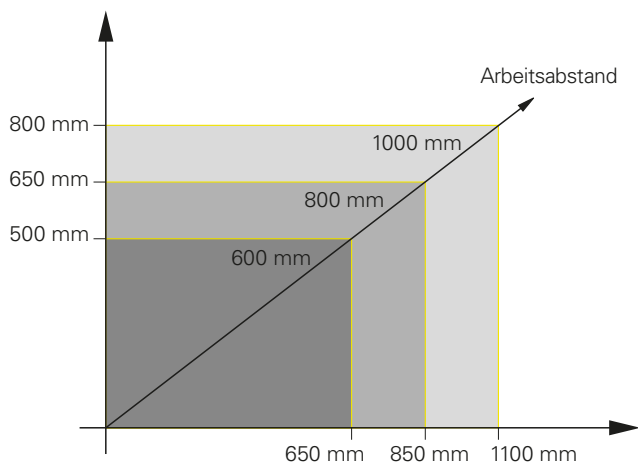


Abbildung 2: Bildfeld mit 6 mm Objektiv

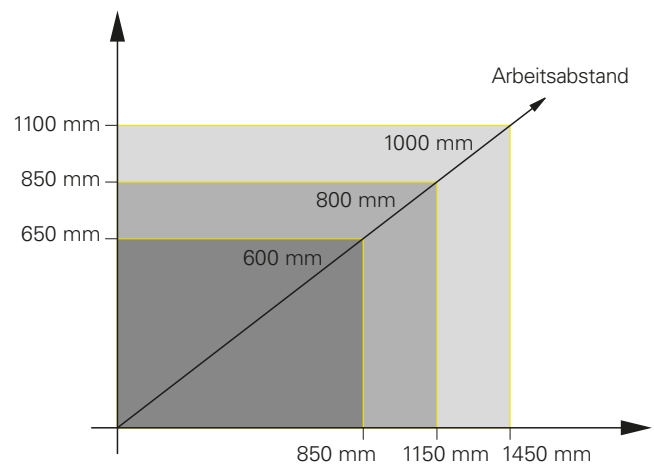


Abbildung 3: Bildfeld mit 4,5 mm Objektiv

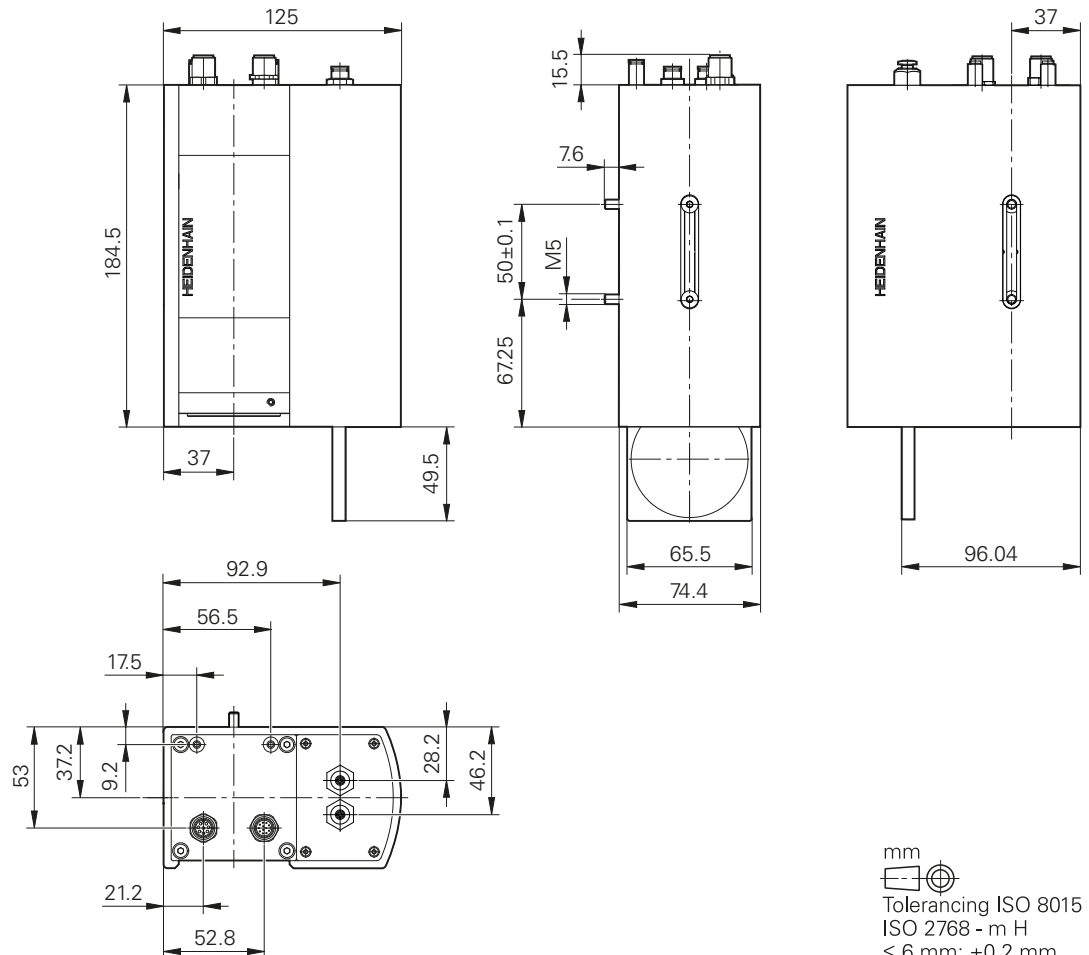
Prüfablauf

Mit der Option VSC kann die TNC 640 im Programmablauf einen Soll-Ist-Vergleich durchführen und Fehlsituationen im Arbeitsraum erkennen. Hierzu werden über das Kamerasystem VS 101 Referenzbilder aufgenommen, die dann mit den Aufnahmen der Folgeteile verglichen werden. VSC öffnet erst unmittelbar vor der Bildaufnahme die Verschlussklappe der Kamera. Bei geöffneter Verschlussklappe verhindert Sperrluft das Eindringen von Spänen, Kühlmittel und Schmutz. Das Öffnen und Schließen der Kamera übernimmt ein integrierter Zylinder, der mit einem herkömmlichen Druckluftventil angesteuert werden kann. Für die Sperrluft- und Luftvorhangversorgung benötigt man die Drucklufteinheit DA 400. Das Kamerasystem VS 101 verfügt über einen integrierten Sensor, der die Steuerung über den Zustand der Verschlussklappe informiert.



Folgende Situationen können durch VSC erkannt und dokumentiert werden:

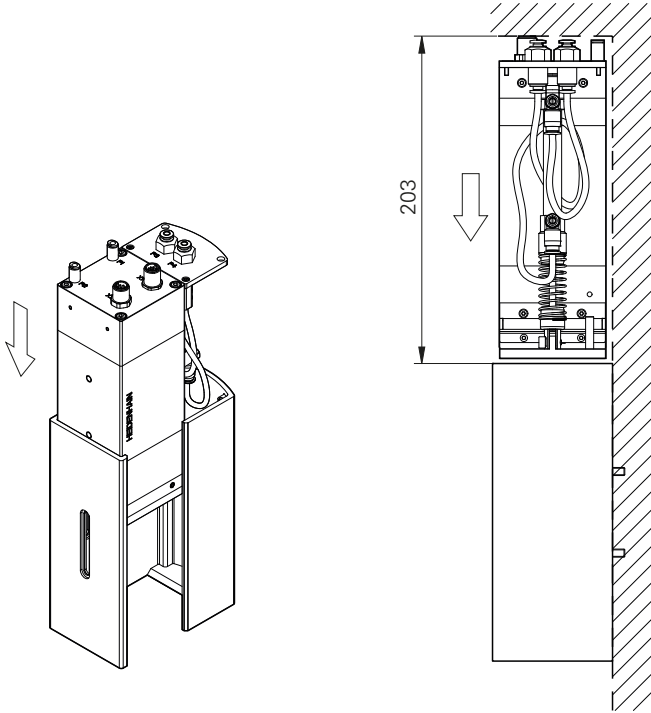
- fehlende Bearbeitungen oder falsche Werkstücke
- Aufspannsituation bei wiederkehrenden Aufträgen
- fehlende Spannmittel oder liegende gebliebene Werkzeuge



Technische Kennwerte	Kamerasystem VS 101
Einsatzgebiet	Arbeitsraumüberwachung von Werkzeugmaschinen
Befestigung	Schraubenbefestigung am Spindelgehäuse
Kameratyp	monochrome Industriekamera (1,31 MPixel) mit Gigabit-Ethernet-Schnittstelle
Fokussierung	über Tiefenschärfe (manuell einstellbar bei Erstinbetriebnahme)
Objektiv	Festbrennweite: 6 mm oder 4,5 mm
Bildfeld	siehe Abbildung 2 und 3
Arbeitsabstand	siehe Abbildung 2 und 3
Beleuchtung des Objektes	durch vorhandene Arbeitsraumbelichtung
Schutzart EN 60529	IP46 im Ruhezustand, geschlossen IPX2 während Bildaufnahme und geöffneter Schutzklappe, wenn das Gehäuse bis zu 15° geneigt ist (X: keine Angabe, Zerspanung nicht zulässig)
Stromaufnahme	265 mA
Leistungsaufnahme	3,3 W
Signalübertragung	Kabel ≤ 30 m
Anschlüsse	X1: Spannungsversorgung und Näherungssensoren für Schutzklappe X2: LAN (Bilddatenübertragung zur Steuerung) P1: Sperrluft Gehäuse-Innenraum bzw. Luftvorhang / 0,3 bar / von DA 400 P2: Sperrluft Schutzklappe-Luftvorhang / 0,3 bar / von DA 400 P3: Schutzklappe schließen, 6-10 bar, keine DA notwendig P4: Schutzklappe öffnen, 6-10 bar, keine DA notwendig
Spannungsversorgung	DC 12 V bis 24 V
Arbeitstemperatur	0° C bis 40° C
Lagertemperatur	-20° C bis 60° C
Masse (ohne Kabel)	2,3 kg



Montage


Notwendiger Freiraum für Einschubmontage



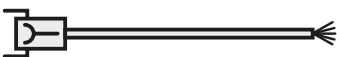
Elektrischer Anschluss


Anschlussbelegung

Flanschdose M12												
	Spannungsversorgung						sonstige Signale					
	1	12	5	2	11	10	7	8	3	4	6	9
	U_P	0V	U_P	0V	U_P	0V	S₁	S₂	/	/	/	/
	braun/ grün	weiß/ grün	weiß	grün	blau	braun	rot	schwarz	grau	rosa	violett	gelb

Flanschdose M12									
	serielle Datenübertragung								
	5	8	6	4	7	1	2	3	
	D1+	D1-	D2+	D2-	D3+	D3-	D4+	D4-	

Adapterkabel

Adapterkabel PUR Ø 6 mm [6 × (2 × 0,19 mm ²); A _V = 3 × 0,19 mm ²]		
Stecker M12, Buchse, 12-polig und freiem Kabelende		801285-xx

Adapterkabel PUR Ø 6,8 mm [4 × (2 × 0,17 mm ²)]		
Stecker M12, Buchse, 8-polig und Stecker RJ45		1156708-xx

HEIDENHAIN

DR. JOHANNES HEIDENHAIN GmbH

Dr.-Johannes-Heidenhain-Straße 5

83301 Traunreut, Germany

☎ +49 8669 31-0

FAX +49 8669 32-5061

E-mail: info@heidenhain.de

www.heidenhain.de

Mit Erscheinen dieser Produktinformation verlieren alle vorherigen Ausgaben ihre Gültigkeit. Für Bestellungen bei HEIDENHAIN ist immer die zum Vertragsabschluss aktuelle Fassung der Produktinformation maßgebend.



Weitere Informationen:

Zur bestimmungsgemäßen Verwendung des Messgeräts sind die Angaben in folgenden Dokumenten einzuhalten:

- Prospekt *TNC 640 HSCI* 896020-xx
- Montageanleitung 1201668-xx
- Prospekt *Kabel und Steckverbinder* 1206109-xx