



HEIDENHAIN



Produktinformation

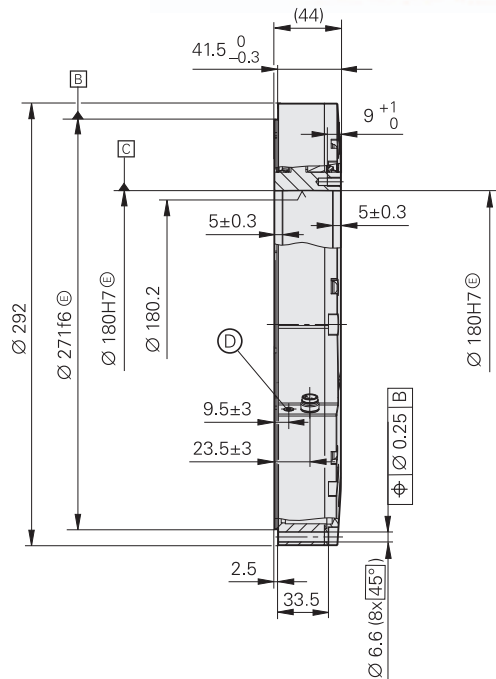
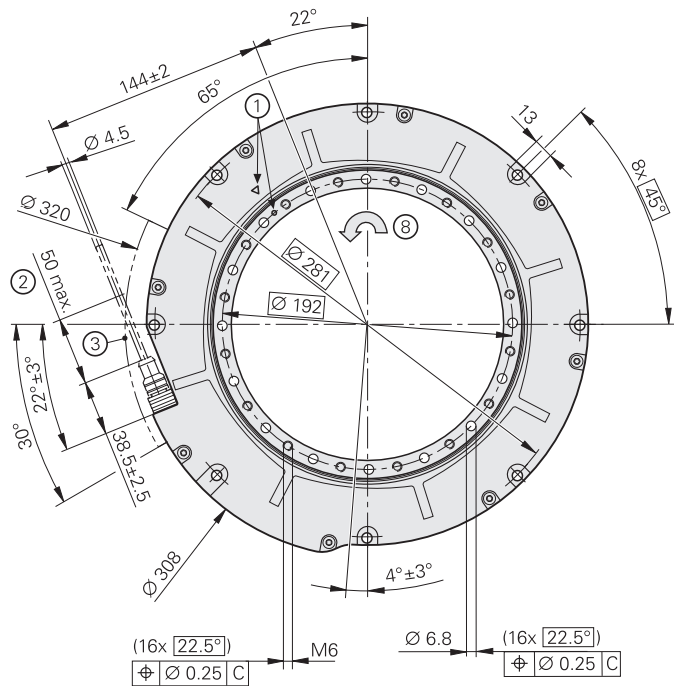
RCN 6000

Absolutes Winkelmessgerät
mit Eigenlagerung
und großer Hohlwelle

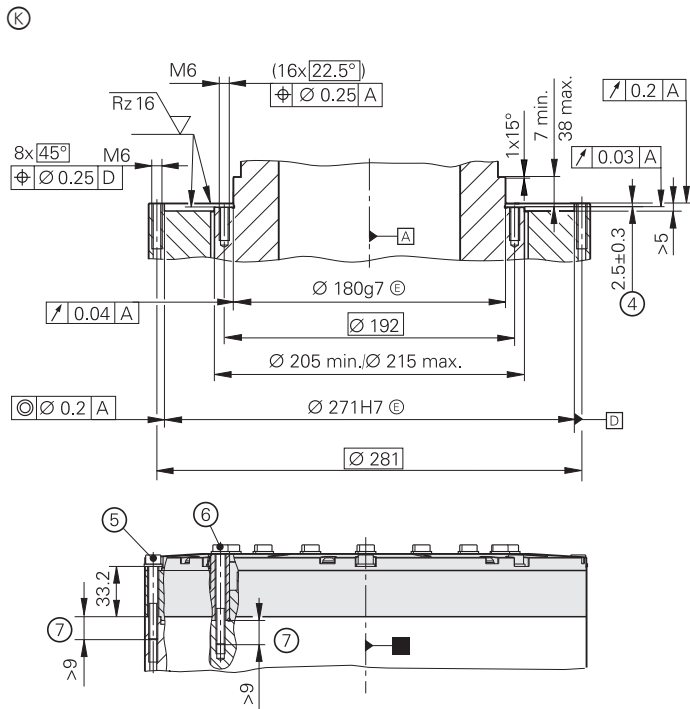
Baureihe RCN 6000

Absolutes Winkelmessgerät mit

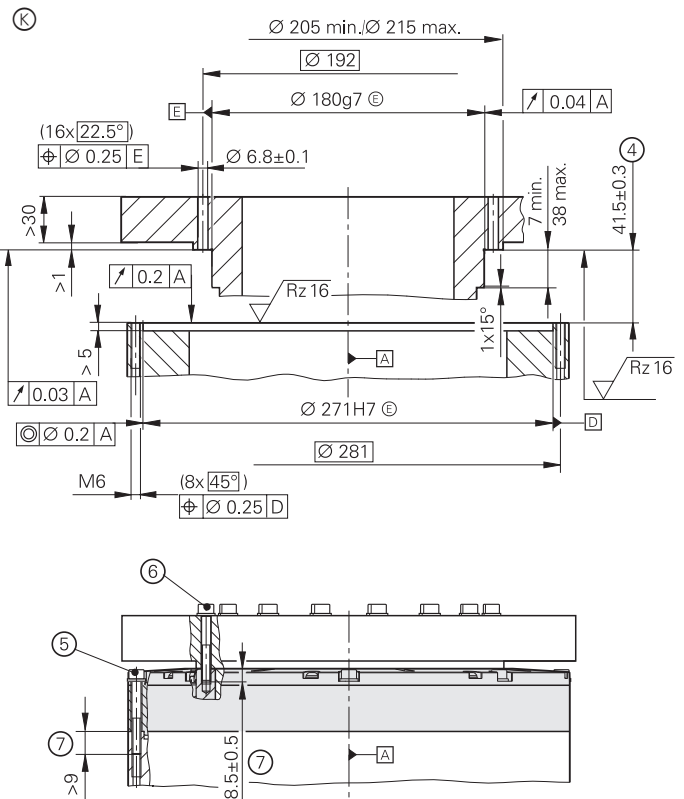
- integrierter Statorkupplung
- durchgehender Hohlwelle $\varnothing 180$ mm
- Systemgenauigkeit $\pm 2''$



Wellenankopplung über Durchgangsbohrung



Wellenankopplung über Gewinde



▣ = Lagerung Kundenwelle

⊙ = Druckluftanschluss

⊙ = Kundenseitige Anschlussmaße

1 = Markierung der 0° Position $\pm 2.5''$

2 = Kabelabstützung

3 = Kundenseitiger Freiraum

4 = Toleranzangabe beinhaltet Montage-toleranzen und thermische Ausdehnung. Keine dynamische Bewegung zulässig.

5 = Schraube: ISO 4762-M6-8.8.

6 = Schraube: ISO 4762-M6-8.8.

7 = Einschraublänge

8 = Drehrichtung der Welle für Ausgangssignale gemäß Schnittstellenbeschreibung


mm



Tolerancing ISO 8015

ISO 2768 - m H


≤ 6 mm: ± 0.2 mm

	Absolut RCN 6310 	RCN 6390F	RCN 6390M
Maßverkörperung	METALLUR-Teilung mit Absolut- und Inkrementalspur (19998 Striche)		
Systemgenauigkeit	±2"		
Positionsabweichung pro Signalperiode	≤ ±0,3"		
Funktionale Sicherheit für Anwendungen bis	<ul style="list-style-type: none"> • SIL 2 nach EN 61508 (weitere Prüfgrundlage: EN 61800-5-2) • Kategorie 3, PL d nach EN ISO 13849-1:2015 	–	
PFH	≤ 25 · 10 ⁻⁹	–	
Sichere Position ¹⁾	<i>Gerät: ±0,22° (sicherheitsrelevanter Messschritt SM = 0,088°)</i> <i>Mechanische Ankopplung: Fehlerausschlüsse für das Lösen von Gehäuse/Flansch und Hohlwelle (Seite 6)</i>		
Schnittstelle	EnDat 2.2	Fanuc Serial Interface αi Interface	Mitsubishi high speed interface
Bestellbezeichnung	EnDat22	Fanuc05	Mit03-4
Positionswerte/U	268435456 (28 Bit); <i>Fanuc α Interface: 134217728 (27 Bit)</i>		
Elektr. zul. Drehzahl	≤ 800 min ⁻¹ für stetigen Positionswert		
Taktfrequenz Rechenzeit t _{cal}	≤ 16 MHz ≤ 5 µs	–	
Elektrischer Anschluss	separates Adapterkabel an Messgerät steckbar; über Schnellsteckverbinder		
Kabellänge ²⁾	≤ 100 m	≤ 50 m	≤ 30 m
Spannungsversorgung	DC 3,6 V bis 14 V		
Leistungsaufnahme ³⁾ (max.)	3,6 V: ≤ 1,1 W; 14 V: ≤ 1,3 W		
Stromaufnahme (typisch)	5 V: 140 mA (ohne Last)		

¹⁾ Nach Positionswertvergleich können in der Folge-Elektronik weitere Toleranzen auftreten (Hersteller der Folge-Elektronik kontaktieren).

²⁾ mit HEIDENHAIN-Kabel; ≤ 8 MHz

³⁾ siehe *Allgemeine elektrische Hinweise* im Prospekt *Schnittstellen von HEIDENHAIN-Messgeräten*

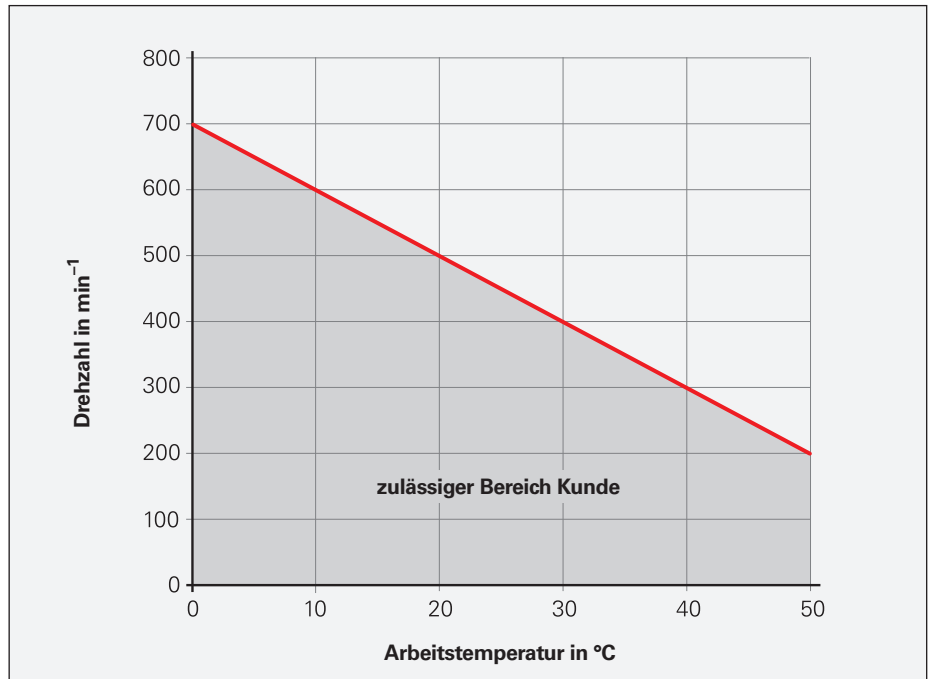
	Absolut RCN 6310		RCN 6390 F	RCN 6390 M
Welle	durchgehende Hohlwelle D = 180 mm			
Mech. zul. Drehzahl	$\leq 200 \text{ min}^{-1}$ ⁴⁾			
Anlaufdrehmoment (bei 20 °C)	typ. $\leq 2,0 \text{ Nm}$			
Trägheitsmoment	<i>Rotor (Hohlwelle):</i> $40 \cdot 10^{-3} \text{ kgm}^2$; <i>Stator (Gehäuse/Flansch):</i> $52 \cdot 10^{-3} \text{ kgm}^2$			
Radiale Belastung (typisch)	4,0 N pro μm radialer Abweichung Rotor zu Stator			
Zulässige Axialbewegung der Antriebswelle	$\pm 0,3 \text{ mm}$ ⁵⁾			
Eigenfrequenz	$\geq 650 \text{ Hz}$			
Vibration 55 Hz bis 1400 Hz Schock 6 ms	$\leq 200 \text{ m/s}^2$ (EN 60068-2-6) $\leq 200 \text{ m/s}^2$ (EN 60068-2-27)			
Arbeitstemperatur	0 °C bis 50 °C			
Schutzart EN 60529	IP64			
Masse	$\approx 6,5 \text{ kg}$			

⁴⁾ höhere Drehzahlen in Abhängigkeit der Arbeitstemperatur möglich (siehe *Mechanisch zulässige Drehzahl*)

⁵⁾ Bereich beinhaltet Montagetoleranzen und thermische Ausdehnung. Keine dynamische Bewegung zulässig.

Mechanisch zulässige Drehzahl

Die Arbeitstemperatur, das heißt die in der Umgebung des Winkelmessgeräts bestehende Temperatur, beeinflusst die zulässige Drehzahl (siehe Abbildung). So ist z. B. bei einer Arbeitstemperatur von 50 °C eine Drehzahl von maximal 200 min⁻¹ und bei 20 °C maximal 500 min⁻¹ zulässig. Kurzzeitig sind auch höhere Drehzahlen möglich (bis zu 800 min⁻¹). In diesem Fall ist Rücksprache erforderlich.



Zulässige Drehzahl in Abhängigkeit der Arbeitstemperatur RCN 6000

Funktionale Sicherheit

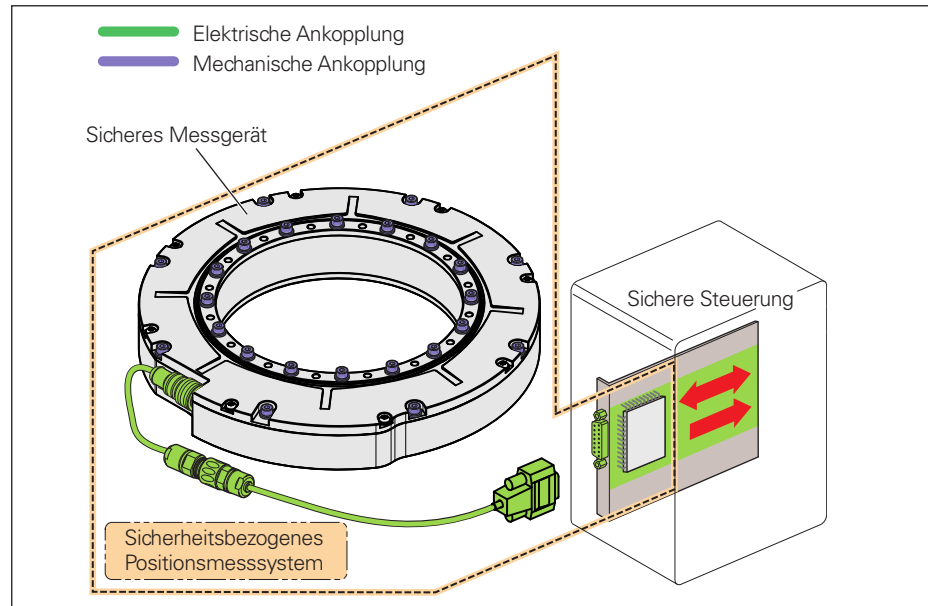
Mit dem absoluten Winkelmessgerät RCN 6310 bietet HEIDENHAIN die ideale Lösung für die Positionsermittlung an rotativen Achsen in sicherheitsgerichteten Applikationen. In Verbindung mit einer sicheren Steuerung können die Messgeräte als Ein-Geber-Systeme in Anwendungen mit Steuerungskategorie SIL 2 (nach EN 61508) bzw. Performance Level d (nach EN ISO 13849) eingesetzt werden.

Basis für die sichere Übertragung der Position sind zwei voneinander unabhängig gebildete, absolute Positionswerte sowie Fehlerbits, die der sicheren Steuerung bereitgestellt werden. Dabei können die Funktionen des Messgeräts für zahlreiche Sicherheitsfunktionen des Gesamtsystems nach EN 61800-5-2 genutzt werden.

Die Winkelmessgeräte RCN 6310 stellen zu jeder Zeit – z. B. auch unmittelbar nach dem Einschalten – einen sicheren absoluten Positionswert bereit. Die rein serielle Datenübertragung erfolgt über das bidirektionale EnDat-2.2-Interface.

Neben der Datenschnittstelle ist auch die mechanische Ankopplung des Messgerätes an den Antrieb sicherheitsrelevant. In der Norm für elektrische Antriebe EN 61800-5-2, Tabelle D16, ist das Lösen der mechanischen Verbindung zwischen

Messgerät und Antrieb als zu betrachtender Fehlerfall aufgeführt. Da die Steuerung derartige Fehler nicht zwingend aufdecken kann, wird in vielen Fällen ein Fehlerabschluss für das Lösen der mechanischen Verbindung benötigt.



Sicherheitsbezogenes Positionsmesssystem mit mechanischer Ankopplung und elektrischer Schnittstelle

Fehlerabschluss für das Lösen der mechanischen Verbindung

Für die Baureihe RCN 6000 gibt es unterschiedliche Befestigungsmöglichkeiten, die einen mechanischen Fehlerabschluss ermöglichen. Die Montage von Gehäuse und Flansch, sowie die Wellenankopplung erfolgen jeweils über Befestigungsschrauben.

Damit kann ein Fehlerabschluss für das Lösen der mechanischen Verbindung zwischen Messgerät und Maschinenwelle/kundenseitigen Befestigungskomponenten gegeben werden. Zur Auslegung des mechanischen Fehlerabschlusses für weitere rein kundenseitige Verbindungen ist folgendes Drehmoment des Messgeräts zu berücksichtigen:

$$M_{\text{Max}} = J \cdot \alpha + 20 \text{ Nm}$$

J: Trägheitsmoment des Messgerätes (Rotor bzw. Stator, siehe Technische Daten) und der Anbindung (z.B. Mitnehmer und Ringmutter bei Beschleunigungseinbringung über Hohlwelle und Wellenankopplung über diese Bauteile)

α : max. Winkelbeschleunigung in der Applikation

Mechanische Ankopplung	Befestigung ¹⁾	Sichere Position für mechanische Ankopplung ²⁾
Gehäuse/Flansch	Schrauben M6 ISO 4762 8.8	$\pm 0^\circ$
Hohlwelle Wellenankopplung	Schrauben M6 ISO 4762 8.8	$\pm 0^\circ$

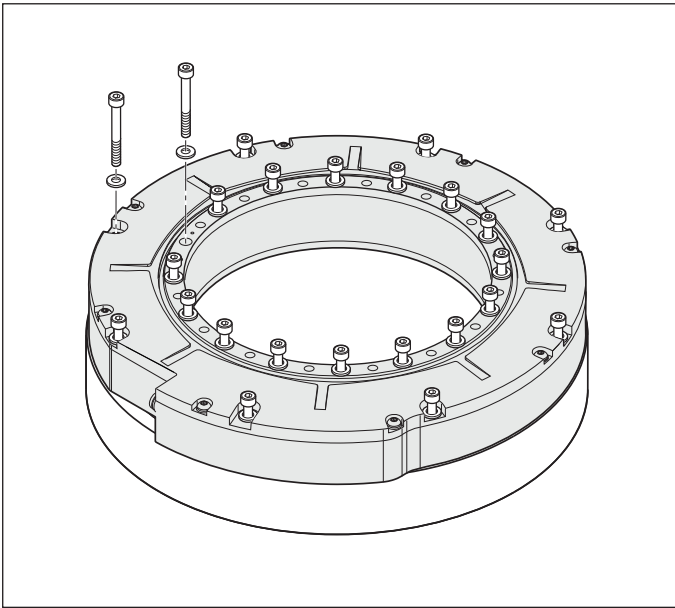
¹⁾ für die Schraubverbindungen ist eine geeignete Losdreh Sicherung zu verwenden (Montage/Service)

²⁾ Fehlerabschlüsse werden nur für die explizit genannten Anbauarten gegeben

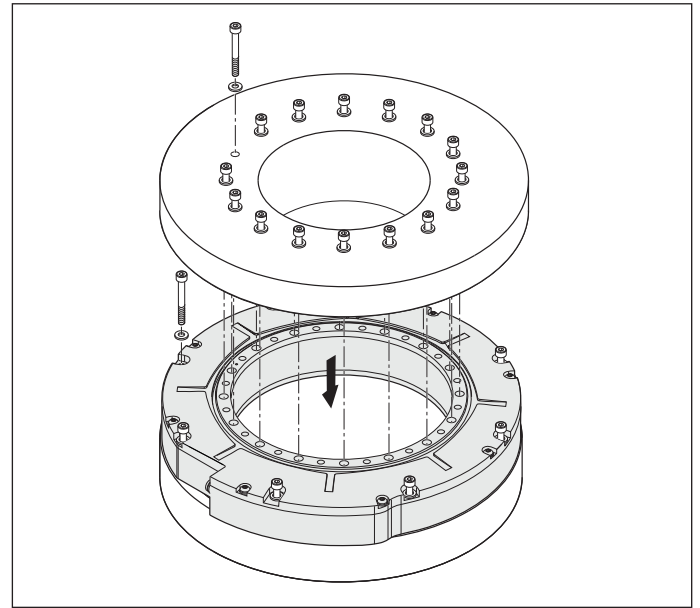
Montage

Anbau

Das Gehäuse des RCN 6000 wird über den Anschraubflansch und den Zentrierbund fest mit der Anbaufläche der Maschine verbunden. Die Ankopplung der Hohlwelle mit der Maschinenwelle erfolgt über Durchgangsbohrungen oder Gewinde.



Wellenankopplung über Durchgangsbohrungen



Wellenankopplung über Gewinde

Zulässige Winkelbeschleunigung

1000 rad/s²






Material

Für die Maschinenwelle und die Befestigungskomponenten sind die in der nachfolgenden Tabelle aufgeführten Werkstoffe zu verwenden.





	Kundenwelle	Kundenstator
Material	Eisenwerkstoffe (Stahl/Eisengusswerkstoffe)	
Zugfestigkeit R_m	$\geq 600 \text{ N/mm}^2$	$\geq 250 \text{ N/mm}^2$
Scherfestigkeit τ_a	$\geq 390 \text{ N/mm}^2$	$\geq 290 \text{ N/mm}^2$
Grenzflächenpressung p_G	$\geq 660 \text{ N/mm}^2$	$\geq 275 \text{ N/mm}^2$
Elastizitätsmodul E	110 000 N/mm ² bis 215 000 N/mm ²	
Wärmeausdehnungskoeffizient α_{therm} (bei 20 °C)	10 · 10 ⁻⁶ K ⁻¹ bis 17 · 10 ⁻⁶ K ⁻¹	
Montagetemperatur	Alle Angaben zu Schraubverbindungen beziehen sich auf eine Montagetemperatur von 15 °C bis 35 °C	

Elektrischer Anschluss

Kabel

Adapterkabel PUR	Ø 4,5 mm; 1 × (4 × 0,09 mm²) + 4 × 0,16 mm²; A_V = 2 × 0,16 mm²	
Adapterkabel mit Kupplung M12, Stift, 8-polig		729681-xx
Adapterkabel mit Stecker Sub-D, Buchse, 15-polig		1119394-xx
Adapter- und Verbindungskabel PUR	Ø 6 mm; 2 × (2 × 0,09 mm²) + 2 × (2 × 0,16 mm²); A_V = 2 × 0,16 mm²	
Verbindungskabel mit Stecker M12, Buchse, 8-polig und Kupplung M12, Stift, 8-polig		1036372-xx
Adapterkabel mit Stecker M12, Buchse, 8-polig und Stecker Sub-D, Buchse, 15-polig		1036521-xx
Adapterkabel mit Stecker M12, Buchse, 8-polig und Stecker Sub-D, Buchse, 15-polig		1036526-xx

Adapter- und Verbindungskabel Fanuc/Mitsubishi

Adapterkabel PUR	Ø 4,5 mm; (4 × 0,09 mm²) + (4 × 0,16 mm²); A_V = 2 × 0,16 mm²	Fanuc	Mitsubishi
Adapterkabel mit • Fanuc-Stecker (Buchse) oder • Mitsubishi-Stecker (Buchse) 10-polig		1119918-xx	1119925-xx
Adapterkabel mit Mitsubishi-Stecker (Stift) 20-polig		–	1119920-xx
Adapterkabel mit Kupplung M12 (Stift) 8-polig		729681-xx	
Verbindungskabel PUR	Ø 6 mm; 2(2 × 0,09 mm²) + 2(2 × 0,16 mm²); A_V = 2 × 0,16 mm²	Fanuc	Mitsubishi
Verbindungskabel mit Stecker M12 (Buchse) 8-polig und Kupplung M12 (Stift) 8-polig		1036372-xx	

A_V: Querschnitt der Versorgungsadern

Ø: Kabeldurchmesser (Biegeradien siehe Prospekt *Schnittstellen von HEIDENHAIN-Messgeräten*)

Hinweis für sicherheitsgerichtete Anwendungen: Nur komplett verdrahtete HEIDENHAIN-Kabel sind dafür qualifiziert.

Kabel ändern oder konfektionieren erst nach Rücksprache mit HEIDENHAIN, Traunreut.

Weitere Kabel siehe Prospekt *Winkelmessgeräte mit Eigenlagerung*.

HEIDENHAIN

DR. JOHANNES HEIDENHAIN GmbH

Dr.-Johannes-Heidenhain-Straße 5

83301 Traunreut, Germany

☎ +49 8669 31-0

FAX +49 8669 32-5061

E-mail: info@heidenhain.de

www.heidenhain.de

Mit Erscheinen dieser Produktinformation verlieren alle vorherigen Ausgaben ihre Gültigkeit. Für Bestellungen bei HEIDENHAIN maßgebend ist immer die zum Vertragsabschluss aktuelle Fassung der Produktinformation.



Weitere Informationen:

Für die bestimmungsgemäße Verwendung des Messgeräts sind die Angaben in den folgenden Dokumenten einzuhalten:

- Prospekt *Winkelmessgeräte mit Eigenlagerung* 591109
- Prospekt *Schnittstellen von HEIDENHAIN-Messgeräten* 1078628
- Prospekt *Kabel und Steckverbinder* 1206103
- Montageanleitung *RCN 6000* 1234453
- Technische Information *Sicherheitsbezogene Positionsmesssysteme* 596632

Zur Implementierung in eine Steuerung:

- Spezifikation für die sichere Steuerung 533095

Prospekte und Produktinformationen finden Sie unter **www.heidenhain.de**.