



# HEIDENHAIN



Produktinformation

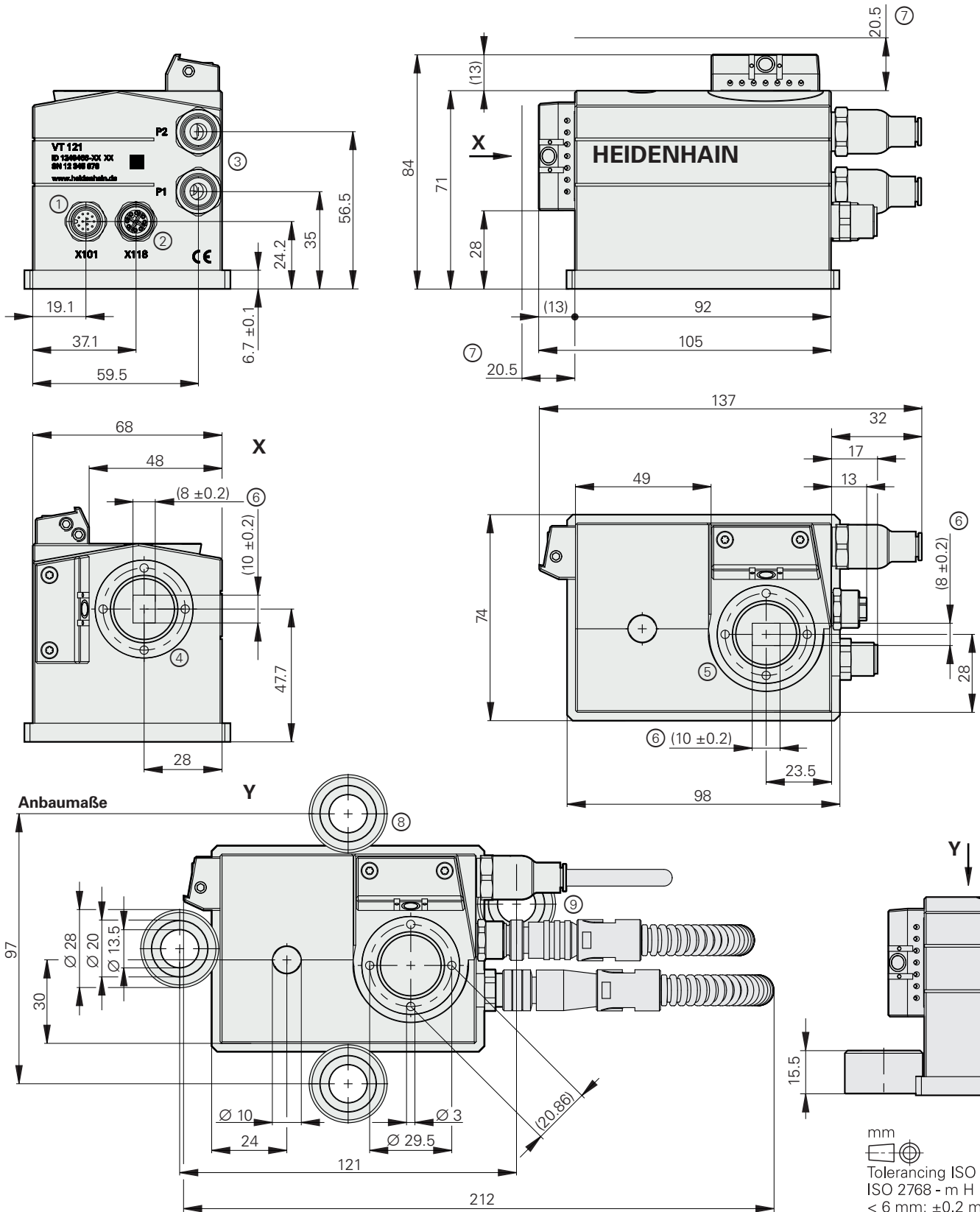
## VT 121

## VTC

Kamerasystem zur  
Werkzeuginspektion

# VT 121, VTC

## Kamerasystem zur Werkzeuginspektion



- 1 = Anschluss für Versorgungsspannung
- 2 = Datenschnittstelle
- 3 = Anschlüsse für Druckluft
- 4 = Kamera 1
- 5 = Kamera 2
- 6 = Bildfeld der Kamera
- 7 = Schärfenebene
- 8 = Befestigung mit mindestens zwei Spannpratzen ID 329454-02 diagonal angeordnet
- 9 = Montage der Spannpratze wegen Anschlüssen nur eingeschränkt möglich



Technische Daten	Kamerasystem VT 121, VTC
<b>Kamera</b>	2 x 1,3 Megapixel Kamera <ul style="list-style-type: none"> <li>• Monochrom</li> <li>• Jeweils mit Ringlicht und seitlicher LED (einstellbar über Software)</li> <li>• Zwei Druckluftanschlüsse 6 mm zum pulsartigen Abblasen von Werkzeug und Deckgläsern</li> </ul>
<b>Bildgröße</b>	8 mm x 10 mm <sup>1)</sup>
<b>Versorgungsspannung</b>	19,2 V bis 30 V (EN 61131-2)
<b>Elektrischer Anschluss</b> (Versorgungsspannung)	Flanschdose M12, A-Kodierung, Stift, 12-polig
<b>Kamera-Schnittstelle</b>	Gigabit Ethernet (ab CAT 5e)
<b>Elektrischer Anschluss</b> (Kameraschnittstelle)	Flanschdose M12, X-Kodierung, Buchse, 8-polig
<b>Arbeitsabstand</b>	20,5 mm
<b>Schutzart</b>	IP66/68
<b>Arbeitstemperatur</b>	0 °C bis 45 °C
<b>Befestigungsart</b>	Spannpratzenbefestigung
<b>VTC Funktionen</b>	<ul style="list-style-type: none"> <li>• Manuelle Inspektion</li> <li>• Panoramaaufnahme (automatisierbar als Option)</li> <li>• Werkzeugauswertung mit Inspektionsansicht</li> <li>• Bruchkontrolle</li> </ul>
<b>Steuerung</b>	TNC 640 HSCI
NC-Software-Version	ab 340590-10 (mit Software-Option 46)
Zyklen	Konfiguration, manuelle Inspektion, Aufnahmen und Bruchkontrolle
<b>Installation</b>	Durch Maschinenhersteller

<sup>1)</sup> Werkzeugdurchmesser (zylindrisch) ab 1,9 mm, Bruchkontrolle ab Ø 0,1 mm

Das Kamerasystem zur Werkzeuginspektion besteht aus zwei Komponenten:

- Kamera mit zwei Objektiven (VT 121)
- Software mit Touchbedienung (VTC)

Das Kamerasystem ermöglicht Aufnahmen von Werkzeugen während der Bearbeitung. Neben der Dokumentation des Werkzeugzustands bzw. dessen Verschleiß sind auch folgende Anwendungen möglich:

- Werkzeugprüfung vor kritischen Bearbeitungsschritten
- Optimierung der Schnittparameter
- Optimierung von NC Programmen
- Bruchkontrolle
- Werkzeugprüfung nach Ablauf der Standzeit

Die Kamera erstellt dafür Nahaufnahmen von jeder Schneide oder detailreiche Panoramaaufnahmen vom gesamten Werkzeugumfang. Bei der Inspektion mit VTC kann der Beleuchtungswinkel dieser Panoramaaufnahmen variiert werden, sodass einzelne Schneiden virtuell ausgespiegelt werden können. Werkzeuge können zusätzlich von unten abgebildet werden. Dabei arbeitet VTC automatisiert (z. B. bei Nachtschichten mithilfe von Zyklen für die TNC 640). Es können in der Software sogar Werkzeuge gesperrt werden dank einer Schnittstelle zur Werkzeugtabelle der TNC.

Eine Inspektion des Werkzeugs kann bequem auf dem Steuerungsbildschirm durchgeführt werden. Nachgelagerte Auswertungen sind teilweise sogar offline möglich und werden über Software-Optionen freigeschaltet.

Das Kamerasystem zur Werkzeuginspektion hilft Ihnen nicht nur, teure Schäden an Werkzeug, Werkstück und Maschinen zu vermeiden. Die Werkzeugkosten selbst können durch gezielte Verschleißminimierung langfristig gesenkt werden. Zusätzlich ergeben sich mit dem Kamerasystem folgende Vorteile:

- Automatisierte Aufnahmen während der Bearbeitung
- Zeitersparnis: Werkzeug bleibt in der Maschine
- Platzsparendes System, auch für beliebig große Werkzeuge
- Robuste Ausführung
- Gezielter Drucklufteinsatz
- Software für Konfiguration und Auswertung direkt auf der TNC



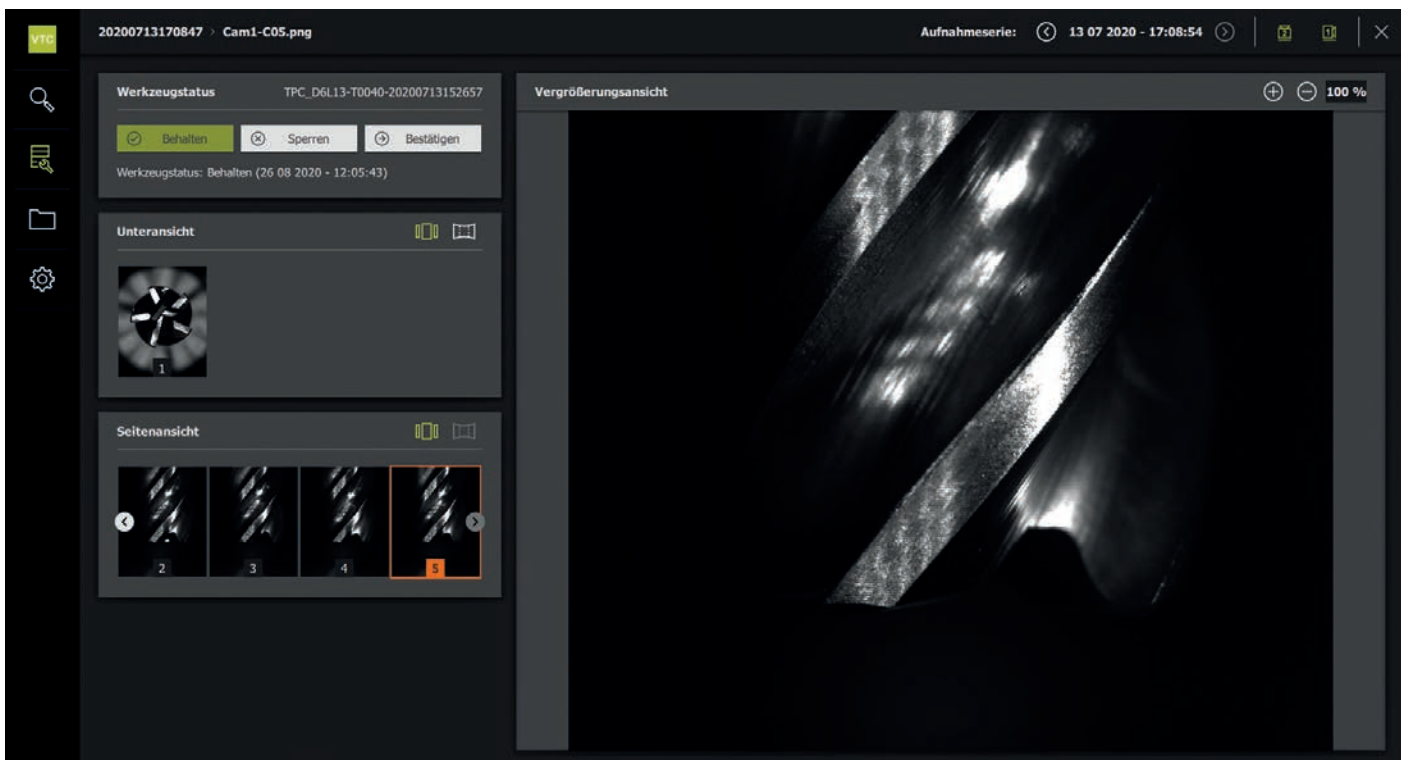
Die Kamera VT 121 besitzt dedizierte Anstastflächen zum automatisierten Einrichten mit einem Tastsystem. Im Aufnahmezyklus kann definiert werden, welche Ansichten nach der Werkzeugreinigung erstellt werden sollen. Es können Namen für die Aufnahmeserien vergeben werden. So können durch strukturiertes Arbeiten mit VTC gezielt Auswertungen durchgeführt werden. Besonders für Werkzeuge mit einer großen Zahl an Schneiden bietet sich eine Inspektionsübersicht an, in der durch die Einzelaufnahmen einer Serie mit Zoomfenster für Details navigiert werden kann. In dieser Übersicht können Werkzeuge direkt gesperrt und wieder freigegeben werden.

Das gekapselte und äußerst robuste Kamerasystem VT 121 ist für den Einbau im Arbeitsraum der Maschine konzipiert und benötigt nur während der Zyklen Druckluft zum Abblasen des Werkstücks bzw. Werkzeugs. Das Kamerasystem kann sowohl beim Betrieb mit Kühlschmiermittel als auch bei Trockenbearbeitung eingesetzt werden. Mit Druckluft über integrierte Düsenblöcke reinigt es Werkzeuge und ihre Deckgläser. Eine optimale Reinigungsstrategie ermöglicht ein nahezu vollständiges Entfernen der Späne. Das Kamerasystem kann mittels Gigabit-Ethernet-Schnittstelle direkt an den Hauptrechner der Steuerung angeschlossen werden.



#### Weitere Informationen:





Hinweise zur Montage des Kamerasystems finden Sie in der Betriebsanleitung ID 1322444.



Werkzeugauswertung mit Inspektionsansicht

# Elektrischer Anschluss

## Adapter- und Verbindungskabel

PUR 4 x (2 x 0,16 mm <sup>2</sup> )			
PUR 6 x (2 x 0,19 mm <sup>2</sup> ); A <sub>V</sub> = 0,19 mm <sup>2</sup>		Ø 6 mm <sup>1)</sup>	Ø 6,9 mm <sup>2)</sup>
<b>Adapterkabel</b> für Kamera-Schnittstelle, teilweise Metallschutzschlauch, Kupplung M12, X-Codierung, 8-polig, Stift und Stecker RJ45 IP20, 8-polig		–	1313965-xx <sup>3)</sup>
<b>Verbindungskabel</b> für Spannungsversorgung, teilweise Metallschutzschlauch, Stecker M12, Buchse, 12-polig, freies Kabelende		1325985-xx <sup>3)</sup>	–
<b>Verbindungskabel</b> mit Stecker M12, Buchse, 12-polig, freies Kabelende		801285-xx <sup>4)</sup>	–
<b>Verbindungskabel</b> mit Stecker M12, Buchse, 12-polig und Kupplung M12, Stift, 12-polig		1109993-xx <sup>4)</sup>	–

1) Metallschutzschlauch Ø 10 mm

2) Metallschutzschlauch Ø 11,1 mm

3) Kabellänge: 5 m bis 30 m

4) Kabellänge: 1 m bis 20 m

A<sub>V</sub>: Querschnitt der Versorgungsadern

## Zubehör

### Montage

Spannpratzen (im Lieferumfang enthalten)  
ID 329454-02

### Installation

- Druckluftanschlüsse 8 mm (optional)
- Netzteil
- Druckluftschläuche  
ID 207881-09 oder  
ID 207881-35
- Schutzschlauch für Druckluftschläuche
- Druckluftfilter (optional)
- Druckluftventile

### Wartung

Ersatzteilkit Deckglas VT 121  
ID 1321963-01

## HEIDENHAIN

**DR. JOHANNES HEIDENHAIN GmbH**

Dr.-Johannes-Heidenhain-Straße 5

83301 Traunreut, Germany

☎ +49 8669 31-0

FAX +49 8669 32-5061

E-mail: info@heidenhain.de

[www.heidenhain.de](http://www.heidenhain.de)

Mit Erscheinen dieser Produktinformation verlieren alle vorherigen Ausgaben ihre Gültigkeit. Für Bestellungen bei HEIDENHAIN ist immer die zum Vertragsabschluss aktuelle Fassung der Produktinformation maßgebend.



### Weitere Informationen:

Zur bestimmungsgemäßen Verwendung sind die Angaben in folgenden Dokumenten einzuhalten:

- Prospekt *TNC 640 HSCI* 896020-xx
- Betriebsanleitung 1322444-xx
- Prospekt *Kabel und Steckverbinder* 1206109-xx