



Technische Information

## Positioniergenauigkeit von Rundachsen – ein wesentlicher Aspekt bei der 5-Achs-Bearbeitung

Durch die fortschreitende Globalisierung und die damit verbundene Erschließung internationaler Märkte ergeben sich die unterschiedlichsten Kundenanforderungen. So ist das Endkundengeschäft zunehmend von der Forderung nach Variantenvielfalt und immer höherem Individualisierungsgrad geprägt. Diese Entwicklungen machen sich auch in der Fertigungstechnik bemerkbar. Um im Wettbewerb mit globalen Anbietern bestehen zu können, müssen Unternehmen innovative Produkte mit hoher Qualität und Funktionalität anbieten. Dadurch steigen bei immer geringeren Losgrößen je Variante die Anforderungen an die Form- und Lagetoleranzen sowie an die Sicht- und Funktionsflächen stetig. Parallel dazu müssen sich die Produktionsbetriebe an verkürzte Produkteinführungs- und Lebenszeiten anpassen.

Eine Möglichkeit zur Fertigung mit hoher Variantenflexibilität bietet eine Werkzeugmaschine zur 5-Achs-Bearbeitung. Universelles Aufspannen lässt die Mehrseiten- und Komplettbearbeitung und somit auch einen hohen Automatisierungsgrad für die stückzahlflexible Fertigung mit hoher Maschinenauslastung zu. Weil entlang der Fräsbahn eine variable Werkzeugorientierung möglich ist, können zur Zerspaltung komplizierter Geometrien weitgehend Standardwerkzeuge verwendet werden. Bei der 5-Achs-Bearbeitung werden alle fünf Achsen der Maschine (drei Linear- und zwei Rotationsachsen) relativ zueinander bewegt und synchron interpoliert. Werden die Rundachsen vor der eigentlichen Zerspaltung auf einen festen Wert positioniert und während der Bearbeitung dort gehalten, wird dies als 3+2-Achs-Bearbeitung bezeichnet.

Werkzeugmaschinen müssen eine geforderte hohe Arbeitsgenauigkeit am Werkstück auch einhalten, wenn sich die Bearbeitungs- und Umgebungsbedingungen verändern. Zur Bewertung der Positionserfassung sind daher die Messgenauigkeit sowie deren zeitliche Konstanz zu betrachten. Abweichungen bei der Positionierung der Rundachsen beeinflussen die resultierende Bearbeitungsgenauigkeit vor allem bei der 5-Achs-Bearbeitung erheblich und wirken sich direkt auf das Werkstück aus.



Der Antriebsstrang einer Rundachse basiert – je nach Kostenstruktur, Kundenanforderung und Bearbeitungsszenario der Werkzeugmaschine – auf einem Torquemotor oder einem Servomotor mit mechanischem Übersetzungsgetriebe. Für Rundachsen mit Getriebe, die im Folgenden behandelt werden, erhöht sich die Bedeutung der eingesetzten Winkelmessgeräte noch. Die Position kann bei der Variante mit Servomotor und Getriebe im einfachsten Fall über den Motordrehgeber und die Getriebeübersetzung erfasst werden. Diese Art der Positionserfassung wird als Semi-Closed Loop bezeichnet. Sie berücksichtigt nicht die Fehler des mechanischen Übersetzungsgetriebes, die kein Teil der Regelschleife sind. Insbesondere zyklische Belastungen und die daraus resultierende Erwärmung der Getriebekomponenten infolge innerer Reibung erzeugen im Semi-Closed Loop erhebliche Positionierfehler. Erfolgt die Positionserfassung hingegen mit einem Winkelmessgerät auf der Achse des Rundtisches, heißt diese Konfiguration Closed Loop. Im Closed Loop werden nahezu alle Übertragungsfehler des mechanischen Getriebes im Positionsregelkreis berücksichtigt.

Wie groß der Einfluss des Getriebes in der Messkette auf die Positionierung eines Rundtisches im Vergleich zur Positionserfassung mittels eines direkt in der Rundachse integrierten Winkelmessgeräts ist, verdeutlichen die folgenden Ausführungen.

### Aufbau der untersuchten Maschine

Die folgenden Messergebnisse wurden mit einem hochwertigen 5-Achs-Vertikal-Bearbeitungszentrum erzeugt (vgl. Abbildung 2). Es verfügt werkstückseitig über zwei Linear- und eine Rotationsachse, werkzeugseitig hat es je eine Linear- und Rotationsachse. Der Verfahrbereich beträgt ca. 600 mm x 600 mm x 500 mm. Im Fokus dieser Untersuchungen steht die rotative C-Achse im Tisch, die über einen Servomotor mit Schneckengetriebe angetrieben wird.

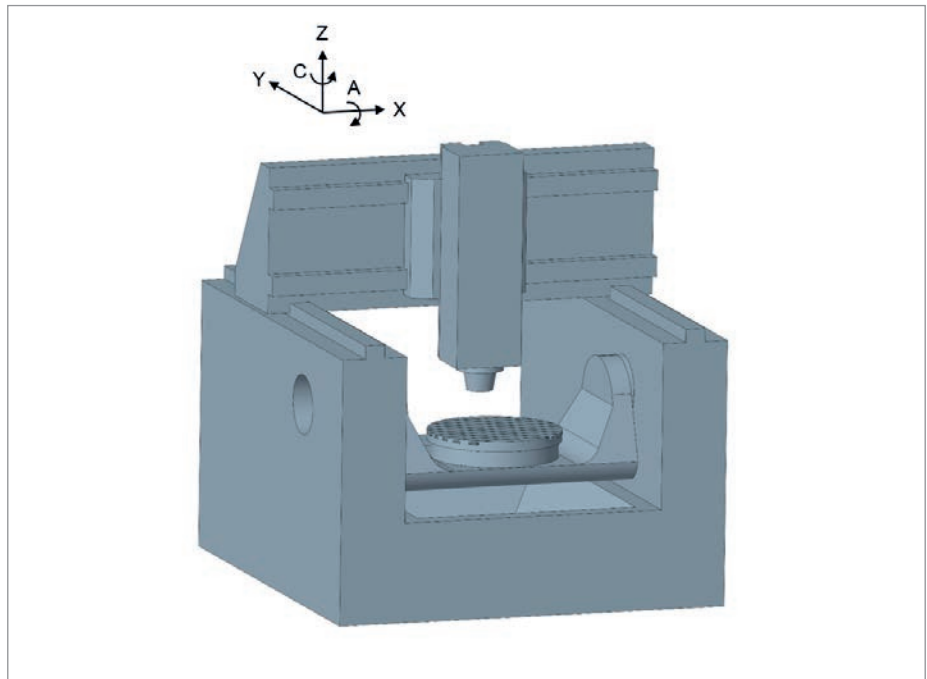


Abbildung 2: Schematischer Aufbau einer Werkzeugmaschine zur 5-Achs-Bearbeitung

### Verwendetes Referenzmessgerät

Zur Bestimmung der Positioniergenauigkeit der Rundtischachse wurde ein Referenzmessgerät konzipiert und aufgebaut. Der schematische Aufbau ist in Abbildung 3 dargestellt. Das Referenzmessgerät besteht aus einer optischen Teilungstrommel [1], die mit vier Abtastköpfen [2] berührungslos abgetastet wird. Die Trommel wird mithilfe eines Adapters [3] zentrisch auf dem Rundtisch montiert und dreht sich während der Messung mit diesem mit. Die Abtastköpfe sind in einem Halter [4] ausgerichtet und über das Werkzeugspannsystem [5] mit der geklemmten Hauptspindel der Werkzeugmaschine verbunden.

Abbildung 4 zeigt das Referenzmessgerät beispielhaft im Aufbau in einer Werkzeugmaschine. Für die Messung werden die Drehachsen des Rundtisches, der Teilungstrommel des Referenzmessgeräts sowie der Hauptspindel zueinander ausgerichtet. Das Referenzmessgerät wurde auf einer kalibrierten Messmaschine qualifiziert und gewährleistet eine hohe Systemgenauigkeit von  $\pm 0,5''$ . Diese wird im Rahmen der großen Anbau- und Betriebstoleranzen von  $\pm 1,0$  mm in radialer Richtung sowie 0,4 mm im Rundlauf erreicht. Messreihen auf der Werkzeugmaschine verifizierten die Reproduzierbarkeit und Qualität des Referenzmessgeräts.

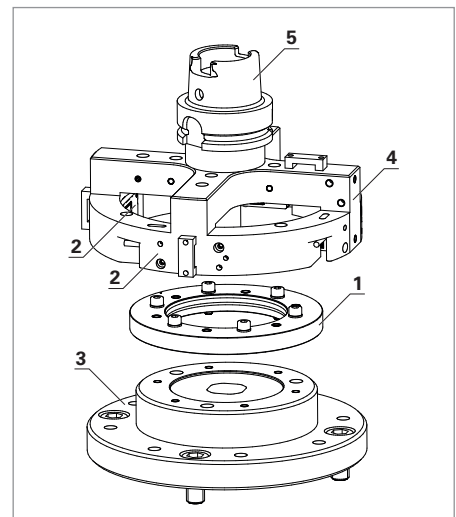


Abbildung 3: Schematische Darstellung des Referenzmessgeräts

Der Vorteil dieses Referenzmessgeräts liegt in den großzügigen Anbautoleranzen (vor allem der zulässigen Exzentrizität von  $\pm 0,2$  mm), die eine einfache Inbetriebnahme und Bedienung ermöglichen. Die angegebene Systemgenauigkeit bezieht sich auf das komplette Referenzmessgerät und ist unabhängig von äußeren Umwelteinflüssen. Des Weiteren sind Messungen an beliebigen Rundachspositionen und in kleinen Winkelschritten möglich. Ein starrer Wert für Anzahl oder Äquidistanz der Messpositionen ist nicht vorgegeben. Die Kopplung des Referenzmessgeräts mit der Maschinensteuerung ist nicht nötig.

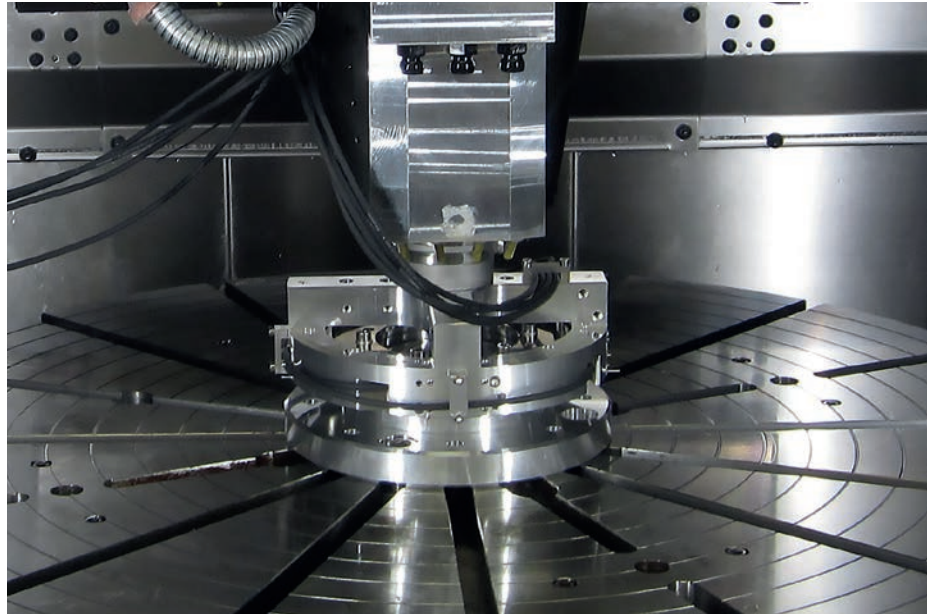


Abbildung 4: Referenzmessgerät auf Rundtisch einer Werkzeugmaschine

### Positionserfassung an Rundachsen

Ein großer Teil der Rundachsen in Werkzeugmaschinen wird heute noch mit Servomotor und Übersetzungsgetriebe aufgebaut, auch wenn der Direktantrieb mit Torquemotor weit verbreitet ist. Gründe hierfür sind u. a. die Anforderungen an die Komplexität der Bearbeitung und die Kostenstruktur der Maschine. Bei Verwendung eines Servomotors gibt es zwei Möglichkeiten, die Winkellage der Achse zu bestimmen. Die beiden Konfigurationen zur Positionserfassung Closed Loop (CL) und Semi-Closed Loop (SCL) sind in den Abbildungen 5 und 6 schematisch dargestellt.

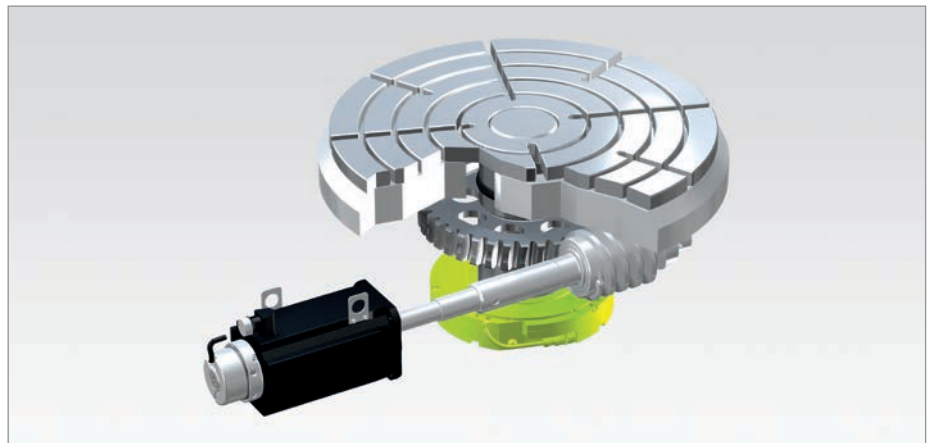


Abbildung 5: Anordnung Closed Loop

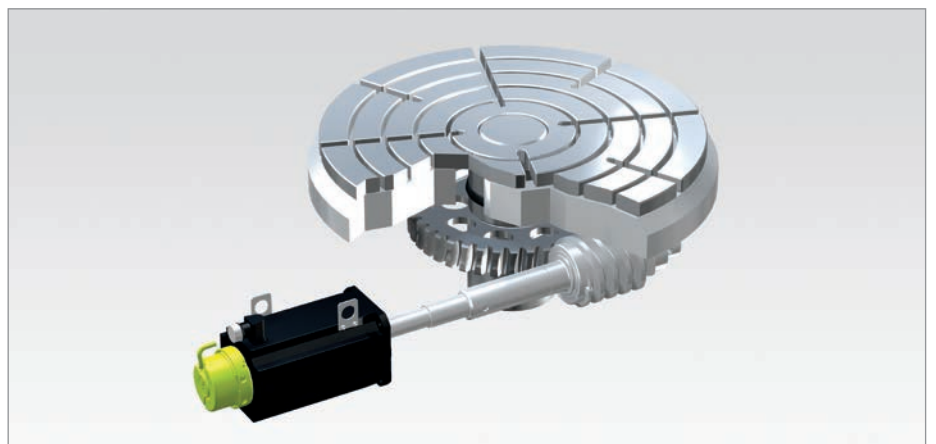


Abbildung 6: Anordnung Semi-Closed Loop

Da sich in der Konfiguration Semi-Closed Loop mehr Komponenten zwischen dem Ort der Positionserfassung am Drehgeber und der Wirkung am Rundtisch befinden als bei Closed Loop, ergeben sich zusätzliche Fehlerquellen. Hier sind vor allem geometrische Fehler und Elastizitätsabweichungen der Übertragungselemente sowie thermische Effekte und Verschleiß zu nennen. Überdies wirken sich auch dynamische Effekte aus Bearbeitungskräften und Maschinenschwingungen auf die Positionserfassung aus. Im Closed Loop bleibt die Positioniergenauigkeit durch die wesentlichen der genannten Fehlerquellen unbeeinträchtigt, da die Fehler vom Winkelmessgerät an der Wirkungsstelle erfasst und im Positionsregelkreis berücksichtigt werden können.

Der hier vermessene Rundtisch wird standardmäßig im Closed Loop betrieben, kann aber durch einfache Umparametrierung in der Steuerung auch im Semi-Closed Loop positioniert werden. Dies ermöglicht den direkten Vergleich der Positionsabweichung des Rundtisches in beiden Konfigurationen, siehe Abbildung 7 und 8. Für diesen Vergleich wurden zunächst 720 gleichmäßig über den Umfang verteilte Positionen aus zwei Richtungen (CW: im Uhrzeigersinn, CCW: im Gegen-Uhrzeigersinn) angefahren. In dieser hochaufgelösten Darstellung des Positionierverhaltens werden sowohl die konstanten als auch die positionsvariablen und nicht-systematischen Effekte, die die Genauigkeit der Rundtischpositionierung beeinflussen, sichtbar. Im Closed Loop wird über den vermessenen Achswinkelbereich eine hohe Positionierge-

nauigkeit erzielt, beide Anfahrrichtungen sind darüber hinaus kaum zu unterscheiden. Die Messkurve gibt in erster Linie das Verhalten des für die Positionsregelung verwendeten Winkelmessgeräts wieder. Im Semi-Closed Loop ist neben der größeren Umkehrspanne zwischen den Drehrichtungen auch eine deutlich höhere Streubreite innerhalb einer Richtung zu sehen. Diese ergibt sich überwiegend aus den positionsvariablen Abweichungen der zusätzlichen mechanischen Übertragungselemente, d. h. Spiel, Reibung und Zahneingriffseffekte im Getriebe. Ebenso deutet die größere Amplitude der hochfrequenten Schwingung in der CW-Messrichtung im Vergleich zur Gegenrichtung auf eine höhere Abnutzung der Getriebeflanken in dieser scheinbaren Vorzugsrichtung hin.

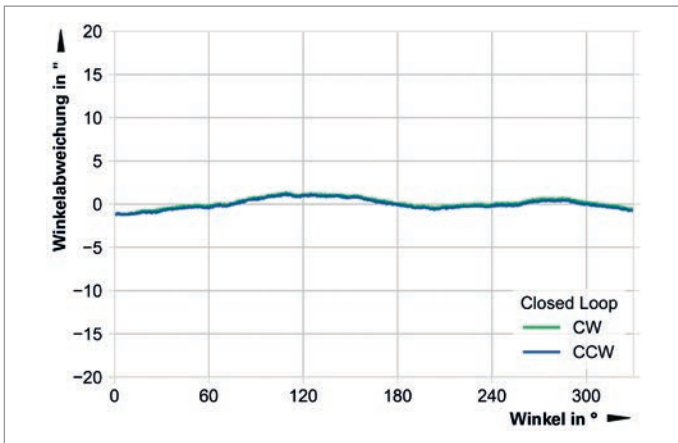


Abbildung 7: Genauigkeitsverlauf bei Messung an 720 Positionen im Closed Loop

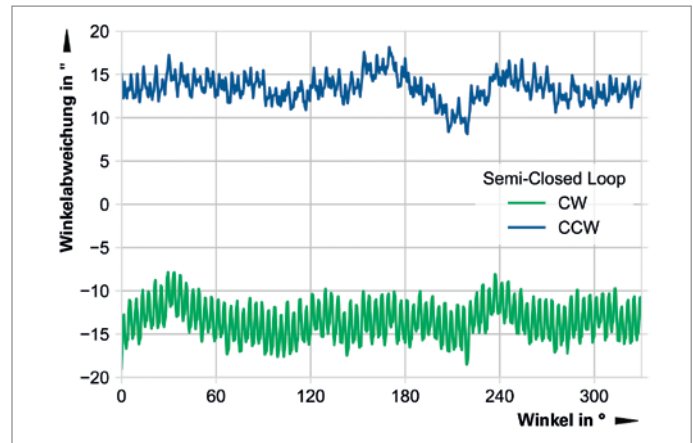


Abbildung 8: Genauigkeitsverlauf bei Messung an 720 Positionen im Semi-Closed Loop



### Ermittlung der Positioniergenauigkeit von Rundtischen mit Referenzmessgerät

Alle vorgestellten Messungen wurden an der beschriebenen Werkzeugmaschine erzeugt, die ein steuerungsseitiges Umschalten des Rundtisches zwischen den Konfigurationen Closed Loop und Semi-Closed Loop ermöglicht. Zur Positionswertefassung im Closed Loop wird ein Winkelmessgerät vom Typ RCN 8310 verwendet, im Semi-Closed Loop wird die Rundtischposition aus dem Signal des Motordrehgebers

und der Übersetzung des Schneckengetriebes berechnet. Somit sind die vorliegenden Ergebnisse direkt vergleichbar, da sie auf derselben Maschine mit gleichbleibendem Antriebsstrang der Vorschubachse ermittelt wurden. Um die Positioniergenauigkeit des Rundtisches zu bestimmen, werden im Folgenden die standardisierten Messverfahren nach den Normen ISO 230-2 und ISO 230-3 angewendet.

### Statische Positioniergenauigkeit nach ISO 230-2

Zunächst wird die statische Positioniergenauigkeit des Rundtisches nach ISO 230-2 bestimmt. Hierfür wird der Messbereich von 360° in zwölf äquidistante Positionen zu je 30° aufgeteilt. Dies entspricht einer üblichen Messpunktanzahl bei Verwendung eines Autokollimators mit Polygonspiegel. Die Messpunkte werden nacheinander mit einem Vorschub von 1000 °/min angefahren. Im Stillstand wird die erreichte Position mithilfe des Referenzmessgeräts für Rundtische gemessen. Dieses Vorgehen wird jeweils fünfmal im Uhrzeigersinn (CW)

und Gegenuhrzeigersinn (CCW) wiederholt, um eine statistische Aussage über ermittelte Kennwerte treffen zu können. Um neben der Verwendung derselben Maschine ähnliche Ausgangsbedingungen für die Vergleichsmessung zu schaffen, werden in beiden Konfigurationen zunächst die in der Maschinensteuerung hinterlegten Kompensationstabellen für die C-Achse deaktiviert.

Die ermittelte Genauigkeit liegt im Fall des Closed Loop (Abbildung 9) stabil in einem Bereich von  $\pm 1,3''$ , was bei Einsatz eines

Winkelmessgerätes zu erwarten ist. Im direkten Vergleich dazu zeigen die Messergebnisse im Semi-Closed Loop (Abbildung 10) eine geringere Genauigkeit der Rundtischpositionierung von  $\pm 5''$  je Richtung. Außerdem ist ein Umkehrspiel von 31'' bei verschiedenen Anfahrrichtungen deutlich zu erkennen. Für einen zweiten Messdurchgang werden je Konfiguration (CL und SCL) die an den zwölf Stützstellen ermittelten Werte der Positioniergenauigkeit in einer Kompensationstabelle hinterlegt und aktiviert.

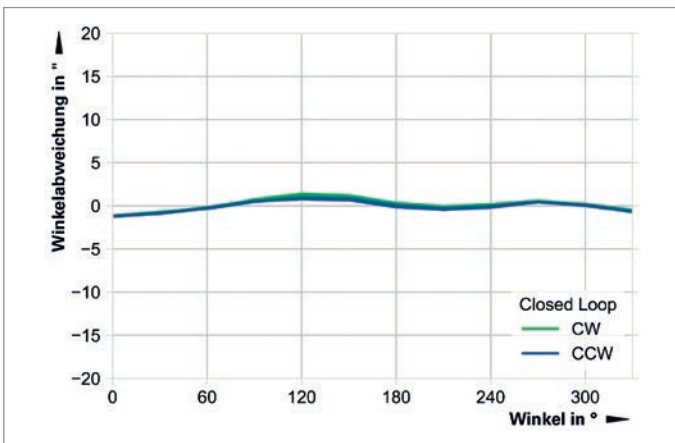


Abbildung 9: Genauigkeitsverlauf nach ISO 230-2 im Closed Loop (ohne Kompensation)

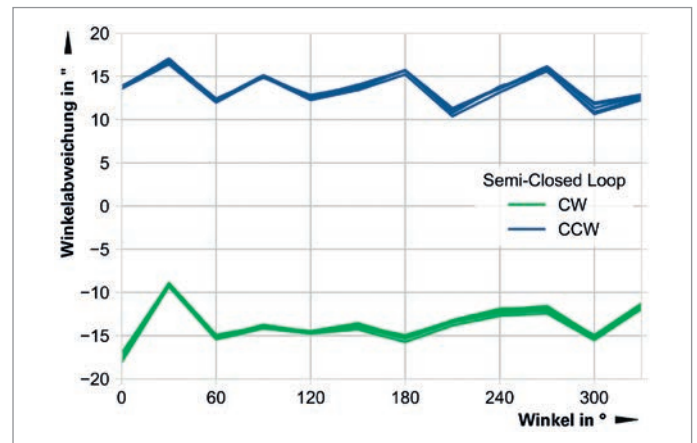


Abbildung 10: Genauigkeitsverlauf nach ISO 230-2 im Semi-Closed Loop (ohne Kompensation)

Nach Parametrierung und Aktivierung der nichtlinearen Achsfehlerkompensation über die Maschinensteuerung liegen die Ergebnisse beider Anordnungen nun in einem guten, annehmbaren Genauigkeitsbereich, siehe Abbildung 11 und Abbildung 12. Die Konfiguration Closed Loop verbessert sich auf  $\pm 0,35''$ . Auch der Semi-Closed Loop überzeugt in dieser Messung durch niedrige Positionsabweichungen über den erfassten Drehwinkelbereich von  $\pm 1,4''$ . Allerdings ist eine geringe Umkehrspanne von  $1,0''$  noch erkennbar. An dieser Stelle gilt es zu bedenken, dass die Kompensationswerte einen diskreten, nur während der ersten Messung gültigen, Maschinenzustand abbilden und statisch in einer Tabelle abgelegt sind. Mit Betrieb der Maschine, durch die thermische und mechanische Last sowie durch den Verschleiß der mechanischen Komponenten verändern sich dieser Zustand und die auftretenden Positionsunsicherheiten. Die Kompensation der

Positionierfehler mit statischen Tabellen wird folglich mit der Zeit nicht mehr diese Güte erzielen, die in Abbildung 11 und Abbildung 12 dargestellt ist.

Wie sich darüber hinaus die Positioniergenauigkeit zwischen den zur Kompensation verwendeten Stützstellen verhält, zeigt eine wiederholte Messung in der Konfiguration Semi-Closed Loop mit zwölf Stützstellen und 60 Messpunkten. Hierbei handelt es sich um eine übliche Anzahl von Stützstellen, wie sie bei einer Messung mit Autokollimator und Polygonspiegel erzeugt wird. Das Ergebnis dieser ergänzenden Messung ist in Abbildung 13 dargestellt. Es zeigt deutlich höhere Positionsabweichungen von  $\pm 4,5''$  und eine Umkehrspanne von bis zu  $4,0''$ . Zwischen den gewählten Stützstellen treten außerdem hochgradig nichtlineare Effekte auf. Ähnlich wie die kurzweiligen Fehler in Abbildung 8 können sie mit den Kompensationswerten nach

Abbildung 10 nicht abgebildet werden und sind somit für die Steuerung unbekannt. Die Positioniergenauigkeit zwischen den Stützstellen ist durch die Verwendung von Kompensationstabellen im Semi-Closed Loop nicht gesichert und weicht deutlich von den ersten Ergebnissen in Abbildung 12 ab. Diese Kompensation ist folglich nur dann geeignet, wenn mit dem Rundtisch zuvor bekannte Positionen angefahren werden. Dies kann z.B. in der 3+2-Achs-Bearbeitung der Fall sein.

Theoretisch können in den statischen Korrekturtabellen der Steuerung deutlich mehr Stützstellen verwendet werden, was allerdings einen unverhältnismäßig großen Aufwand in der Vermessung bedeutet. Überdies verändert sich im Bearbeitungsprozess und auch während der Messung der thermische Zustand der Werkzeugmaschine, was im Folgenden verdeutlicht wird.

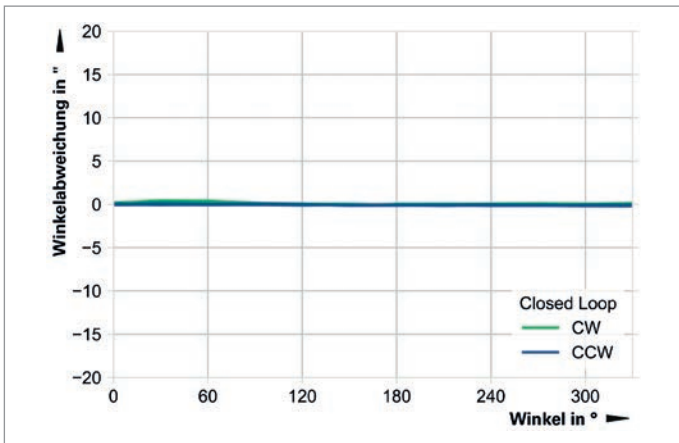


Abbildung 11: Genauigkeitsverlauf nach ISO 230-2 im Closed Loop (mit Kompensation)

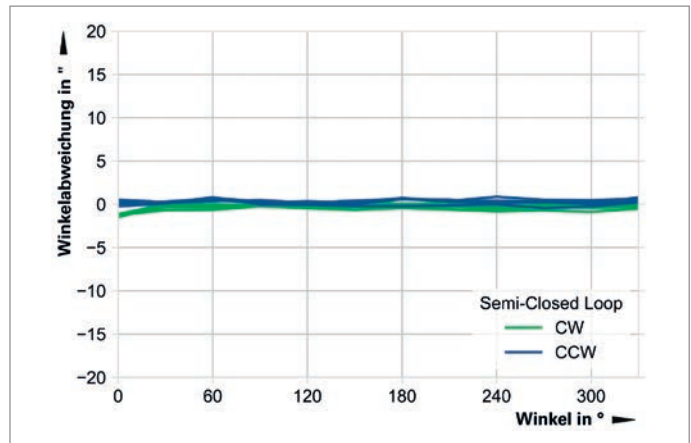


Abbildung 12: Genauigkeitsverlauf nach ISO 230-2 im Semi-Closed Loop (mit Kompensation)

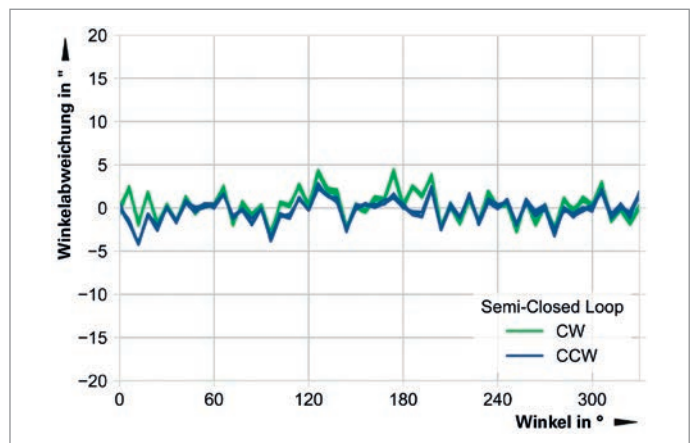


Abbildung 13: Genauigkeitsverlauf nach ISO 230-2 im Semi-Closed Loop (60 Messpunkte, mit Kompensation)

### Bestimmung der Auswirkungen der thermischen Drift nach ISO 230-3

Wie sich das Positionierverhalten bei Erwärmung des Antriebsstrangs der Rundachse und dessen weiterer mechanischer Komponenten verändert, zeigt eine Messung nach ISO 230-3 je Konfiguration. Hierbei ist die Kompensation in der Maschinensteuerung unter Verwendung der im vorhergehenden Abschnitt bestimmten Stützstellen aktiviert. Darüber hinaus wird nach ISO 230-3 die Auswirkung der thermisch bedingten Positiondrift auf die Positioniergenauigkeit der Rundachse bestimmt. Es werden hierfür zwei Positionen – 0° und 180° – definiert und ebenfalls aus zwei Richtungen (CW und CCW) angefahren. Zwischen den einzelnen Messungen werden zur Erwärmung des Messbereichs (0° bis 180°) fünf Pendelbewegungen mit einem Vorschub von 3000 °/min durchgeführt. Die Messwerte werden solange aufgezeichnet, bis sich die thermisch bedingte Positiondrift des Rundtischs nicht mehr verändert.

Die Messergebnisse in Abbildung 14 stellen dar, dass bei Verwendung eines Winkelmessgeräts in der Konfiguration Closed Loop die Positioniergenauigkeit auch bei zyklischer Bewegung der Rundtischachse und der daraus resultierenden Erwärmung der Antriebsstrangkomponenten stabil erhalten bleibt. Das Winkelmessgerät erfasst in dieser Konfiguration die thermisch bedingte Positiondrift und führt sie in den Positionsregelkreis zurück. Der Maximalwert in dieser Messung liegt bei 0,5“

Im Gegensatz dazu ist in der Konfiguration Semi-Closed Loop (Abbildung 15) eine beträchtliche Veränderung der Positioniergenauigkeit mit der Zeit zu erkennen. Diese besteht aus zwei Kenngrößen: der Amplitude, die im vorliegenden Fall bei maximal 8“ liegt, und einer sehr kurzen Zeitkonstante von etwa 2 Minuten. An der Messposition 0° überlagert sich außerdem eine Positiondrift, die durch die Erwärmung der Strukturelemente des Bearbeitungszentrums mit deutlich größerer Zeitkonstante bedingt ist. Dadurch verändert sich auch der Abstand zwischen den beiden Messpositionen kontinuierlich.

Die Umkehrspanne zwischen den Anfahrrichtungen beträgt zusätzlich bis zu 3“. Ungeachtet der maximalen Abweichung, die für einige Anwendungen möglicherweise ausreichend ist, ist die kurze Zeitkonstante in vielen Bearbeitungsszenarien problematisch. Beispiele hierfür sind unter anderem die Bearbeitung kleiner Losgrößen oder der zyklische Wechsel von Positionierung der Rundachse mit anschließendem Stillstand (Umschlagbearbeitung) auf kontinuierliche Nachführung der Achse. Auch der Wechsel eines gebrochenen Werkzeugs liegt zeitlich in der Größenordnung dieser Zeitkonstante.

Im Fall des vermessenen Rundtischs ist die Verwendung einer Kompensationstabelle, wie zuvor gezeigt, folglich nicht zielführend. Der scheinbar stationäre Zustand des Genauigkeitsverlaufs, der nach ca. 25 min erreicht ist, wird sich bei jedem Stillstand der Maschine oder Vorschubachse, z.B. beim Umrüsten oder Werkstückwechsel, verändern. Hieraus ergibt sich eine überaus unsichere Situation hinsichtlich der erreichbaren Bearbeitungsgenauigkeit. Diese wird sich bei 5-Achs-Simultanbearbeitung oder auch bei 3+2-Achs-Bearbeitung direkt auf die Genauigkeit des Werkstücks auswirken.

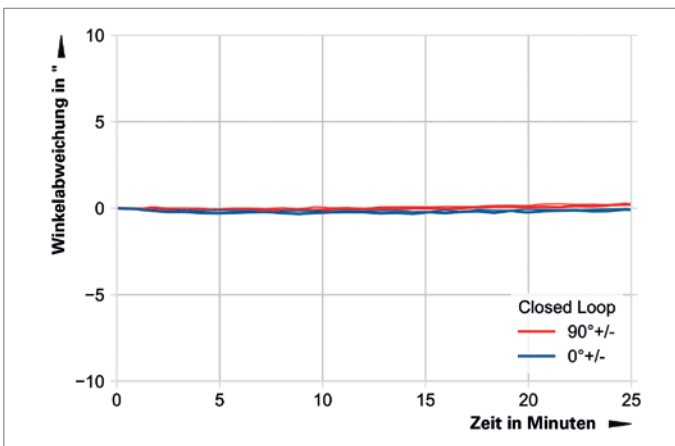


Abbildung 14: Genauigkeitsverlauf nach ISO 230-3 im Closed Loop (mit Kompensation)

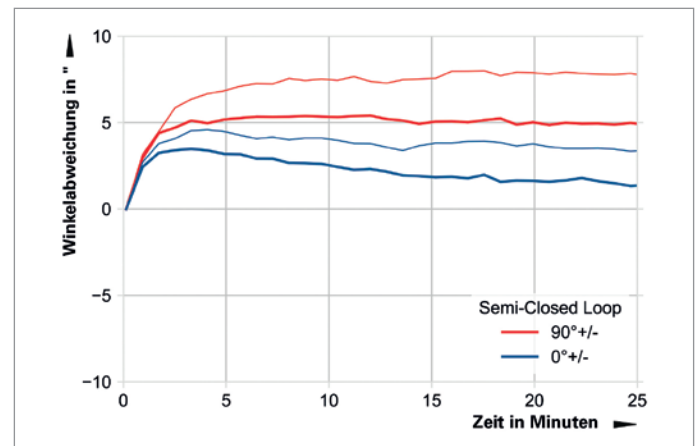


Abbildung 15: Genauigkeitsverlauf nach ISO 230-3 im Semi-Closed Loop (mit Kompensation)

## Fazit

Am Standardrundtisch eines qualitativ hochwertigen Bearbeitungszentrums konnte gezeigt werden, dass in der Konfiguration Semi-Closed Loop innerhalb von 10 Minuten Positionierfehler in der Größenordnung von 8" auftreten. Dies entspricht einer Abweichung von 20 µm auf einem Radius von 0,5 m. Der komplizierte Aufbau von Rundachsen mit Servomotor und Getriebe sowie die Schwierigkeit, die verschiedenen von Umwelteinflüssen abhängigen Abweichungen zu erfassen, machen eine sinnvolle Online-Korrektur von Positionierfehlern der Rundachse weitgehend unmöglich.

Dies wurde verdeutlicht, indem mit einem geeigneten Referenzmessgerät vergleichende Messungen der Positioniergenauigkeit am Rundtisch einer Werkzeugmaschine in Closed Loop und Semi-Closed Loop durchgeführt wurden. Hierfür wurde sowohl die statische Positioniergenauigkeit der Rundachse als auch deren Stabilität bei

Erwärmung infolge zyklischer Belastung ermittelt. Ebenso wurde der Effekt einer Stützstellenkompensation mit zwölf Punkten ermittelt und verglichen. Die Konfiguration Closed Loop zeigte in allen diesen Messungen ein stabiles Verhalten mit hoher Positioniergenauigkeit und geringem Umkehrspiel. Im Semi-Closed Loop wurde zwar durch Kompensation eine deutliche Verbesserung der zunächst ungenaueren Positionierung erreicht, diese konnte allerdings bei zyklischer Belastung der Antriebsstrangkomponenten nicht gehalten werden. Das zeitveränderliche Verhalten bei Erwärmung des Getriebes zeichnet sich bei den vorgestellten Messungen vor allem durch eine sehr kurze Zeitkonstante aus. Das schließt eine Kompensation über die Maschinensteuerung praktisch aus. Überdies konnte gezeigt werden, dass zwischen den Stützstellen hochgradig nichtlineare Effekte auftreten, die die Kompensation nicht abdecken kann.

Durch den Betrieb von Rundachsen im Closed Loop unter Einsatz von Winkelmessgeräten von HEIDENHAIN wird die Bewegung der Rotationsachse direkt erfasst. Dadurch können die meisten Einflüsse und zeitlichen Veränderungen der Mechanik im Positionsregelkreis berücksichtigt werden. Hierunter fallen z.B. mechanische Übertragungsfehler, thermische Effekte und Verschleiß. Davon ausgenommen sind lediglich solche Fehler, die das Winkelmessgerät zwar erfasst, deren Dynamik allerdings die Dynamik des Positionsregelkreises übersteigt. Eigengelagerte Winkelmessgeräte mit integrierter Statorkupplung und absoluter Positionserfassung der Baureihe RCN eignen sich sowohl für hochgenaue Rotationsachsen mit mechanischen Übertragungselementen als auch für die Direktantriebstechnik. Diese Winkelmessgeräte vereinen eine hohe Systemgenauigkeit mit einem einfachen Aufbau und hoher Verschmutzungsunempfindlichkeit aufgrund der gekapselten Bauweise. Sind solche Messgeräte konstruktionsbedingt nicht integrierbar, ist auch der Einsatz modularer Winkelmessgeräte mit optischer Abtastung möglich. Die Baureihen ERA 4000 und ECA 4000 bieten mit einer entsprechend hohen Anzahl an Signalperioden ebenfalls eine hohe Positioniergenauigkeit. Hierbei ist besonders auf die Auswahl der Rundtischlagerung hinsichtlich Steifigkeit und Laufeigenschaften zu achten, da diese die erreichbare Messgenauigkeit des Winkelmessgeräts und somit die Positioniergenauigkeit unmittelbar beeinflusst. Eine auf diese Weise gestaltete Rundachse bietet beste Voraussetzungen für die produktive und prozesssichere 5-Achs-Bearbeitung.

Die im vorliegenden Artikel dargestellte Gegenüberstellung von Closed Loop und Semi-Closed Loop an Rundachsen deckt vor allem Rundtische von Werkzeugmaschinen ab. Wie eingangs erwähnt sind an der 5-Achs-Bearbeitung allerdings zwei präzise positionierbare Rundachsen beteiligt. Entsprechende Messungen für die Schwenkachse in Werkzeugmaschinen sind derzeit in Vorbereitung und werden ebenfalls ergänzend vorgestellt werden.



# HEIDENHAIN

**DR. JOHANNES HEIDENHAIN GmbH**

Dr.-Johannes-Heidenhain-Straße 5

**83301 Traunreut, Germany**

+49 8669 31-0

+49 8669 32-5061

E-mail: [info@heidenhain.de](mailto:info@heidenhain.de)

[www.heidenhain.de](http://www.heidenhain.de)



## Weitere Informationen:

- Prospekt *Winkelmessgeräte*
- Prospekt *Modulare Winkelmessgeräte mit optischer Abtastung*

ID 591109-xx

ID 606136-xx