



Informazioni tecniche

## Influenza del rilevamento di posizione sull'accuratezza nella lavorazione a 5 assi

Produttività e accuratezza sono aspetti concorrenziali determinanti per le macchine utensili. La lavorazione a 5 assi offre notevoli potenziali per incrementare la produttività. Rispetto alla lavorazione a 3 assi si possono ottenere in molti casi maggiori volumi di asportazione del truciolo per unità di tempo. I tempi di produzione possono essere considerevolmente abbreviati grazie alla possibile riduzione delle operazioni di riserraggio fino alla lavorazione completa in un solo attrezzaggio. La geometria dei pezzi, sempre più complessa, rende la lavorazione a 5 assi una componente insostituibile del processo di produzione.

Siccome la lavorazione a 5 assi richiede campi di traslazione nettamente maggiori degli assi lineari, è necessario impiegare macchine di elevata accuratezza nell'intera area di lavoro. I due assi rotativi di una macchina utensile a 5 assi possono inoltre influenzare in misura determinante la precisione raggiungibile del pezzo. Se cambia l'orientamento della fresa rispetto alla superficie del pezzo, oltre agli assi rotativi occorre spostare nella maggior parte dei casi anche gli assi lineari. Sulla superficie del pezzo si possono così rilevare errori dovuti alla movimentazione di tutti gli assi macchina rotativi e lineari anche per corse superiori a quelle delle dimensioni del pezzo in lavorazione. Gli effetti che limitano l'accuratezza degli elementi che costituiscono il sistema di movimentazione assi, quali errori di passo vite e di trasmissione, gioco di inversione e variazioni termiche possono causare più frequentemente scarti nella lavorazione a 5 assi. L'accuratezza di posizionamento degli assi lineari e rotativi riveste a tale proposito un ruolo determinante nelle prestazioni di una macchina utensile a 5 assi.

Sono sempre meno gli ambiti dove si possa concepire la lavorazione ad asportazione di truciolo senza la lavorazione a 5 assi. La possibilità di completare la lavorazione di pezzi con un unico attrezzaggio comporta netti vantaggi economici: i tempi di esecuzione sono chiaramente più ridotti, con la possibilità di incrementare allo stesso tempo la precisione del componente.

Gli assi rotativi supplementari consentono inoltre un accesso facilitato ai profili complessi del pezzo, come le cavità negli stampi. In molti casi si possono impiegare anche utensili più corti meno sensibili a problemi di vibrazioni, raggiungendo persino maggiori volumi di asportazione del truciolo nell'unità di tempo.

Con la lavorazione simultanea a 5 assi è possibile mantenere entro limiti definiti anche le velocità di taglio sul tagliente persino per profili complessi, con ovvi vantaggi in termini di qualità superficiale ottenibile. L'impiego di utensili altamente produttivi (ad es. frese toroidali) nella fresatura di profili a forma libera è possibile grazie alla lavorazione simultanea a 5 assi.



# Campi di applicazione della lavorazione a 5 assi

## Componenti dell'industria aeronautica e aerospaziale

Elevate resistenze e peso ridotto sono caratteristiche imprescindibili dei componenti per l'industria aeronautica e aerospaziale. Per minimizzare il peso di componenti "volanti" si è affermata la struttura integrale: componenti dalla forma complessa vengono completamente ricavati da un grezzo pieno, ottenendo così un grado di asportazione del materiale fino al 95%. Questa elevata percentuale "buy-to-fly" comporta considerevoli costi per il materiale grezzo dei componenti.

Nell'ambito degli elementi strutturali la lavorazione a 5 assi offre nuove opportunità per ridurre il peso senza compromettere la resistenza dei componenti.

Si esegue dapprima una ottimizzazione computerizzata della topologia, che adegua la geometria di un componente alle relative sollecitazioni. Di conseguenza, la sezione del componente varia con continuità in funzione delle sollecitazioni meccaniche previste. Nelle restanti parti si risparmia materiale in modo mirato. Lo spessore di semplici rinforzi, ad esempio, può essere adeguato alla distribuzione del carico nel componente, e quindi essere ridotto all'aumentare dell'altezza. Questa geometria del pezzo può essere realizzata con facilità impiegando la fresatura di tasche a 5 assi.



Per componenti di propulsori in acciaio la lavorazione a 5 assi è da tempo uno standard. Elevati requisiti di efficienza impongono un costante miglioramento delle caratteristiche di portata di tutti i componenti di un motore. Le geometrie derivanti sono molto complesse e pertanto realizzabili esclusivamente con movimenti di fresatura simultanea a 5 assi.

## Lavorazione a 5 assi nell'industria automobilistica

Nell'industria automobilistica sono richiesti numerosi stampi per la lavorazione di lamiere e materie plastiche. Gli stampi fino a 6 m di lunghezza per la foggatura di lamiera devono essere fresati con un'accuratezza molto elevata di  $\pm 0,02$  mm, affinché stampo superiore e inferiore possano combaciare correttamente. È inoltre necessaria una qualità superficiale molto elevata di tutte le superfici funzionali al fine di garantire una lunga durata degli stampi.



Nella realizzazione del profilo è necessario rispettare una distanza molto piccola delle traiettorie di fresatura per rispondere ai requisiti dell'elevata qualità superficiale. Ne risultano così automaticamente tempi di esecuzione lunghi dei programmi NC. La precisione richiesta per la foggatura impone alle fresatrici una sfida particolare: elevata accuratezza per lunghi tempi di esecuzione dei programmi e componenti di grandi dimensioni richiedono un'alta stabilità termica della struttura della macchina e degli azionamenti di avanzamento.

La lavorazione a 5 assi apre nuove prospettive per la riduzione dei tempi di lavorazione, in quanto anche i profili fortemente incurvati degli stampi di foggatura diventano più accessibili. Possono inoltre essere impiegati utensili speciali, come frese toroidali e a raggio frontale, che consentono distanze tra le traiettorie nettamente maggiori e di conseguenza inferiori tempi di esecuzione dei programmi.

## Lavorazione a 5 assi nel settore della tecnologia medicale

Nel settore tecnologico medicale è presente una forte domanda di apparecchiature idonee per analisi e terapie speciali. In questo modo i trattamenti possono essere eseguiti in modo nettamente più preciso e con meno effetti collaterali per il paziente. Le apparecchiature presentano spesso geometrie molto complesse che rendono particolarmente interessante la lavorazione a 5 assi dei singoli particolari su fresatrici.

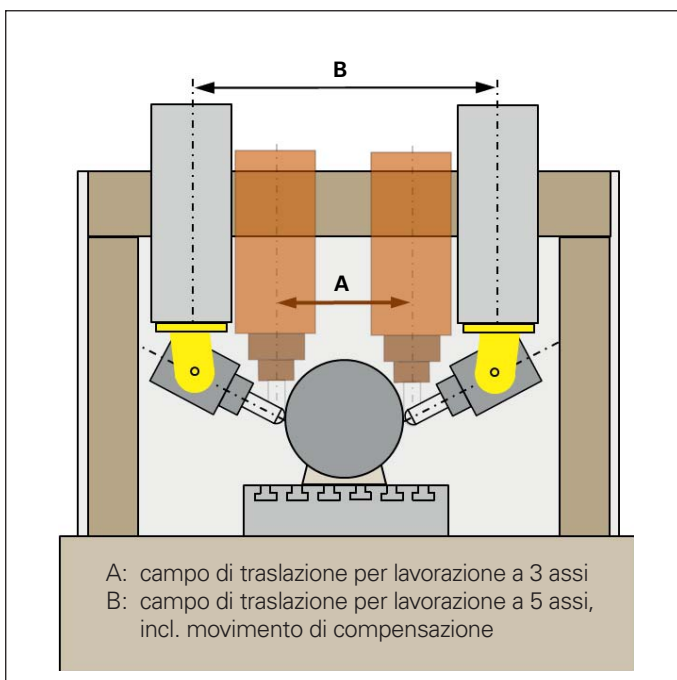
Le crescenti aspettative di vita comportano inevitabilmente una maggiore richiesta di impianti dentali e protesi per articolazioni. Già oggi le protesi per anca e ginocchio offrono l'opportunità di migliorare considerevolmente la qualità della vita di molte persone. Gli impianti dentali e le protesi per articolazioni devono essere perfettamente adattati nella loro forma esterna alle condizioni del corpo umano. La produzione di impianti è affidata per lo più a fresatrici, in quanto la fresatura garantisce una maggiore economicità anche per piccoli lotti. Considerata la complessa sagomatura degli impianti la tecnologia medicale rientra tra i maggiori campi applicativi della lavorazione a 5 assi. La produzione economica di componenti complessi presuppone macchine con rilevamento di posizione ultrapreciso per movimenti di posizionamento esatti e accurati.



# Requisiti del rilevamento di posizione

Per la fresatura a 3 assi, gli assi di avanzamento si spostano nell'ambito delle dimensioni del pezzo più il diametro dell'utensile. Contrariamente alla lavorazione a 3 assi, l'inclinazione della fresa rispetto alla superficie del pezzo può essere regolata nella lavorazione a 5 assi. Con posizione invariata del centro dell'utensile (TCP), la variazione dell'orientamento della fresa richiede principalmente movimenti supplementari degli assi lineari. Questi movimenti di compensazione aumentano obbligatoriamente il campo di traslazione necessario degli assi lineari. Siccome aumentando il campo di traslazione possono verificarsi anche maggiori errori di posizionamento, gli assi di avanzamento di macchine a 5 assi devono presentare una accuratezza e una ripetibilità nettamente più elevate.

I movimenti di compensazione degli assi lineari si sovrappongono ai movimenti predefiniti dal programma NC del centro dell'utensile in X, Y e Z. Grazie a questa sovrapposizione, gli avanzamenti degli assi possono decisamente superare l'avanzamento programmato per il centro dell'utensile. L'incremento della velocità di avanzamento comporta un maggiore sviluppo di calore nei motori, nei meccanismi di trasmissione e nelle viti a ricircolo di sfere. A seconda del rilevamento di posizione possono verificarsi considerevoli errori di posizione a causa del calore sviluppatosi. Per evitare pezzi difettosi, è indispensabile rilevare con precisione il posizionamento negli assi di avanzamento direttamente sui componenti macchina in movimento.



### Rilevamento della posizione di assi lineari

La posizione di un asse lineare può essere fondamentalmente rilevata tramite vite a ricircolo di sfere in combinazione con un trasduttore rotativo o un sistema di misura lineare. Se la posizione dell'asse viene determinata sulla base del passo di una vite a ricircolo di sfere in combinazione con un trasduttore rotativo (figura in alto), la vite a ricircolo di sfere esercita una doppia funzione: come sistema di azionamento ha il compito di trasferire forze elevate, mentre in qualità di componente che determina la posizione è richiesta la massima precisione del passo. L'anello di regolazione di posizione comprende tuttavia soltanto il trasduttore rotativo. Non essendo possibile compensare in questo modo le variazioni dettate da usura e temperatura nel sistema meccanico di azionamento, si parla in tal caso di un funzionamento in **Semi-Closed Loop**. Gli errori di posizionamento degli assi risultano inevitabili e possono influire notevolmente sulla qualità dei pezzi.

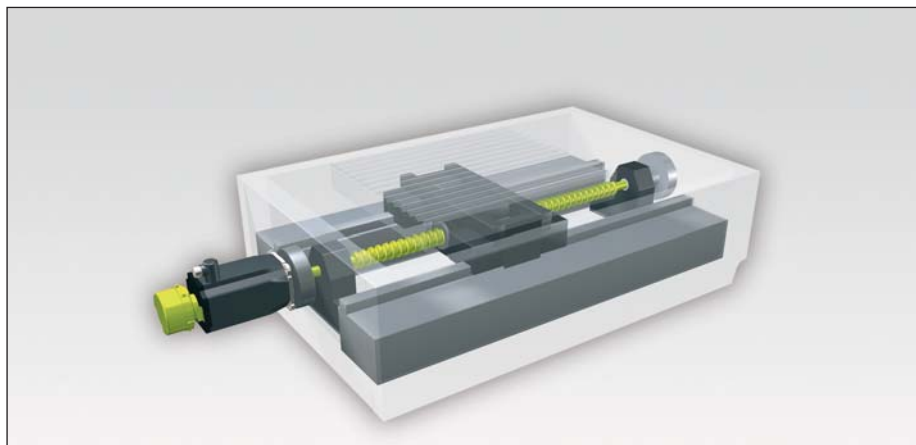
Se il sistema di misura lineare si impiega per rilevare la posizione della slitta (figura al centro), l'anello di regolazione di posizione comprende la meccanica completa dell'asse. Si parla in tal caso di un funzionamento in **Closed Loop**. Giochi e imprecisioni negli elementi di trasmissione della macchina non hanno in tal caso alcuna influenza sul rilevamento di posizione. L'accuratezza della misurazione dipende praticamente soltanto dalla precisione e dal corretto posizionamento e montaggio del sistema di misura lineare.

Le differenti condizioni di impiego nonché le velocità e le forze di avanzamento variabili comportano costanti cambiamenti dello stato termico delle viti a ricircolo di sfere. Si formano così eccessivi aumenti locali di temperatura sulla vite a ricircolo di sfere che variano ad ogni cambiamento di posizione e riducono sostanzialmente l'accuratezza nel Semi-Closed Loop.

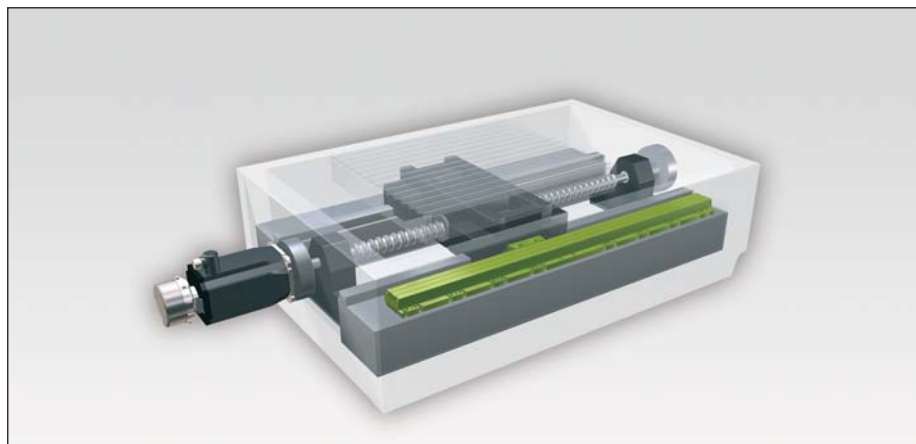
Elevata ripetibilità e accuratezza sull'intero campo di traslazione di assi lineari possono essere pertanto ottenuti esclusivamente nel funzionamento in Closed Loop. Ne conseguono pezzi precisi e percentuali di scarto drasticamente ridotte.

In alternativa alla vite a ricircolo di sfere, gli assi di avanzamento lineari possono essere azionati direttamente tramite un motore lineare. In tal caso la posizione dell'asse macchina viene rilevata con un sistema di misura lineare sempre direttamente sulla slitta assiale. Per un funzionamento

altamente dinamico e allo stesso tempo silenzioso, i motori lineari dipendono già da sistemi di misura lineari accurati e ad alta risoluzione. Questo tipo di azionamento sfrutta quindi senza alcuna restrizione i vantaggi del funzionamento in Closed Loop.



**Semi-Closed Loop:** rilevamento di posizione dell'asse lineare con trasduttore rotativo nel motore di avanzamento



**Closed Loop:** rilevamento di posizione dell'asse lineare con un sistema di misura lineare

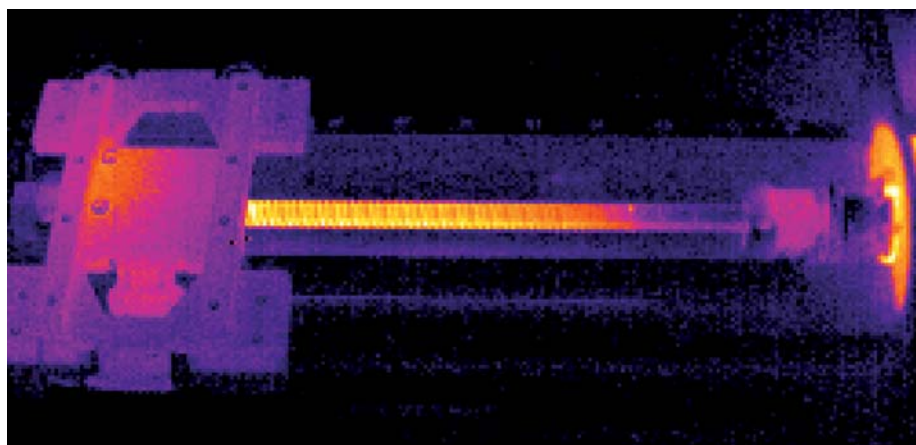


Immagine termografica di una vite a ricircolo di sfere riscaldata

### Rilevamento della posizione di assi rotativi

La considerazione fondamentale per gli assi lineari è valida nella stessa misura per gli assi rotativi. Anche in tal caso la posizione può essere rilevata tramite un trasduttore rotativo integrato nel motore o tramite un sistema di misura angolare attraverso un sistema di misura angolare ultrapreciso sull'asse della macchina.

Se la posizione dell'asse viene rilevata con un **trasduttore rotativo** sul motore di avanzamento, si parla anche in questo caso di **Semi-Closed Loop**, in quanto gli errori dei meccanismi di trasmissione non vengono compensati dall'anello chiuso di regolazione di posizione.

Gli errori dei meccanismi di trasmissione in assi rotativi sono causati da

- eccentricità delle ruote dentate,
- gioco o
- attrito e deformazioni elastiche dei contatti tra i denti e nei cuscinetti degli alberi di trasmissione.

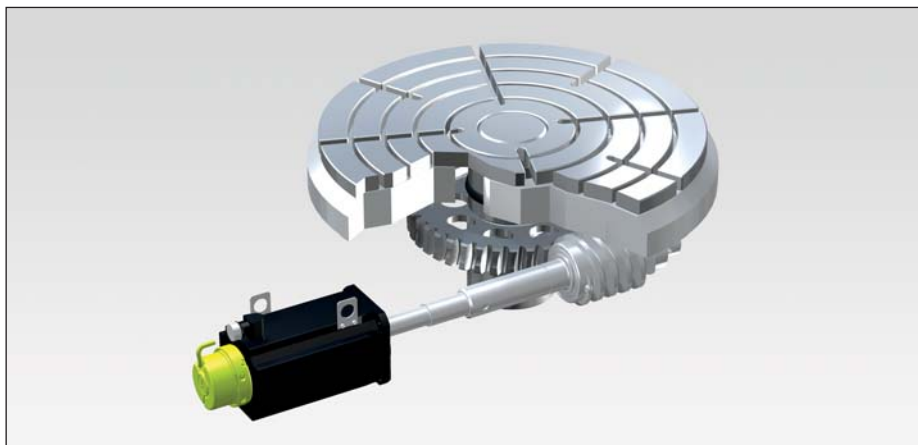
Nei meccanismi precaricati si forma inoltre notevole attrito che può comportare il riscaldamento degli assi rotativi e di conseguenza – a seconda dell'esecuzione meccanica – errori di posizionamento.

Nel Semi-Closed Loop gli errori dei meccanismi di trasmissione di assi rotativi comportano considerevoli errori di posizionamento e una ripetibilità estremamente ridotta. Gli errori degli assi rotativi si trasmettono sulla geometria dei pezzi realizzati e il numero di scarti può crescere notevolmente.

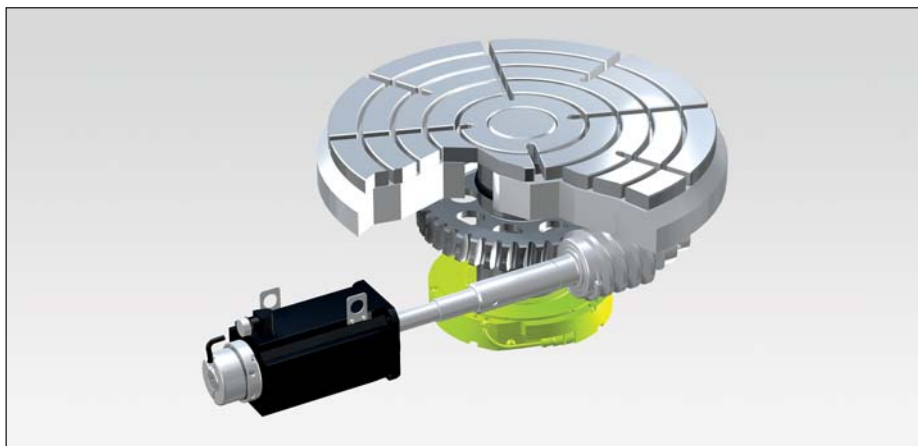
L'accuratezza di posizionamento e la ripetibilità degli assi di avanzamento possono aumentare considerevolmente se si impiegano **sistemi di misura angolari** precisi. Siccome le posizioni degli assi non vengono più misurate sul motore, ma direttamente sugli assi rotativi della macchina, si parla anche di **Closed Loop**. Gli errori dei meccanismi di trasmissione di assi rotativi non hanno in tal caso alcuna influenza sull'accuratezza di posizionamento. Anche l'accuratezza con cui un asse rotativo può raggiungere ripetutamente una determinata posizione per un periodo prolungato viene oltremodo incrementata. Ne consegue una produzione economica con minimo scarto.

Una posizione particolare assumono gli assi rotativi azionati direttamente da un **motore torque**. La speciale struttura dei motori torque consente coppie molto elevate senza meccanismi meccanici supplementari. Gli assi rotativi con motori

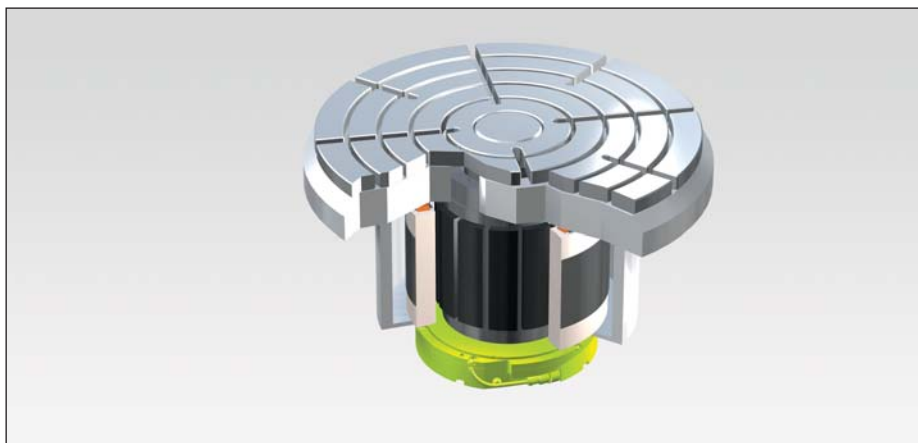
torque necessitano di un sistema di misura angolare ad alta risoluzione direttamente sull'asse della macchina. Vengono pertanto azionati in linea generale in configurazione **Closed Loop**.



**Semi-Closed Loop:** misurazione di posizione con trasduttore rotativo sul motore di avanzamento; gli errori nel sistema meccanico di azionamento non vengono rilevati.



**Closed Loop:** misurazione di posizione con sistema di misura angolare sull'asse della macchina; gli errori del sistema meccanico di azionamento vengono rilevati e compensati.



**Motore torque:** gli assi rotativi con motore torque vengono azionati nel Closed Loop.

# Esempi di lavorazione

## Lavorazione simultanea a 5 assi di massima precisione

### Pallone da calcio Telstar

Il pallone da calcio dei campionati mondiali FIFA del 1970 e 1974 ha preso il nome di Telstar, il primo satellite di comunicazione civile, che nel 1963 venne inviato nello spazio dalla Nasa e da AT&T. Il pallone da calcio Telstar è composto da 20 esagoni bianchi e 12 pentagoni neri, con relative cuciture.

Questo pallone funge da modello per un pezzo che può essere fresato su una macchina utensile a 5 assi. Il pezzo così creato trova impiego come pezzo di prova per attestare l'accuratezza di lavorazione della fresatura a 5 assi.

Il pezzo Telstar è stato realizzato in tre fasi di lavorazione sulla base di grezzi pretorniti:

- lavorazione di fresatura a 3 assi dei pentagoni con traiettorie verticali e fresa inclinata,
- lavorazione di fresatura a 3 assi degli esagoni con traiettorie orizzontali e fresa inclinata,
- lavorazione di fresatura a 5 assi delle cuciture.

Un'immagine perfetta dal punto di vista ottico del pezzo Telstar presuppone che le "cuciture" tra i pentagoni e gli esagoni vengano fresate con elevata precisione costante nonostante la durata della lavorazione di oltre due ore.



Produzione a 5 assi del pallone "Telstar" dei campionati mondiali del 1970 e 1974

### Sequenza della lavorazione a 5 assi sul pezzo Telstar



#### Fresatura dei pentagoni: a 3 assi con fresa inclinata

Fresatura concorde

Tempo di lavorazione: 22 min

Avanzamento: 6 m/min

Fresa:  $\varnothing = 16$  mm

Distanza tra le righe: 1,5 mm

Angolo di inclinazione: 40°



#### Fresatura degli esagoni: a 3 assi con fresa inclinata

Fresatura concorde

Tempo di lavorazione: 2 h 17 min

Avanzamento: 6 m/min

Fresa:  $\varnothing = 16$  mm

Distanza tra le righe: 0,2 mm

Angolo di inclinazione: 40°



#### Fresatura delle cuciture: a 5 assi simultanea

Tempo di lavorazione: 11 min

Avanzamento: 0,4 m/min

Fresa:  $\varnothing = 25$  mm

Angolo di inclinazione: 55°

Nei punti di intersezione si incontrano le tre cuciture fresate con inclinazioni dell'utensile differenti. Un punto di intersezione può pertanto essere realizzato con precisione soltanto se il centro (TCP) della fresa viene posizionato esattamente nello stesso punto con tre diverse inclinazioni.

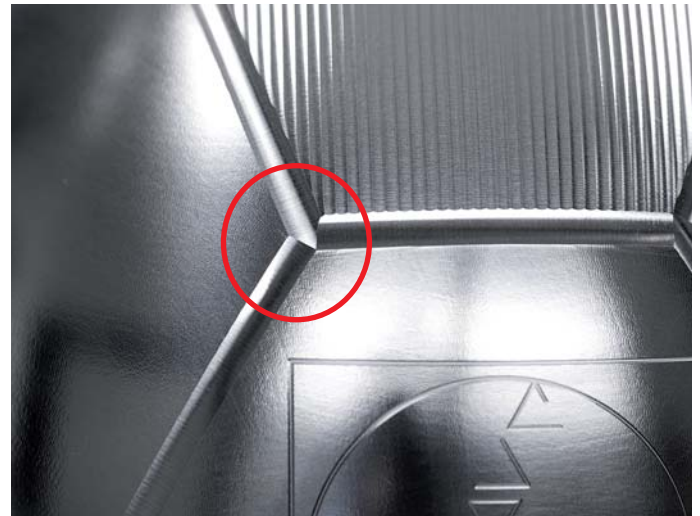
I tre angoli di inclinazione della fresa richiedono tuttavia grandi movimenti di compensazione degli assi lineari. Per ogni cucitura risulta quindi una posizione molto diversa degli assi lineari e rotativi nella posizione TCP di un punto di intersezione.

Gli errori di posizionamento di uno o più assi di avanzamento comportano necessariamente che la posizione TCP non coincida nel punto di intersezione alla fresatura delle tre cuciture. Per una lavorazione precisa delle cuciture inclusi i punti di intersezione è pertanto indispensabile un'elevata accuratezza di posizionamento di tutti gli azionamenti di avanzamento.

Per una semplice valutazione visiva dell'accuratezza del pezzo Telstar la cucitura della profondità di 0,15 mm viene realizzata con una fresa del diametro di 25 mm. Ne risulta così una sezione molto piatta della cucitura e gli errori già minimi nella profondità della cucitura ( $\pm 10 \mu\text{m}$  e inferiori) si ripercuotono in notevoli oscillazioni della larghezza della cucitura.

Se il pezzo Telstar viene realizzato su una macchina nel **Semi-Closed Loop**, l'accuratezza di posizionamento e la ripetibilità sono limitate dagli errori di trasmissione delle viti a ricircolo di sfere negli assi lineari e dai meccanismi negli assi rotativi. Il pezzo Telstar presenta di conseguenza una larghezza variabile della cucitura. I punti di intersezione non possono pertanto coincidere con precisione per ogni cucitura comportando un notevole offset del centro delle cuciture.

Nel **Closed Loop** gli assi di avanzamento raggiungono un'elevata accuratezza di posizionamento e ripetibilità sull'intero campo di traslazione. I campi adiacenti sul pezzo possono essere realizzati con precisione anche modificando considerevolmente l'inclinazione della fresa e con notevole intervallo di tempo tra le singole fasi di lavorazione. La precisione conseguita si evidenzia nei punti di intersezione, ciascuno raggiunto con precisione da tutte le tre cuciture. La larghezza della cucitura rimane inoltre costante sull'intera circonferenza del pezzo Telstar.



**Semi-Closed Loop:** influenze del sistema meccanico di azionamento compromettono l'accuratezza di lavorazione. La larghezza delle cuciture è diversa. I punti di intersezione delle cuciture non sono chiaramente precisi.



**Closed Loop:** grazie ai precisi sistemi di misura lineari e angolari di HEIDENHAIN gli errori del sistema meccanico di azionamento non hanno alcuna influenza sul risultato della lavorazione. La cucitura viene fresata nella larghezza corretta con un andamento preciso nelle giunzioni delle cuciture.

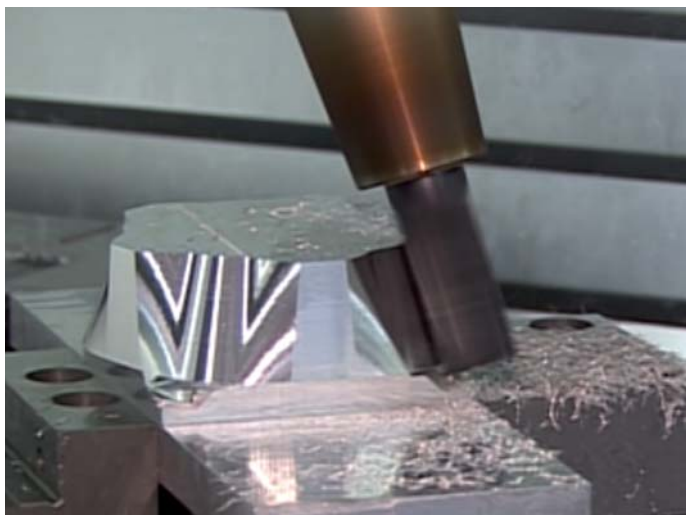
# Fresatura simultanea a 5 assi

## Pezzo poligonale

La lavorazione a 5 assi offre notevoli potenziali per ridurre i tempi di lavorazione. La superficie perimetrale di un pezzo poligonale viene rifinita con lavorazione simultanea a 5 assi utilizzando una fresa cilindrica in una rotazione del pezzo. Rispetto alla lavorazione a 3 assi della superficie perimetrale con fresa a sfera, la lavorazione a 5 assi riduce i tempi di produzione del 30%.

Una lavorazione precisa con cinque assi di avanzamento spostati simultaneamente impone elevati requisiti di accuratezza degli azionamenti degli assi. A seconda del tipo di rilevamento di posizione gli errori degli assi rotativi e orientabili aggiuntivi richiesti possono causare considerevoli limitazioni della qualità del pezzo. Occorre dedicare pertanto massima attenzione nella scelta del corretto sistema di misura e alla relativa integrazione nel loop di regolazione.

Il pezzo poligonale viene lavorato sul perimetro in un giro dell'asse C con contemporaneo movimento di orientamento interpolato dell'asse B. Durante la lavorazione della superficie perimetrale l'asse B viene avvicinato e allontanato cinque volte in un campo di orientamento compreso tra  $1^\circ$  e  $19^\circ$ .

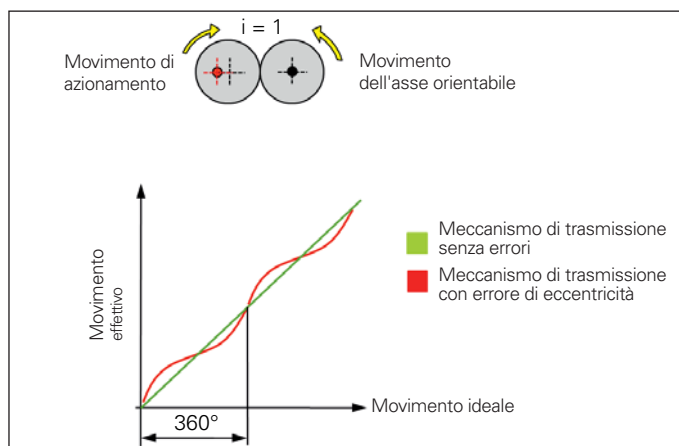


Per analizzare l'effetto del rilevamento di posizione sul piano di lavoro, i pezzi sono stati realizzati in funzionamento Closed Loop e Semi-Closed Loop dell'asse B. Tutti gli altri assi si trovano permanentemente in Closed Loop.

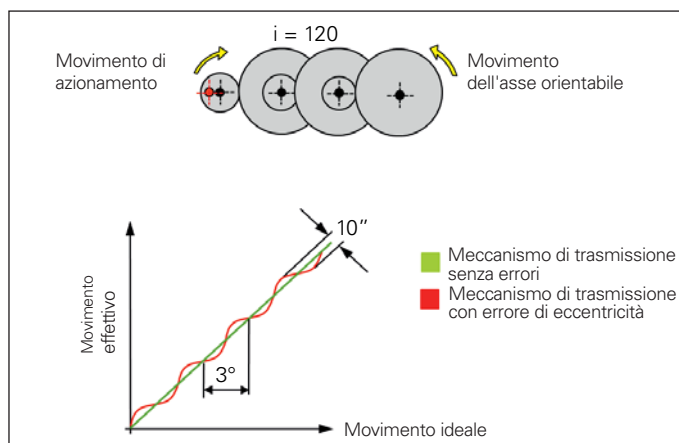
Nel Semi-Closed Loop gli errori meccanici di assi rotativi possono comportare errori di posizionamento e di conseguenza imprecisioni sul pezzo. Gli assi orientabili presentano spesso un azionamento con meccanismi di trasmissione a più gamme. Per un movimento uniforme dell'asse orientabile tutti i componenti del meccanismo di trasmissione devono presentare un'elevata accuratezza di produzione ed essere montati con massima precisione. Già con minimi errori di eccentricità di una ruota dentata possono verificarsi considerevoli oscillazioni dell'asse orientabile.

L'effetto dell'eccentricità di una gamma di trasmissione è illustrata nelle figure. Un meccanismo con ruote dentate montate esattamente trasmette il movimento del motore di azionamento senza errori sull'asse orientabile. Se una ruota dentata del meccanismo di trasmissione presenta una eccentricità, si riscontra nel movimento dell'asse orientabile un errore sinusoidale.

Il pezzo poligonale rappresentato è stato realizzato su una fresatrice il cui asse orientabile presenta una riduzione del meccanismo di trasmissione di  $i = 120$ . Il pignone del motore ha un diametro di 40 mm. L'errore di oscillazione radiale del pignone è di  $\pm 0,058$  mm.



Errori di posizionamento su assi rotativi a causa di eccentricità nel meccanismo di trasmissione, riduzione  $i = 1$



Errori di posizionamento su assi rotativi a causa di eccentricità nel meccanismo di trasmissione, riduzione  $i = 120$

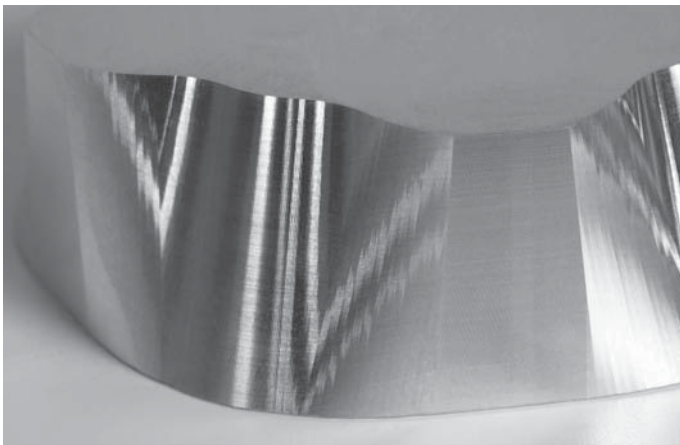


Se l'asse orientabile viene azionato nel **Semi-Closed Loop**, gli errori di posizionamento sinusoidali generati dal meccanismo di trasmissione possono non essere rilevati dalla regolazione di azionamento. Un giro del motore con pignone eccentrico causa errori dell'ordine di  $\pm 10$  secondi d'arco nel movimento dell'asse orientabile. Tali errori si ripetono ogni  $3^\circ$  rispetto all'angolo di rotazione.

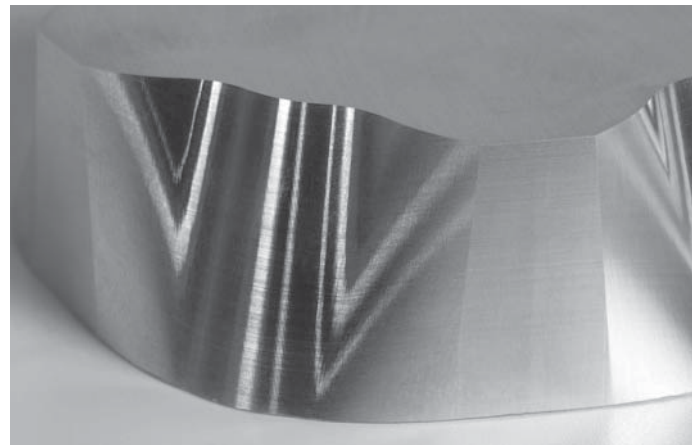
In una prima prova il pezzo poligonale viene realizzato nel Semi-Closed Loop. Gli errori di posizionamento generati dal meccanismo di trasmissione si riscontrano chiaramente nella superficie perimetrale del pezzo poligonale come ondulazione superficiale. Il risultante errore di forma è di  $\pm 0,015$  mm. L'errore del meccanismo di trasmissione è rilevabile soltanto nelle superfici parziali del pezzo in cui l'asse orientabile si muove.

In una seconda prova l'asse orientabile è stato azionato nel **Closed Loop**, impiegando un sistema di misura angolare HEIDENHAIN con scansione ottica. Il sistema di misura angolare rileva la posizione dell'asse direttamente sull'asse orientabile. In questo modo l'effetto dell'errore di trasmissione del meccanismo viene subito riconosciuto. La regolazione degli assi reagisce immediatamente al più piccolo errore misurato e genera un relativo movimento contrapposto del motore di avanzamento. Gli errori del meccanismo di trasmissione non hanno alcun effetto sul risultato della lavorazione.

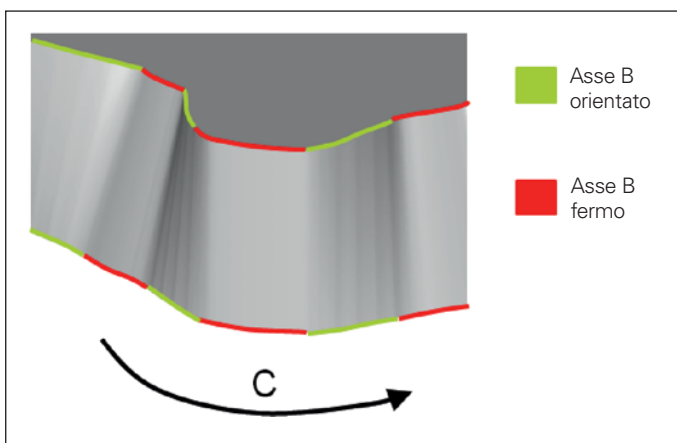
Grazie ai sistemi di misura angolari HEIDENHAIN negli assi rotativi, la superficie perimetrale può così essere fresata simultaneamente a 5 assi con brevi tempi di lavorazione e allo stesso tempo con qualità superficiale e accuratezza elevate.



**Semi-Closed Loop:** pezzo poligonale con errore superficiale.



**Closed Loop:** pezzo poligonale con massima qualità superficiale.



Lavorazione di un pezzo poligonale nella fresatura con asse rotativo e orientabile

# Lavorazione con rotazione

## Requisiti di accuratezza delle tavole rotanti

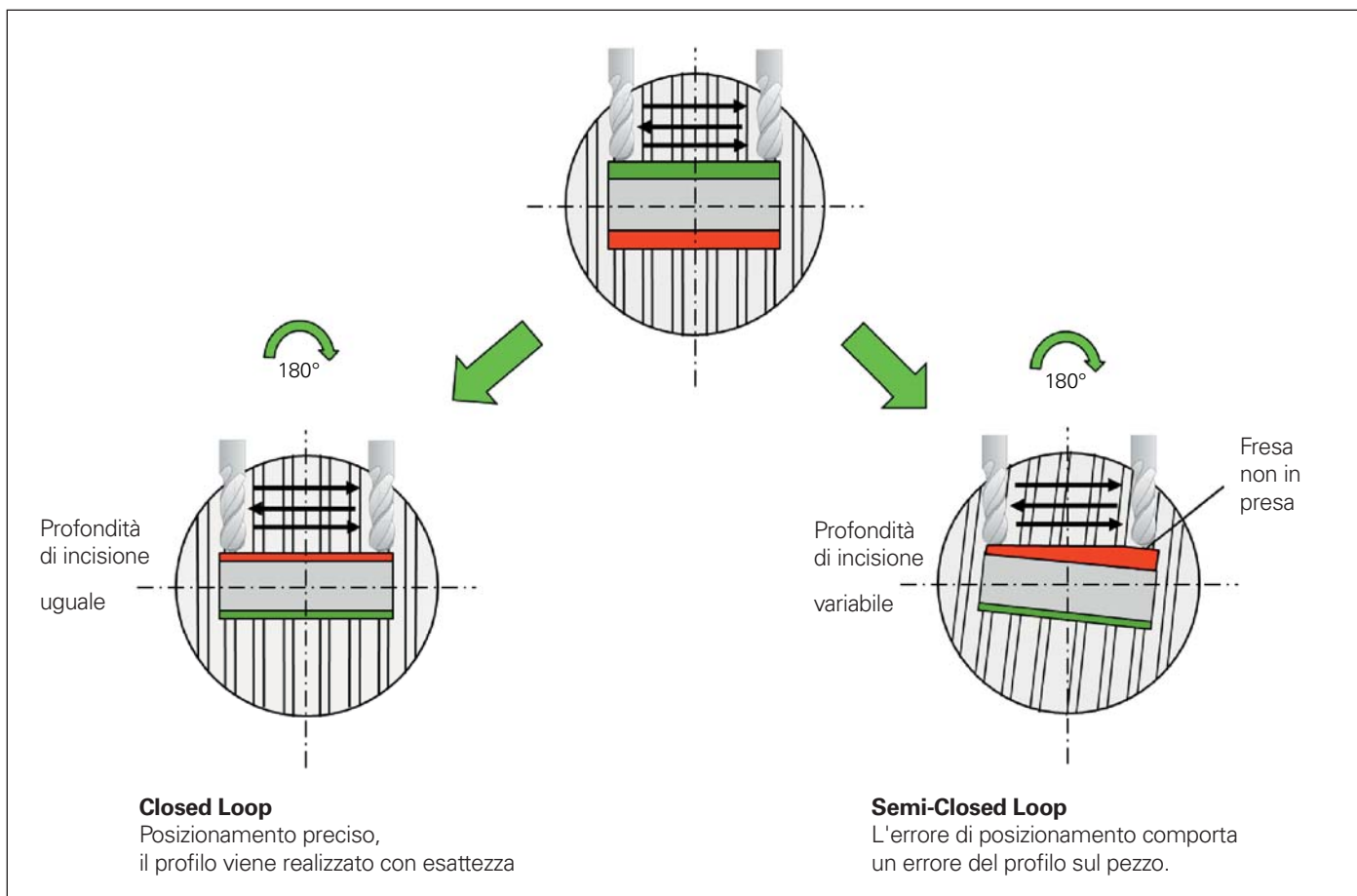
Le superfici laterali di componenti prismatici vengono spesso lavorate con rotazione. Viene infatti lavorata dapprima una superficie laterale, eventualmente inclinando il pezzo rispetto all'utensile con un asse orientabile. Il pezzo viene quindi ruotato su una tavola rotante di 180° per lavorare la superficie laterale opposta.

La lavorazione con rotazione impone elevati requisiti di accuratezza di posizionamento della tavola rotante. Già minimi errori angolari nel movimento di rotazione comportano errori di parallelismo delle superfici laterali contrapposte del pezzo. Un errore di posizionamento di soli 2 millesimi di grado genera con un pezzo con lato di 500 mm serrato al centro della tavola rotante un errore di 0,01 mm perpendicolarmente alla superficie laterale.

Gli errori di posizionamento possono presentarsi in assi rotativi se la posizione viene rilevata sull'albero del motore di azionamento (Semi-Closed Loop), poiché gli errori nel meccanismo di trasmissione dell'asse rotativo (gioco, elasticità, oscillazione radiale degli alberi di trasmissione) non possono essere rilevati e compensati dalla regolazione di posizione. A seconda dell'esecuzione del sistema meccanico di azionamento possono verificarsi nel Semi-Closed Loop errori di posizionamento nel movimento di rotazione di  $\pm 10$  millesimi di grado e oltre.

L'accuratezza di una tavola rotante può incrementare notevolmente impiegando sistemi di misura angolari precisi che determinano direttamente il movimento della tavola. Gli errori di trasmissione nei meccanismi di tavole rotanti vengono rilevati con il sistema di misura angolare e compensati dalla regolazione di posizione (Closed Loop). Nel funzionamento Closed Loop la precisione del sistema di misura angolare è determinata ampiamente dall'accuratezza del movimento di rotazione. I sistemi di misura angolari con scansione ottica sono in grado di garantire valori inferiori a 0,3 millesimi di grado.

Per illustrare gli influssi dell'accuratezza di posizionamento di tavole rotanti sulla lavorazione con rotazione è stata realizzata una scritta sulle superfici laterali di un parallelepipedo. Su una fresatrice a 5 assi il componente viene dapprima tastato nel piano ruotato su una delle superfici laterali. Quindi la scritta viene realizzata con una fresa a sfera mediante fresatura concorde e discorde interpolata a 3 assi. Le lettere presentano un'altezza di 0,025 mm. Il componente viene infine ruotato sulla tavola rotante di 180°, per eseguire la seconda scritta con stessa altezza delle lettere sul lato opposto.

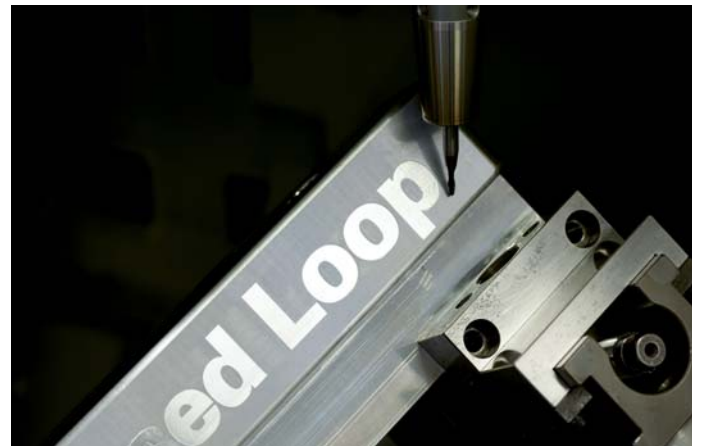


Il pezzo è stato dapprima fresato nel **Closed Loop** (vedere  sul pezzo). Quindi un secondo pezzo è stato realizzato sulla stessa macchina nel **Semi-Closed Loop** (vedere  sul pezzo). La differenza è chiaramente evidente. Mentre le scritte nel funzionamento Closed Loop vengono realizzate senza errori con sistemi di misura lineari e angolari precisi su entrambe le superfici laterali, nel Semi-Closed Loop si riscontrano errori di lavorazione: sul retro del componente fresato nel Semi-Closed

Loop l'incisione è più profonda a sinistra, mentre a destra la fresa non era più in presa. Gli errori di posizionamento correlati a posizione e direzione causano nel Semi-Closed Loop una posizione inclinata della tavola della macchina e del pezzo. Questo comporta una incisione eseguita non a regola d'arte e di conseguenza il pezzo viene scartato.



**Semi-Closed Loop:** gli influssi del sistema meccanico di azionamento (ad es. errori del meccanismo di trasmissione) possono compromettere l'accuratezza della macchina e quindi la precisione di lavorazione e la qualità superficiale.



**Closed Loop:** gli influssi del sistema meccanico di azionamento che limitano l'accuratezza non si ripercuotono sul risultato di lavorazione. I sistemi di misura angolari precisi di HEIDENHAIN consentono di ottenere un'elevata accuratezza di lavorazione e un'eccellente qualità superficiale.

# Sistemi di misura

La lavorazione a 5 assi impone requisiti particolarmente elevati di accuratezza degli azionamenti, in quanto i campi di traslazione e gli avanzamenti degli assi sono maggiori rispetto alla lavorazione a 3 assi. Lo sviluppo di calore e gli errori meccanici di trasmissione negli azionamenti degli assi comportano che l'accuratezza di lavorazione sia determinata in misura preponderante dal rilevamento di posizione degli azionamenti. Rilevando correttamente la posizione scarti e costi si riducono al minimo.

Su macchine utensili dai requisiti elevati in termini di precisione di posizionamento e velocità di lavorazione è indispensabile impiegare sistemi di misura lineari e sistemi di misura angolari di massima qualità e accuratezza.

I sistemi di misura lineari e angolari di HEIDENHAIN rilevano il movimento degli assi direttamente e immediatamente. Le imprecisioni introdotte dagli elementi di trasmissione meccanici non hanno quindi alcuna influenza sul rilevamento della posizione: gli errori cinematici e termici o gli effetti delle forze esterne vengono rilevati dai sistemi di misura HEIDENHAIN e considerati nel loop di regolazione della posizione, escludendo così una serie di possibili cause di errore:

- errori di posizionamento dovuti al riscaldamento della vite a ricircolo di sfere,
- errori di inversione,
- errori dovuti alla deformazione della meccanica per effetto delle forze di lavorazione.



## HEIDENHAIN

**DR. JOHANNES HEIDENHAIN GmbH**

Dr.-Johannes-Heidenhain-Straße 5

**83301 Traunreut, Germany**

☎ +49 8669 31-0

FAX +49 8669 5061

E-mail: [info@heidenhain.de](mailto:info@heidenhain.de)

[www.heidenhain.de](http://www.heidenhain.de)

### Per ulteriori informazioni:

- Catalogo *Sistemi di misura lineari per macchine utensili a controllo numerico*
- Catalogo *Sistemi di misura angolari assoluti*
- Catalogo *Sistemi di misura angolari senza cuscinetto*