



HEIDENHAIN



製品情報

DA 400

圧縮空気フィルタシステム

圧縮空気フィルタシステムDA 400

エアパージ

ハイデンハインのシールドリニアエンコーダおよび角度エンコーダは、エアパージにより保護等級のレベルを上げ、耐環境性を向上させることが可能です。エンコーダに直接導入される圧縮空気は、あらかじめ微細フィルタで清浄され、DIN/ISO 8573-1(2010版)に準じた以下の品質等級に適合していなければなりません。

- 固体汚染物質: **等級 1**
粒子サイズ
0.1 μm ~ 0.5 μm ≤ 20 000
0.5 μm ~ 1.0 μm ≤ 400
1.0 μm ~ 5.0 μm ≤ 10
- 最大加圧露点: **等級 4**
(3 °Cにおける加圧露点)
- 全油含有量: **等級 1**
(最大油濃度: 0.01 mg/m³)

エンコーダに供給する圧縮空気を最適にするには、リニアエンコーダ1台あたり7リットル/分、角度エンコーダ1台あたり2リットル/分の空気流量が必要になります。ハイデンハインのスロットル付きエアニップルを用いて空気流量を最適に調整することができます(別売アクセサリを参照してください)。

DA 400

ハイデンハインは、浄化機能を搭載した圧縮空気フィルタシステムDA 400を用意しています。この製品はエンコーダへの圧縮空気導入用に特別に設計されています。

DA 400は特別な各種フィルタを搭載し、低流量の時でも圧縮空気の清浄度を一定に保ちます。例えば、機械内で他に圧縮空気を使用した場合に起こる、急激な圧力変化に対して極めて高い耐性があります。

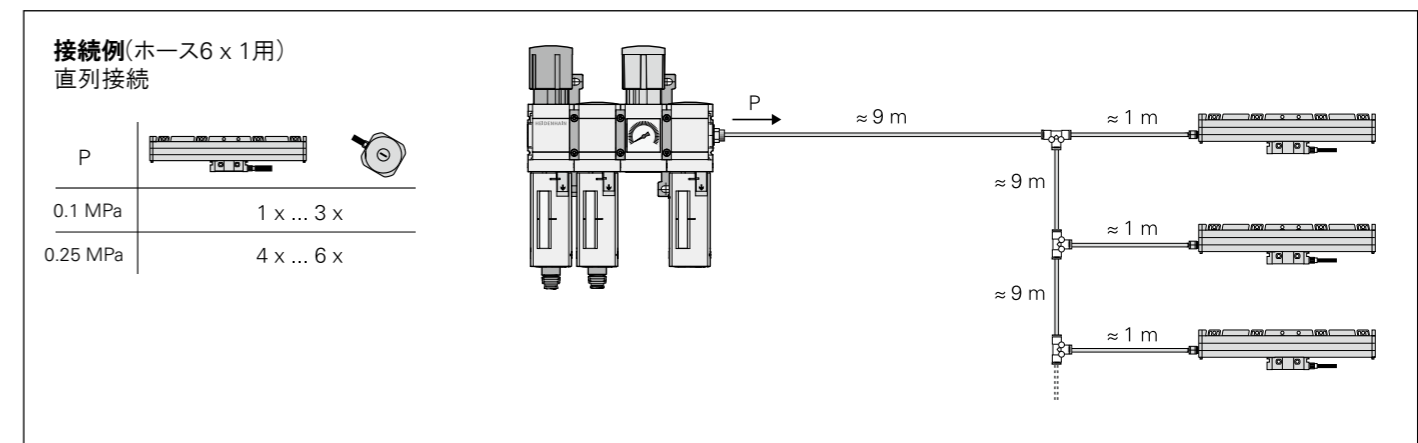
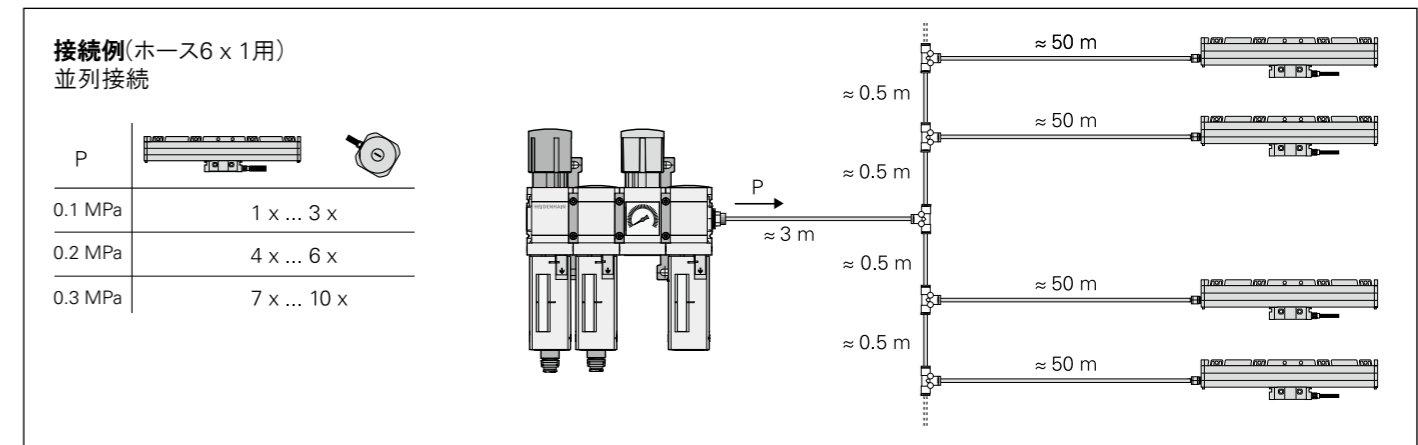
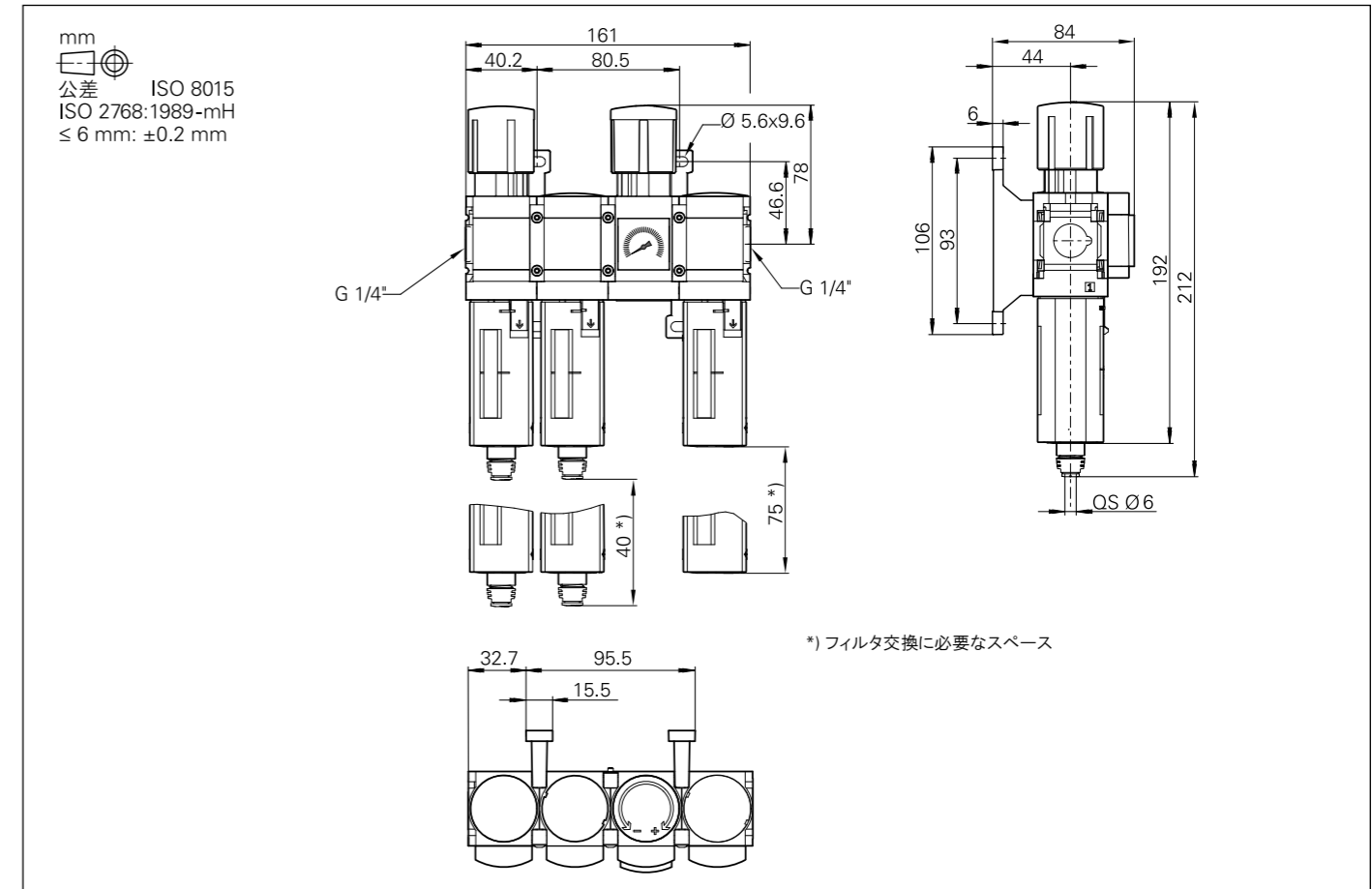
DA 400は、3段階のフィルタ(プリフィルタ、微細フィルタ、活性炭素フィルタ)と圧力計付圧力調整器で構成されています。圧力計と圧力スイッチ(別売アクセサリ)は効果的に圧縮空気の要求圧を監視します。

DA 400へ供給する圧縮空気は、ISO 8573-1(2010版)に準じた以下の品質等級を満たさなければなりません。

- 固体汚染物質: **等級 5**
粒子サイズ
0.1 μm ~ 0.5 μm 規定なし
0.5 μm ~ 1.0 μm 規定なし
1.0 μm ~ 5.0 μm ≤ 100 000
- 最大加圧露点: **等級 6**
(10 °Cにおける加圧露点)
- 全油含有量: **等級 4**
(最大油濃度: 5 mg/m³)

仕様	DA 400
概要	圧縮空気の清浄および流量調整を行うシステム
接続可能なエンコーダ	最大 10 台のリニアエンコーダ、角度エンコーダ、ロータリエンコーダ
構成・機能	<ul style="list-style-type: none"> • サイクロン分離器 • プリフィルタ: 粒子径5 μmまでの粒子用、自動結露ドレイン • 微細フィルタ: 粒子径0.01 μm程度の埃、油、水用、自動結露ドレイン • 活性炭素フィルタ: 油気吸引用 • 圧力調整器: 排気圧力の調整用
圧縮空気圧力(入力側)	標準値 0.7 MPa 最大 1.2 MPa 最小 0.4 MPa DA 400. 空気圧力が0.6 MPaを下回り、液化した場合には、DA 400の前にエアドライヤを配置する必要があります。
清浄度	圧縮空気入口: 5/6/4 (ISO 8573-1: 2010) 圧縮空気出口: 1/4/1 (ISO 8573-1: 2010)
圧縮空気圧力(出力側)	0.05 ~ 0.3 MPaの間にて調整可能 接続するエンコーダの数と導入される圧縮空気仕様により異なります。
使用温度	5 °C ~ 30 °C
流量	最大360 l/min (△ 21.6 Nm ³ /h)
接続	圧縮空気入口: G 1/4" 結露トラップ/微細フィルタ: ホース6 x 1用接続部品 圧縮空気出口: G 1/4"
メンテナンス	フィルタの交換周期 接続エンコーダ数 3台まで: 2年 接続エンコーダ数 10台まで: 毎年
質量	≈ 1 kg

0.1 MPa ≒ 1 bar



別売アクセサリ

エアニップル (ホース6 x 1用) リニアエンコーダ、 スロットルおよびガスケット付き、 エンドブロック接続用	ID 226270-02	
エアニップル (ホース6 x 1用) リニアエンコーダ、 スロットルおよびガスケット付き、 走査ユニット接続用	ID 275 239-01	
エアニップル (ホース6 x 1用) 角度エンコーダ用、 スロットルおよびガスケット付き	ID 207 835-04	
90°スイベルねじ込み継手、M5¹⁾ シール付き	ID 207834-02	
180°スイベルねじ込み継手、M5¹⁾ シール付き LS 4x7/LC 4x5用	ID 630380-01	
スペーサ¹⁾	ID 230 905-01	
圧力スイッチ DS-DA400 圧力変化の監視用 0.02~0.2 MPaの間で設定可能	ID 810471-01	
圧縮空気ホース、長さ25 m 6 x 1 (Di = 4 mm) 8 x 1.25 (Di = 5.5 mm)	ID 207881-09 ID 207881-35	
T型継手 クイック脱着式、6 x 1用	ID 310 094-02	
ねじ式プラグ G1/4" ホース 6 x 1用(DA 400圧縮空気出口) ホース 8 x 1.25用(DA 400圧縮空気入口)	ID 310092-01 ID 310092-03	
アダプタプレート AP-DA400 DA 300からDA 400に置き換える場合に使用	ID 748674-01	
フィルタエレメント プリフィルタ VF-DA 400 微細フィルタ FF-DA 400 活性炭素フィルタ AK-DA 400	ID 810415-01 ID 810416-01 ID 810421-01	

¹⁾ 他のエアニップルと接続する必要があります。

この製品情報の発行により、前版カタログとの差替えをお願いいたします。ハイデンハインへの注文は契約時の最新製品情報をご覧ください。

📖 詳細情報:

正しく動作するように以下資料の記載内容にしたがってください。

- 取扱説明書

1409623-xx

HEIDENHAIN

ハイデンハイン株式会社
www.heidenhain.co.jp
sales@heidenhain.co.jp
service@heidenhain.co.jp

本社
 〒102-0083
 東京都千代田区麹町3-2
 ヒューリック麹町ビル9F
 ☎ (03) 3234-7781

名古屋営業所
 〒460-0002
 名古屋市中区丸の内3-23-20
 HF桜通ビルディング10F
 ☎ (052) 959-4677

大阪営業所
 〒532-0011
 大阪市淀川区西中島6-1-1
 新大阪プライムタワー16F
 ☎ (06) 6885-3501

九州営業所
 〒802-0005
 北九州市小倉北区堺町1-2-16
 十八銀行第一生命共同ビルディング6F
 ☎ (093) 511-6696