



HEIDENHAIN



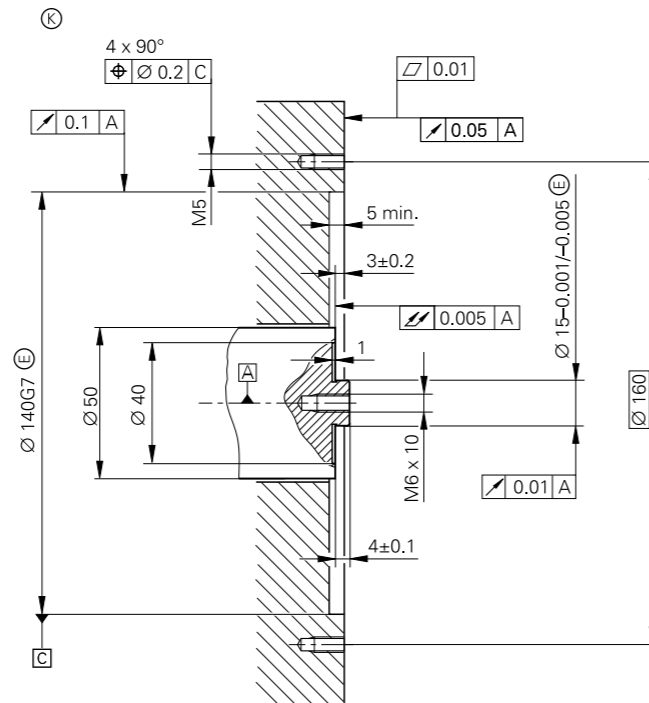
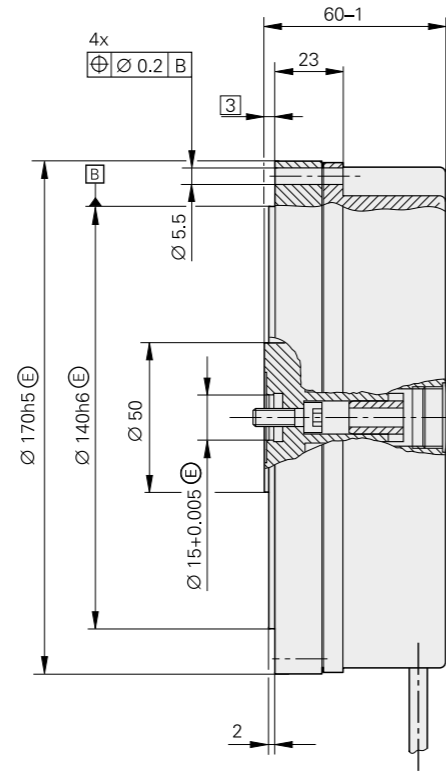
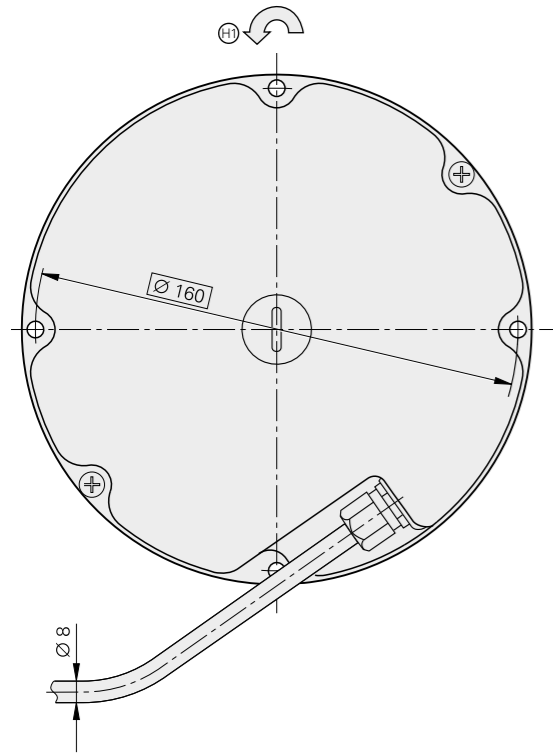
製品情報

RON 905

高精度
インクリメンタル角度エンコーダ
ベアリング内蔵

RON 905

- ステータカップリング内蔵
- 片側中空シャフト
- システム精度: $\pm 0.4''$



半径方向ケーブル(軸方向も使用可)
 □ = 機械側回転中心
 ⊙ = 取付けに必要な寸法
 1 = l₁の後にl₂が出力される際の回転方向

mm
 公差 ISO 8015
 ISO 2768 - m H
 < 6 mm: ± 0.2 mm

インクリメンタル RON 905	
目盛本体	DIADUR目盛ディスク(インクリメンタルトラック付)
目盛線本数	36000
システム精度	$\pm 0.4''$
1信号周期内の位置誤差	$\leq \pm 0.3''$
インターフェース	$\sim 11 \mu\text{A}_{\text{pp}}$
原点	1個
カットオフ周波数 -3 dB	≥ 40 kHz
電氣的接続	ケーブル(1 m)、9ピンM23コネクタ(オス)付
供給電圧	DC 5 V ± 0.25 V/ ≤ 250 mA (負荷なし)
ケーブル長 ¹⁾	≤ 15 m
シャフト	片側中空シャフト
機械的許容回転数	≤ 100 rpm
始動トルク	≤ 0.05 Nm (20 °Cにおいて)
ロータの慣性モーメント	$0.345 \cdot 10^{-3}$ kgm ²
シャフトの許容アキシャル方向ずれ ²⁾	$\leq \pm 0.2$ mm
固有振動数	≥ 350 Hz
振動 55 ~ 2000 Hz	≤ 50 m/s ² (IEC 60068-2-6)
衝撃 6 ms	≤ 200 m/s ² (IEC 60068-2-27)
使用温度	10 °C ~ 30 °C
保護等級 IEC 60 529	IP 64
質量	≈ 4 kg

¹⁾ ハイデンハイン製ケーブル使用時

²⁾ 取付けと熱変位による影響を加味した公差。動的変化には対応していません。

エンコーダ型式別取付け

RON 905はベアリングとステータカップリングを内蔵した中空シャフトの角度エンコーダです。測定軸が角度エンコーダの軸に直接接続します。

構成

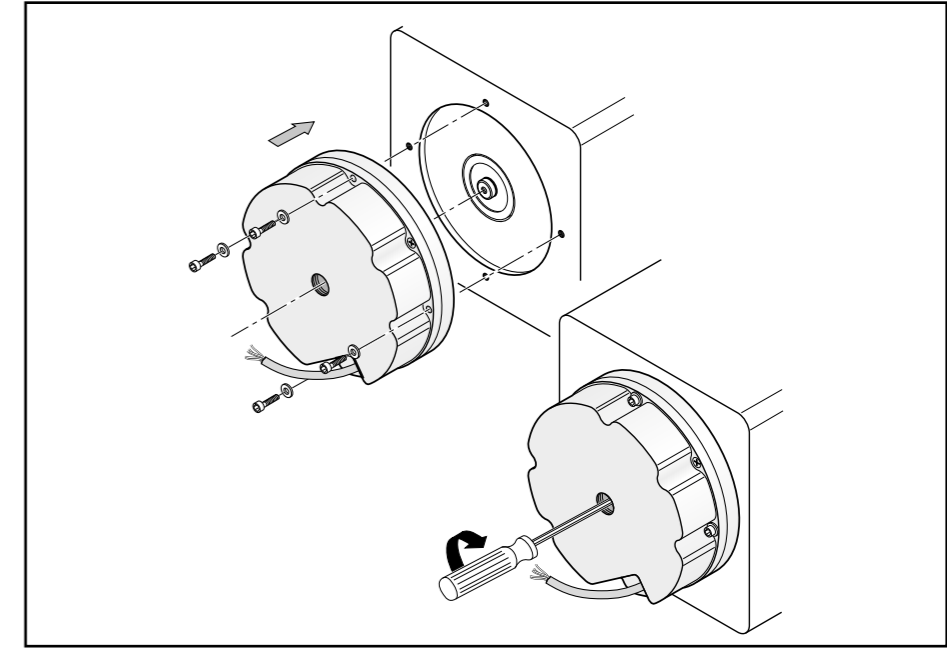
目盛ディスクは、しっかりと中空シャフトに固定されています。走査ユニットは、ベアリングでシャフト上に配置され、ステータ側のカップリングでハウジングに接続されています。ステータカップリングとシーリング設計によりエンコーダの性能や精度に影響を与えずにアキシャル方向およびラジアル方向の取付け誤差を大幅に補正することができます。このため取付けが簡単です。ステータカップリングは、角加速度が加わっている間にベアリングの摩擦によるトルクのみを緩和しなければなりません。したがって、ステータカップリング内蔵の角度エンコーダは、優れた動的性能を発揮します。

取付け

ハウジングを取付け用フランジと芯出しカラーによって機械側取付け面にしっかりと取付けます。

• RON 905用シャフトカップリング

RON 905は片側中空シャフトのため、軸方向中心ねじを用いて軸と接続します。



RON 905の取付け

取付ける機械側の材質

機械側シャフトと固定部品はスチール製である必要があります。材質の熱膨張係数は以下である必要があります。

$$\alpha_{\text{therm}} = 10 \times 10^{-6} \text{ K}^{-1} \sim$$

$$\alpha_{\text{therm}} = 16 \times 10^{-6} \text{ K}^{-1}$$

さらに、以下の仕様も満足しなければなりません。

- 中空シャフトで接続する場合


$$R_m \geq 650 \text{ N/mm}^2$$

$$R_{p0.2} \geq 370 \text{ N/mm}^2$$

- ハウジングで接続する場合

$$R_{p0.2} \geq 370 \text{ N/mm}^2$$

この製品情報の発行により、前版製品情報との差替えをお願いいたします。ハイデンハインへの注文は契約時の最新製品情報を御覧ください。

 **詳細情報:**

正しく動作させるために以下資料の記載内容にしたがってください。

- カタログ: ベアリング内蔵角度エンコーダ 591109-xx
 - カタログ: ハイデンハインエンコーダのインターフェース 1078628-xx
 - カタログ: ケーブル・コネクタ 1206103-xx
- カタログおよび製品情報については、www.heidenhain.co.jpを参照してください

ハイデンハイン株式会社

www.heidenhain.co.jp

本社

〒102-0083
東京都千代田区麴町3-2
ヒューリック麹町ビル9F
☎ (03) 3234-7781
☎ (03) 3262-2539

名古屋営業所

〒460-0002
名古屋市中区丸の内3-23-20
HF桜通ビルディング
☎ (052) 959-4677
☎ (052) 962-1381

大阪営業所

〒532-0011
大阪市淀川区西中島6-1-1
新大阪プライムタワー16F
☎ (06) 6885-3501
☎ (06) 6885-3502

九州営業所

〒802-0005
北九州市小倉北区堺町1-2-16
十八銀行第一生命共同ビルディング6F
☎ (093) 511-6696
☎ (093) 551-1617