



预览版
产品信息

MKV 1630
MKV 9630
多读数头信号处理装置

MKV 1630, MKV 9630

- 多读数头信号处理装置可连接多达四个读数头
- 配合EnDat 3接口的单电缆解决方案
- 栅尺补偿数据保存在MKV上

应用

MKV 1630和MKV 9630多读数头信号处理装置可将多达两个AK LIP 609 *Dplus*读数头或四个AK LIP 608 *Dplus*读数头通过EnDat 3接口连接数控系统。对于多自由度应用，MKV可根据各个位置值，在多达三个自由度上计算。例如，两个LIP 609 *Dplus*读数头和一个LIP 6001 *Dplus*光栅尺可确定三个自由度（X轴，Y轴和围绕Z轴的旋转轴）。

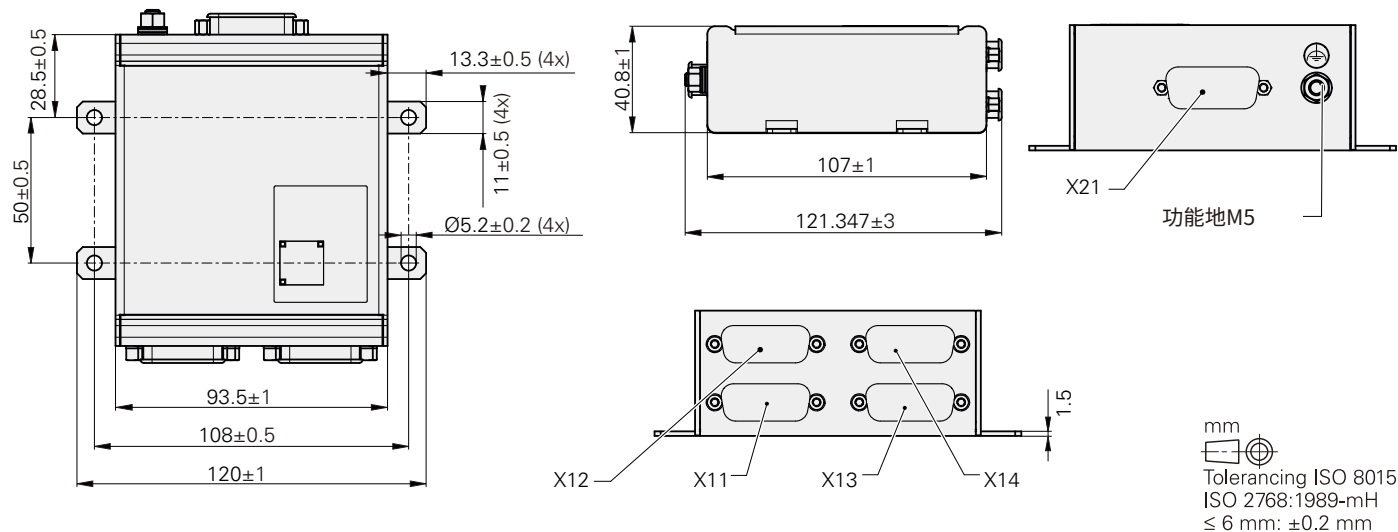
应用的获益

采用EnDat 3接口后，MKV计算的全部自由度都可通过单电缆传输数据，因此，可以减少应用中的电缆数量。也可将位置值转换成统一的坐标系，也能考虑MKV中所保存的栅尺补偿数据。因此，设计工程师在实现更复杂的计量系统中可以使用更少量的电缆，并在控制系统外计算位置值。进而节省时间、节省空间和降低成本，同时提高运动系统过程可靠性和动态性能。

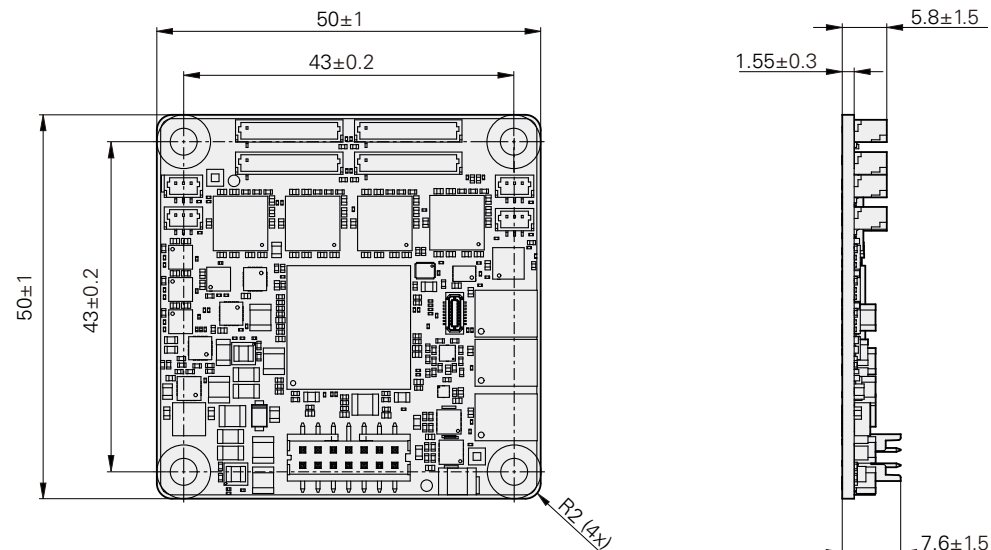
硬件版本

MKV提供两个版本：带外壳版和纯电路板版。MKV 1630为全封闭版，可轻松用于多自由度应用。而PCB版的MKV 9630易于将非中心化的多读数头信号处理模块集成在运动系统中。小巧紧凑，运动质量轻。

MKV 1630: 带外壳版



MKV 9630: PCB版





技术参数	MKV 1630	MKV 9630
输入		
接口	1 V _{PP}	
输入频率	1 MHz	
电气连接	四个15针D-sub接头或 两个26针D-sub接头或 一个15针D-sub接头和 一个26针D-sub接头	四个12针PCB接头
编码器的供电电压	3.3 V至5.25 V	
电缆长度	≤ 3 m	
输出		
接口	EnDat 3	
订购标识	E30-RB	
细分	16 384倍 (14 bit)	
位置值的可用性	自由度1: < 11 μs (12.5 Mbit/s时) ; < 8.2 μs (25 Mbit/s时) 自由度2: < 18.7 μs (12.5 Mbit/s时) ; < 12.1 μs (25 Mbit/s时) 自由度3: < 26.4 μs (12.5 Mbit/s时) ; < 16.0 μs (25 Mbit/s时)	
数据传输速度	12.5 Mbit/s; 25 Mbit/s	
电气连接	一个15针D-sub接头	14针PCB接头 (Minitex SHR)
电缆长度	100 m	
一般信息		
供电电压	3.6 V至14 V	
功耗	1300 mW	
工作温度	-10 °C至70 °C	
振动 (55 Hz至2000 Hz) 冲击 (11 ms)	100 m/s ² (EN 60068-2-6) 300 m/s ² (EN 60068-2-27)	
防护等级 (EN 60529)	IP20	IP00
质量	480 g	15 g

针脚编号

MKV 1630

15针D-sub接头															
															
	电源				其它信号							串行数据传输			
	4	12	2	10	1	9	3	11	14	7	6	5	13	8	15
	U _P	传感器 U _P	0 V	传感器 0 V	空	空	空	空	空	空	空	SD+ _NEXT	SD- _NEXT	SD+	SD-
1) 	棕色/ 绿色	蓝色	白色/ 绿色	白色	/	/	/	/	/	/	/	灰色	粉色	紫色	黄色

1) 连接电缆的颜色定义

外壳屏蔽；U_P = 供电电压

传感器：传感线在编码器内连接相应的电源线。

禁止使用空针脚或空线。

MKV 9630

12针PCB接头														
														
	电源				其它信号						串行数据传输			
	3a	4a	3b	4b	1a	2a	1b	2b	7a	7b	5b	6b	5a	6a
	U _P	传感器 U _P	0 V	传感器 0 V	空	空	空	空	空	空	SD+ _NEXT	SD- _NEXT	SD+	SD-

外壳屏蔽；U_P = 电源电压

传感器：传感线在编码器内连接相应的电源线。

禁止使用空针脚或空线。

有关电缆和接头的详细说明，
参见 *电缆和接头* 样本。

HEIDENHAIN

约翰内斯·海德汉博士（中国）有限公司
北京市顺义区天竺空港工业区A区
天纬三街6号（101312）

☎ 010-80420010

☎ 010-80420000

Email: sales@heidenhain.com.cn

www.heidenhain.com.cn

本“产品信息”文档是以前版本的替代版，所有以前版本不再有效。
订购海德汉公司的产品仅以订购时有效版本的“产品信息”文档为准。

更多信息：

为确保正常使用和符合目的用途，必须满足以下文档中的要求：

- 相连编码器的样本、产品信息和安装说明
- 操作说明 1392592-xx



欢迎关注
海德汉官方微信